

MSTBO 2,5/ 3-6 ST SET KMGY - Steckverbinder-Set



2713748

<https://www.phoenixcontact.com/de/produkte/2713748>

Bitte beachten Sie, dass die in diesem PDF-Dokument angezeigten Daten aus unserem Online-Katalog generiert wurden. Bitte finden Sie die vollständigen Daten in der Benutzer-Dokumentation. Es gelten unsere Allgemeinen Nutzungsbedingungen für Downloads.

Set bestehend aus COMBICON-Grundgehäuse und Schraubstecker für 6x3 Pole (18-polig),
Farbe: lichtgrau



Kaufmännische Daten

| | |
|--|---------------|
| Artikelnummer | 2713748 |
| Verpackungseinheit | 1 Stück |
| Mindestbestellmenge | 1 Stück |
| Verkaufsschlüssel | AM |
| Produktschlüssel | ACHADB |
| GTIN | 4017918914486 |
| Gewicht pro Stück (inklusive Verpackung) | 42,3 g |
| Gewicht pro Stück (exklusive Verpackung) | 39,94 g |
| Zolltarifnummer | 85366930 |
| Ursprungsland | DE |

MSTBO 2,5/ 3-6 ST SET KMGY - Steckverbinder-Set



2713748

<https://www.phoenixcontact.com/de/produkte/2713748>

Set besteht aus

MSTBO 2,5/ 3-G1L KMGY - Leiterplatten-Grundleiste

2853750

<https://www.phoenixcontact.com/de/produkte/2853750>



Leiterplatten-Grundleiste, Nennquerschnitt: 2,5 mm², Farbe: lichtgrau, Nennstrom: 12 A, Bemessungsspannung (III/2): 320 V, Kontaktoberfläche: Sn, Kontaktart: Stift, Anzahl der Potenziale: 3, Anzahl der Reihen: 1, Polzahl: 3, Anzahl der Anschlüsse: 3, Artikelfamilie: MSTBO 2,5/..-G1L, Rastermaß: 5 mm, Montage: Wellenlöten, Pin-Layout: Lineares Pinning, Pinlänge [P]: 3,5 mm, Anzahl der Löt pins pro Potenzial: 1, Ausrichtung Steckgesicht: Orthogonal, Verriegelung: ohne, Verpackungsart: verpackt im Karton, Artikel mit seitlichem Pinabgang links

MSTBO 2,5/ 3-G1R KMGY - Leiterplatten-Grundleiste

2853763

<https://www.phoenixcontact.com/de/produkte/2853763>



Leiterplatten-Grundleiste, Nennquerschnitt: 2,5 mm², Farbe: lichtgrau, Nennstrom: 12 A, Bemessungsspannung (III/2): 320 V, Kontaktoberfläche: Sn, Kontaktart: Stift, Anzahl der Potenziale: 3, Anzahl der Reihen: 1, Polzahl: 3, Anzahl der Anschlüsse: 3, Artikelfamilie: MSTBO 2,5/..-G1R, Rastermaß: 5 mm, Montage: Wellenlöten, Pin-Layout: Lineares Pinning, Pinlänge [P]: 3,5 mm, Anzahl der Löt pins pro Potenzial: 1, Ausrichtung Steckgesicht: Orthogonal, Verriegelung: ohne, Verpackungsart: verpackt im Karton, Artikel mit seitlichem Pinabgang rechts

MSTBO 2,5/ 3-6 ST SET KMGY - Steckverbinder-Set



2713748

<https://www.phoenixcontact.com/de/produkte/2713748>

MSTBT 2,5/ 3-ST KMGY - Leiterplattenstecker

1971947

<https://www.phoenixcontact.com/de/produkte/1971947>



Leiterplattenstecker, Nennquerschnitt: 2,5 mm², Farbe: lichtgrau, Nennstrom: 12 A, Bemessungsspannung (III/2): 320 V, Kontaktoberfläche: Sn, Kontaktart: Buchse, Anzahl der Potenziale: 3, Anzahl der Reihen: 1, Polzahl: 3, Anzahl der Anschlüsse: 3, Artikelfamilie: MSTBT 2,5/..-ST, Rastermaß: 5 mm, Anschlussart: Schraubanschluss mit Zughülse, Schraubenangriffsform: L Längsschlitz, Anschlussrichtung Leiter/Platine: 0 °, Pin-Layout: Lineares Pinning, Rasthaken: - Rasthaken, Stecksystem: COMBICON MSTB 2,5, Verriegelung: ohne, Befestigungsart: ohne, Verpackungsart: verpackt im Karton

Technische Daten

Artikeleigenschaften

| | |
|-----------------|--------------------|
| Produkttyp | Steckverbinder-Set |
| Polzahl | 3 |
| Rastermaß | 5 mm |
| Befestigungstyp | ohne |
| Pinlayout | Lineares Pinning |

Elektrische Eigenschaften

| | |
|--------------------------------|-------|
| Bemessungsspannung (II/2) | 400 V |
| Bemessungsspannung (III/2) | 320 V |
| Bemessungsstoßspannung (II/2) | 4 kV |
| Bemessungsstoßspannung (III/2) | 4 kV |
| Bemessungsstoßspannung (III/3) | 4 kV |

Maße

| | |
|-----------|------|
| Rastermaß | 5 mm |
|-----------|------|

Materialangaben

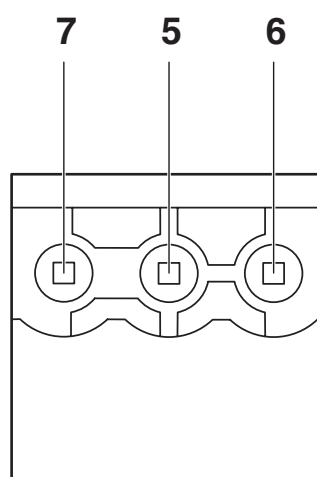
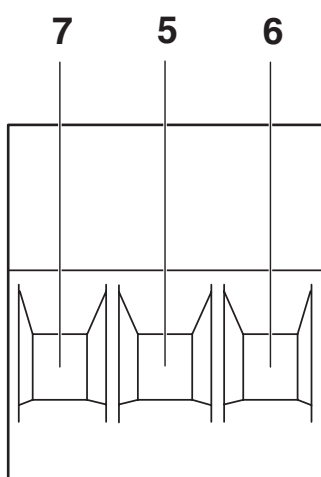
| | |
|----------------------------|----------------------|
| Farbe (Gehäuse) | lichtgrau (RAL 7035) |
| Isolierstoff | PA |
| Material Kontaktoberfläche | Sn |

Montage

| | |
|------------|------------------|
| Montageart | Löten |
| Pinlayout | Lineares Pinning |

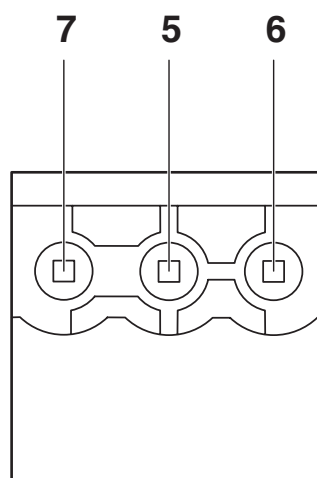
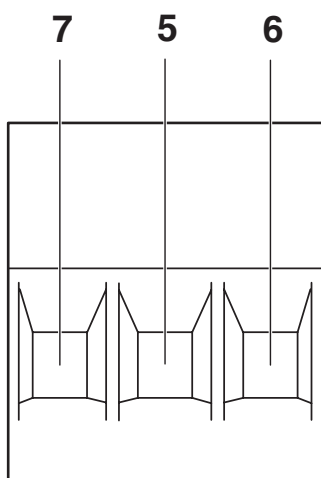
Zeichnungen

Schemazeichnung



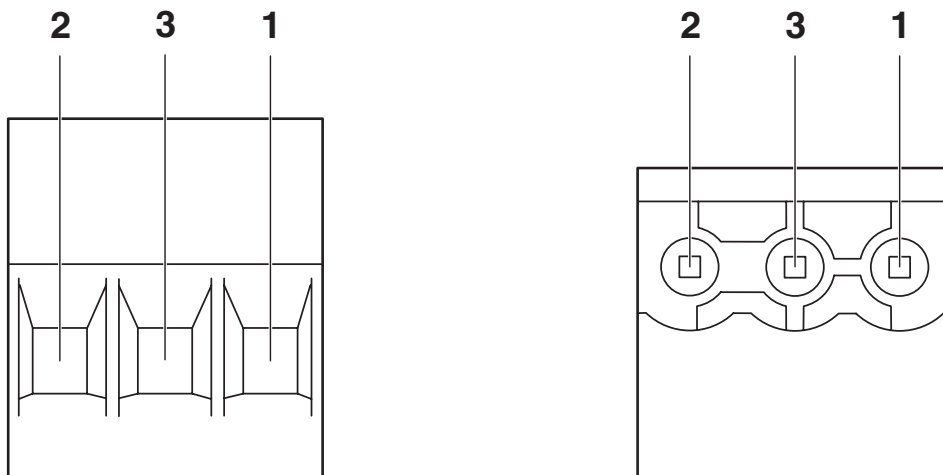
Pinbelegung rechts

Schemazeichnung



Pinbelegung rechts

Schemazeichnung



Pinbelegung links

MSTBO 2,5/ 3-6 ST SET KMGY - Steckverbinder-Set



2713748

<https://www.phoenixcontact.com/de/produkte/2713748>

Klassifikationen

ECLASS

| | |
|-------------|----------|
| ECLASS-13.0 | 27460201 |
| ECLASS-15.0 | 27460201 |

ETIM

| | |
|-----------|----------|
| ETIM 10.0 | EC002637 |
|-----------|----------|

UNSPSC

| | |
|-------------|----------|
| UNSPSC 21.0 | 39121400 |
|-------------|----------|

Environmental product compliance

EU RoHS

| | |
|--|------------------------------|
| Erfüllt die Anforderungen nach RoHS-Richtlinie | Ja, Keine Ausnahmeregelungen |
|--|------------------------------|

China RoHS

| | |
|--|--|
| Environment friendly use period (EFUP) | EFUP-50 |
| | Eine artikelbezogene China RoHS Deklarationstabelle finden Sie im Downloadbereich zum jeweiligen Artikel unter „Herstellereklärung“. Für alle Artikel mit EFUP-E wird keine China RoHS Deklarationstabelle ausgestellt und benötigt. |

EU REACH SVHC

| | |
|---|--|
| Hinweis auf REACH-Kandidatenstoff (CAS-Nr.) | Kein Stoff mit einem Massenanteil von mehr als 0,1 % |
|---|--|