

# SAC-2P-MS/5,0-PUR/ZC-1L-S SCO - Sensor-/Aktor-Kabel



1453300

<https://www.phoenixcontact.com/de/produkte/1453300>

Bitte beachten Sie, dass die in diesem PDF-Dokument angezeigten Daten aus unserem Online-Katalog generiert wurden. Bitte finden Sie die vollständigen Daten in der Benutzer-Dokumentation. Es gelten unsere Allgemeinen Nutzungsbedingungen für Downloads.



Sensor-/Aktor-Kabel, 2-polig, PUR, grau RAL 7001, Stecker gerade M12 SPEEDCON, Kodierung: A, mit 1 LED, auf Ventilstecker Festo ZC, mit 1 LED, Beschaltung: Schutzbeschaltung und Haltestromabsenkung, Kabellänge: 5 m

## Ihre Vorteile

- Einfach und sicher: 100 % elektrisch geprüfte steckbare Komponenten
- Zeit sparen dank Installation mit SPEEDCON-Schnellverriegelung
- Anschlussleitung speziell für Festo Ventile der Bauform KMYZ9

## Kaufmännische Daten

Artikelnummer	1453300
Verpackungseinheit	1 Stück
Mindestbestellmenge	1 Stück
Verkaufsschlüssel	AI
Produktschlüssel	AF1DWA
GTIN	4046356551014
Gewicht pro Stück (inklusive Verpackung)	63,5 g
Gewicht pro Stück (exklusive Verpackung)	63,5 g
Zolltarifnummer	85444290
Ursprungsland	PL

# SAC-2P-MS/5,0-PUR/ZC-1L-S SCO - Sensor-/Aktor-Kabel



1453300

<https://www.phoenixcontact.com/de/produkte/1453300>

## Technische Daten

### Artikeleigenschaften

Produkttyp	Sensor-/Aktor-Kabel mit Ventilsteckern
Anwendung	Standard
Polzahl	2
Anzahl der Kabelabgänge	1
Geschirmt	nein
Kodierung	A

### Isolationseigenschaften

Überspannungskategorie	II
Verschmutzungsgrad	3

### Anschlussdaten

#### Leiteranschluss

Anzugsdrehmoment	0,4 Nm (M12-Steckverbinder)
------------------	-----------------------------

### Materialangaben

Brennbarkeitsklasse nach UL 94	HB
Material Dichtung	NBR
Material Gehäuse Ventilstecker	PA
Material Kontakt	CuSn
Material Kontaktoberfläche	Ni/Au
Material Kontaktträger	TPU GF
Material Kontakt	CuSn
Material Kontaktoberfläche	Sn
Material Verschraubung	Zinkdruckguss, vernickelt

### Elektrische Eigenschaften

Isolationswiderstand	$\geq 100 \text{ M}\Omega$
Nennspannung $U_N$	24 V DC
Nennstrom $I_N$	4 A

#### Kennwerte Ventilstecker

Befestigungsschrauben	M2
-----------------------	----

### Mechanische Eigenschaften

#### Mechanische Daten

Steckzyklen	$\geq 100$
-------------	------------

### Signalisierung

Statusanzeige	1 LED
Statusanzeige vorhanden	ja

# SAC-2P-MS/5,0-PUR/ZC-1L-S SCO - Sensor-/Aktor-Kabel

1453300

<https://www.phoenixcontact.com/de/produkte/1453300>

## Steckverbinder

### Anschluss 1

Bauform	Stecker gerade M12 SPEEDCON
Polzahl	2
Verriegelungsart	SPEEDCON
Kodierungsart	A
Material	CuSn (Kontakt)
	Ni/Au (Kontaktoberfläche)
	TPU GF (Kontaktträger)
	TPU, schwer entflammbar, selbstverlöschend (Griffkörper)

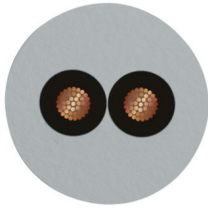
### Anschluss 2

Bauform	Ventilstecker Festo ZC
Polzahl	2
Material	CuSn (Kontakt)
	Sn (Kontaktoberfläche)
	PA (Gehäuse)
Schutzbeschaltung	Schutzbeschaltung und Haltestromabsenkung

## Kabel / Leitung

Leitungslänge	5 m
---------------	-----

### PUR grau [PUR]

Maßzeichnung	
Polzahl	2
Geschirmt	nein
Leitungstyp	PUR grau [PUR]
AWG Signalleitung	24
Leitungsquerschnitt	2x 0,25 mm <sup>2</sup> (Signalleitung)
Leitungsaußendurchmesser	3,40 mm
Außenmantel, Material	PUR
Außenmantel, Farbe	grau RAL 7001
Material Leiter	blanke Cu-Litze
Einzelader, Farbe	schwarz, schwarz
Umgebungstemperatur (Betrieb)	-10 °C ... 50 °C (Kabel, feste Verlegung)
	-10 °C ... 50 °C (Kabel, bewegliche Verlegung)

# SAC-2P-MS/5,0-PUR/ZC-1L-S SCO - Sensor-/Aktor-Kabel



1453300

<https://www.phoenixcontact.com/de/produkte/1453300>

## Umwelt- und Lebensdauerbedingungen

### Umgebungsbedingungen

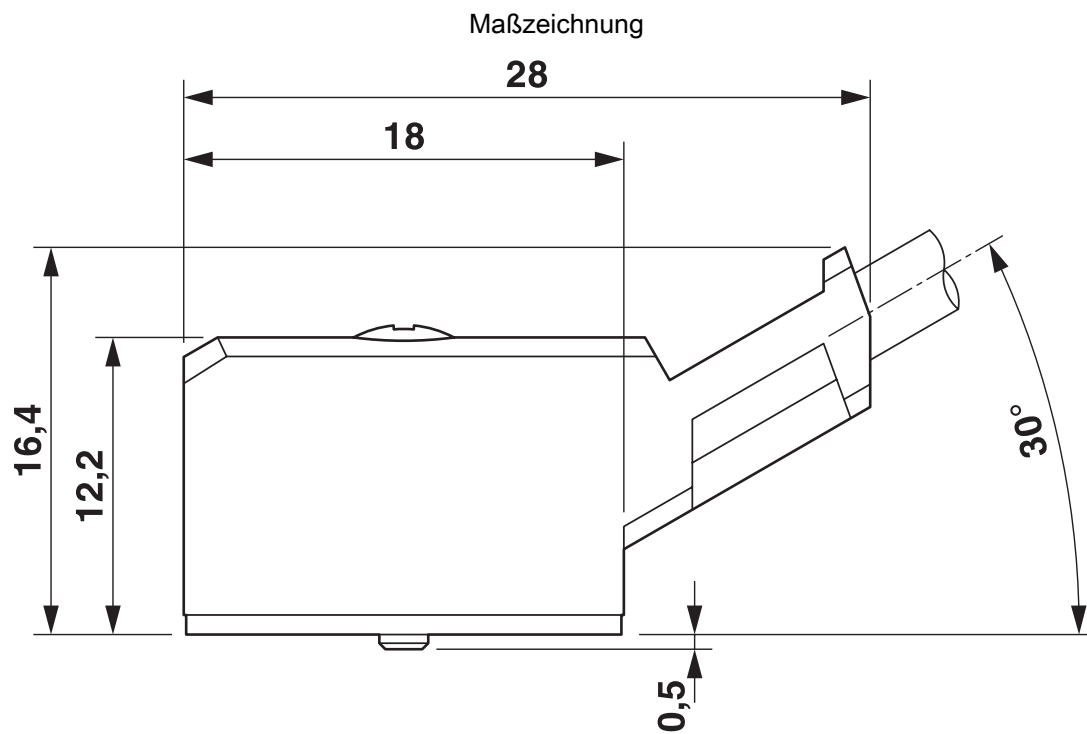
Schutzart	IP65
	IP67
	IP68
Umgebungstemperatur (Betrieb) (Ventilstecker)	-10 °C ... 50 °C (Ventilstecker)
Umgebungstemperatur (Betrieb) (Stecker/Buchse)	-25 °C ... 90 °C (Stecker/Buchse)

# SAC-2P-MS/5,0-PUR/ZC-1L-S SCO - Sensor-/Aktor-Kabel

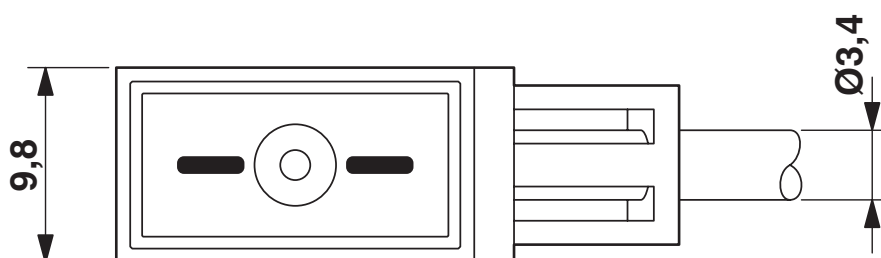
1453300

<https://www.phoenixcontact.com/de/produkte/1453300>

## Zeichnungen



Maßzeichnung

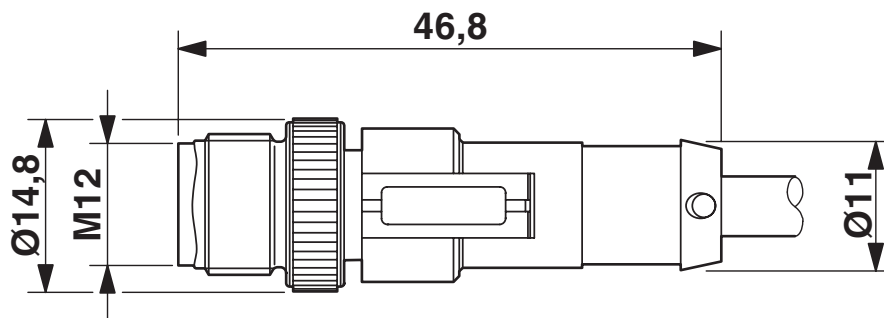


# SAC-2P-MS/5,0-PUR/ZC-1L-S SCO - Sensor-/Aktor-Kabel

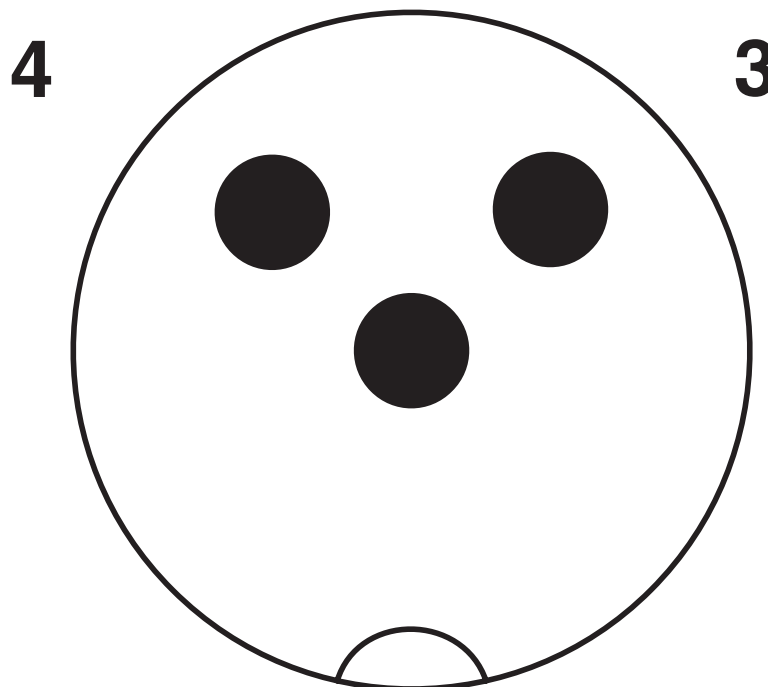
1453300

<https://www.phoenixcontact.com/de/produkte/1453300>

Maßzeichnung



Schemazeichnung



# SAC-2P-MS/5,0-PUR/ZC-1L-S SCO - Sensor-/Aktor-Kabel

1453300

<https://www.phoenixcontact.com/de/produkte/1453300>

## Schemazeichnung



# SAC-2P-MS/5,0-PUR/ZC-1L-S SCO - Sensor-/Aktor-Kabel



1453300

<https://www.phoenixcontact.com/de/produkte/1453300>

## Zulassungen

📄 Zum Herunterladen von Zertifikaten, besuchen Sie die Produktdetailseite: <https://www.phoenixcontact.com/de/produkte/1453300>



**EAC-RoHS**

Zulassungs-ID: RU D-DE.HB35.B.00387

# SAC-2P-MS/5,0-PUR/ZC-1L-S SCO - Sensor-/Aktor-Kabel



1453300

<https://www.phoenixcontact.com/de/produkte/1453300>

## Klassifikationen

### ECLASS

ECLASS-13.0	27060312
ECLASS-15.0	27060312

### ETIM

ETIM 10.0	EC001855
-----------	----------

### UNSPSC

UNSPSC 21.0	31251500
-------------	----------

# SAC-2P-MS/5,0-PUR/ZC-1L-S SCO - Sensor-/Aktor-Kabel



1453300

<https://www.phoenixcontact.com/de/produkte/1453300>

## Environmental product compliance

### EU RoHS

Erfüllt die Anforderungen nach RoHS-Richtlinie	Ja, Keine Ausnahmeregelungen
--	------------------------------

### China RoHS

Environment friendly use period (EFUP)	EFUP-E
	Keine Gefahrstoffe über den Grenzwerten

### EU REACH SVHC

Hinweis auf REACH-Kandidatenstoff (CAS-Nr.)	Kein Stoff mit einem Massenanteil von mehr als 0,1 %
---	--

### EF3.1 Klimawandel

CO2e kg	3,007 kg CO2e
---------	---------------

Phoenix Contact 2026 © - Alle Rechte vorbehalten  
<https://www.phoenixcontact.com>

PHOENIX CONTACT Deutschland GmbH  
Flachmarktstraße 8  
D-32825 Blomberg  
+49 52 35/3-1 20 00  
[info@phoenixcontact.de](mailto:info@phoenixcontact.de)