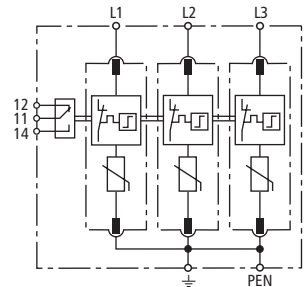
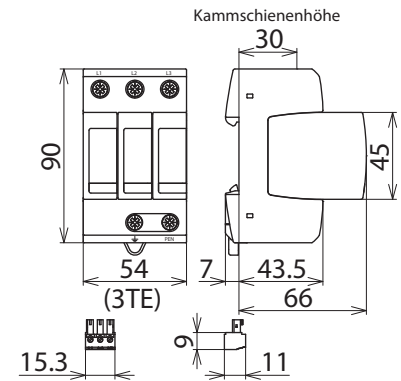


DG M TNC 385 FM (952 319)

- Anschlussfertige Kompletteneinheit bestehend aus Basisteil und gesteckten Schutzmodulen
- Hohes Ableitvermögen durch leistungsfähige Zinkoxidvaristoren/Funkenstrecken
- Hohe Gerätesicherheit durch Ableiterüberwachung „Thermo-Dynamik-Control“



Prinzipschaltbild DG M TNC 385 FM



Maßbild DG M TNC 385 FM

Modularer Überspannungs-Ableiter für TN-C-Systeme (3+0-Schaltung); mit potentialfreiem Fernmeldekontakt.

Typ	DG M TNC 385 FM
Art.-Nr.	952 319
Standards	
SPD nach EN 61643-11 / ... IEC 61643-11	Typ 2 / Class II
Energetisch koordinierte Schutzwirkung zum Endgerät (≤ 10 m)	Typ 2 + Typ 3
Nennspannung AC (U_N)	230 / 400 V (50 / 60 Hz)
Höchste Dauerspannung AC (U_C)	385 V (50 / 60 Hz)
Nennableitstoßstrom ($8/20 \mu\text{s}$) (I_n)	20 kA
Max. Ableitstoßstrom ($8/20 \mu\text{s}$) (I_{max})	40 kA
Schutzpegel (U_p)	$\leq 1,75$ kV
Schutzpegel bei 5 kA (U_p)	$\leq 1,35$ kV
Ansprechzeit (t_A)	≤ 25 ns
Max. netzzeitiger Überstromschutz	125 A gG
Kurzschlussfestigkeit bei max. netzzeitigem Überstromschutz (I_{SCCR})	25 kA _{eff}
TOV-Spannung (U_T) - Charakteristik	335 V / 5 sec. - Festigkeit 440 V / 120 min. - Festigkeit
Betriebstemperaturbereich (T_U)	-40 °C ... +80 °C
Funktions- / Defektanzeige	grün / rot
Anzahl der Ports	1
Anschlussquerschnitt (min.)	1,5 mm ² ein- / feindrähtig
Anschlussquerschnitt (max.)	35 mm ² mehrdrähtig / 25 mm ² feindrähtig
Montage auf	35 mm Hutschiene nach EN 60715
Gehäusewerkstoff	Thermoplast, Farbe rot, UL 94 V-0
Einbauort	Innenraum
Schutzart	IP 20
Einbaumaße	3 TE, DIN 43880
Zulassungen	KEMA, UL
FM-Kontakte / Kontaktform	Wechsler
Schaltleistung AC	250 V / 0,5 A
Schaltleistung DC	250 V / 0,1 A; 125 V / 0,2 A; 75 V / 0,5 A
Anschlussquerschnitt für FM-Klemmen	max. 1,5 mm ² ein- / feindrähtig

Stammdaten

Nettogewicht	349.700 g/st
Zolltarifnummer (Komb. Nomenklatur EU)	85363030
GTIN (EAN)	4013364124035
VPE	1 ST

Änderungen in Form und Technik, bei Maßen, Gewichten und Werkstoffen behalten wir uns im Sinne des Fortschrittes der Technik vor. Die Abbildungen sind unverbindlich.