

DRI314615L**Weidmüller Interface GmbH & Co. KG**

Klingenbergstraße 26

D-32758 Detmold

Germany

www.weidmueller.com

Produktbild

Abbildung ähnlich

Einzelrelais aus der D-SERIES DRI

- 1 Wechsler
- AC-Spulen
- Mit integrierter Status-LED

Allgemeine Bestelldaten

Ausführung	D-SERIES DRI, Relais, Anzahl Kontakte: 1, Wechsler AgSnO, Nennsteuerspannung: 115 V AC, Dauerstrom: 10 A, Flachstecker-Anschlüsse (4,7 mm x 0,5 mm), Prüftaste vorhanden: Nein
Best.-Nr.	7760056308
Art	DRI314615L
GTIN (EAN)	6944169740138
VPE	20 ST

Technische Daten

Zulassungen

Zulassungen



ROHS	Konform
UL File Number Search	UL Webseite
Zertifikat-Nr. (cURus)	E312083

Abmessungen und Gewichte

Tiefe	28 mm	Tiefe (inch)	1.1024 inch
Höhe	31 mm	Höhe (inch)	1.2205 inch
Breite	13 mm	Breite (inch)	0.5118 inch
Nettogewicht	19 g		

Temperaturen

Lagertemperatur	-40 °C...85 °C	Umgebungstemperatur	-40 °C...55 °C
Betriebstemperatur		Feuchtigkeit	35...85 % rel. Feuchte, keine Betauung

Umweltanforderungen

RoHS-Konformitätsstatus	Konform ohne Ausnahme
REACH SVHC	Keine SVHC über 0,1 Gew.-%

Bemessungsdaten UL

Zertifikat-Nr. (cURus)	E312083
------------------------	---------

Steuerseite

Nennsteuerspannung	115 V AC	Nennstrom AC	9.3 mA
Nennleistung	1,1 VA	Spulenwiderstand	6200 Ω ± 10 %
Statusanzeige	LED rot		

Lastseite

Nennschaltspannung	250 V AC	Dauerstrom	10 A
max. Schaltfrequenz bei Nennlast	0.1 Hz	Schaltspannung AC, max.	250 V
Schaltspannung DC, max.	250 V	Schaltleistung AC (ohmsch), max.	2500 VA
Schaltleistung DC (ohmsch), max.	240 W @ 24 V	Einschaltverzögerung	≤ 15 ms
Ausschaltverzögerung	≤ 10 ms	Kontaktausführung	1 CO contact (AgSnO)
Mechanische Lebensdauer	10 x 10 ⁶ Schaltungen	min. Schaltleistung	10 mA @ 24 V, 10 mA @ 12 V, 100 mA @ 5 V

Allgemeine Daten

Prüftaste vorhanden	Nein	
Mechanische Schaltstellungsanzeige	Nein	
Farbe	transparent	
Komponente mit Brennbarkeitsklasse nach UL94	Komponente	Relaishaube
	Brennbarkeitsklasse nach UL94	V-2
	Komponente	Relaisgrundkörper
	Brennbarkeitsklasse nach UL94	V-0

Technische Daten**Isolationskoordination**

Bemessungsspannung	300 V	Verschmutzungsgrad	2
Überspannungskategorie	III	Isolierstoffgruppe	IIIa
Kriech- und Luftstrecke Steuerseite - Lastseite	≥ 4 mm	Spannungsfestigkeit Steuerseite - Lastseite	5 kVeff / 1 min
Spannungsfestigkeit offener Kontakt	1 kVeff / 1 min	Stehstoßspannung	5 kV (1,2/50 µs)
Schutzart	IP20		

Erweiterte Angaben Zulassungen / Normen

Zertifikat-Nr. (cURus)	E312083
------------------------	---------

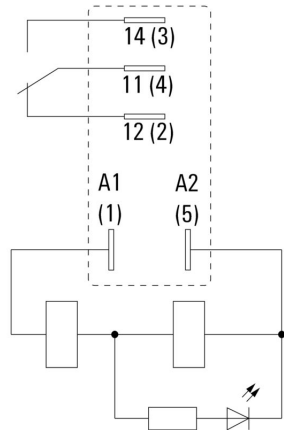
Anschlussdaten

Leiteranschlusstechnik	Flachstecker-Anschlüsse (4,7 mm x 0,5 mm)
------------------------	--

Klassifikationen

ETIM 8.0	EC001437	ETIM 9.0	EC001437
ETIM 10.0	EC001437	ECLASS 14.0	27-37-16-01
ECLASS 15.0	27-37-16-01		

Schaltbild



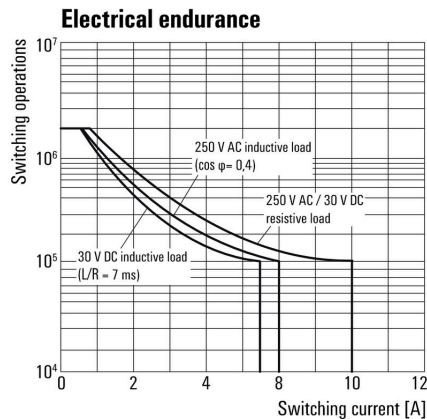
Ansicht auf Pins von unten

Diagramm



Lastgrenzkurve DC Ohmsche Last

Diagramm



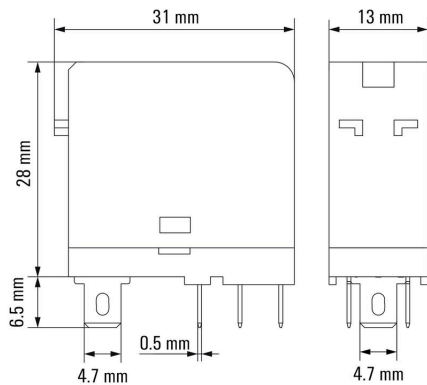
Elektrische Lebensdauer

Diagramm



Betriebsspannungsbereich AC

Maßbild



Sonstiges



Typenschlüssel

Buchsen



Relaissockel für Relais der D-SERIES DRI

- 1 und 2 Wechsler
- Schraub- und Push In Anschluss
- Standard und niedrige Bauhöhe

Allgemeine Bestelldaten

Art	SDI 1CO	Ausführung
Best.-Nr.	7760056350	D-SERIES DRI, Relaissockel, Anzahl Kontakte: 1, Wechsler,
GTIN (EAN)	6944 169739972	Dauerstrom: 12 A, Schraubanschluss
VPE	10 ST	
Art	SDI 1CO ECO	Ausführung
Best.-Nr.	7760056346	D-SERIES DRI, Relaissockel, Anzahl Kontakte: 1, Wechsler,
GTIN (EAN)	6944 169739934	Dauerstrom: 12 A, Schraubanschluss
VPE	10 ST	
Art	SDI 1CO F ECO	Ausführung
Best.-Nr.	7760056348	D-SERIES DRI, Relaissockel, Anzahl Kontakte: 1, Wechsler,
GTIN (EAN)	6944 169739958	Dauerstrom: 12 A, Schraubanschluss
VPE	10 ST	
Art	SDI 1CO P	Ausführung
Best.-Nr.	7760056364	D-SERIES DRI, Relaissockel, Anzahl Kontakte: 1, Wechsler,
GTIN (EAN)	6944 169772283	Dauerstrom: 12 A, PUSH IN
VPE	20 ST	

LED



Steckbare Schutzmodule für die D-SERIES Relaissockel mit optionalen Schutzfunktionen.

- Mit grüner LED

Allgemeine Bestelldaten

Art	RIM 3 110/230VUC	Ausführung
Best.-Nr.	7940018455	D-SERIES, LED-Modul, Nennsteuerspannung: 110...230 V UC,
GTIN (EAN)	4032248878185	Steckanschluss
VPE	10 ST	

Schutzmodule



Steckbare Schutzmodule für die D-SERIES Relaissockel mit optionalen Schutzfunktionen.

- Mit Freilaufdiode oder RC-Filter

Allgemeine Bestelldaten

Art	RIM 3 110/230VAC	Ausführung
Best.-Nr.	7760056014	D-SERIES, RC-Filter, Nennsteuerspannung: 110...230 V AC,
GTIN (EAN)	4032248878109	Steckanschluss
VPE	10 ST	
Art	RIM 3 110/230VAC LED	Ausführung
Best.-Nr.	7760056045	D-SERIES, RC-Filter, Nennsteuerspannung: 110...230 V AC,
GTIN (EAN)	4032248878147	Steckanschluss
VPE	10 ST	

Haltebügel



Haltebügel für die Relais aus der D-SERIES DRI

- Metall- und Kunststoff-Haltebügel

Allgemeine Bestelldaten

Art	SDI CLIP	Ausführung
Best.-Nr.	7760056352	D-SERIES DRI, Haltebügel
GTIN (EAN)	6944169739996	
VPE	10 ST	
Art	SDI CLIP P	Ausführung
Best.-Nr.	7760056389	D-SERIES DRI, Haltebügel
GTIN (EAN)	6944169787539	
VPE	10 ST	
Art	SDI CLIP LM	Ausführung
Best.-Nr.	7760056368	D-SERIES DRI, Haltebügel
GTIN (EAN)	6944169773341	
VPE	10 ST	

DRI314615L

Weidmüller Interface GmbH & Co. KG
 Klingenbergstraße 26
 D-32758 Detmold
 Germany

Zubehör

www.weidmueller.com

Neutral



ESG ist der bewährte Markierer im MultiCard-Format für viele Elektrogeräte namhafter Hersteller. Der Markierer ermöglicht eine hochwertige und kontrastreiche Gerätebeschriftung.

Es sind verschiedene Typen für Geräte von Herstellern wie Siemens, ABB, Beckhoff usw. verfügbar.

Die Vorteile auf einen Blick:

- Universell einsetzbare, selbstklebende Schilder oder aufrastbar, je nach Typ
 - Für aneinandergereihte Geräte, wie z. B. Leitungsschutzschaltern, bieten wir ESG zum Aufrasten auf eine Schildschiene an
 - Individueller Druck in Laserqualität nach Angabe
- Für Sonderdruck: Bitte senden Sie uns für ihre Beschriftungsvorgaben eine Datei unserer Beschriftungssoftware M-Print PRO oder M-Print PRO Online (ohne Installation).

Allgemeine Bestelldaten

Art	ESG 6/15 SDI MC NE WS	Ausführung
Best.-Nr.	2558340000	ESG, Gerätemarkierer x 15 mm, PA 66, Farbe: weiß, steckbar
GTIN (EAN)	4050118569056	
VPE	200 ST	

Sonderdruck



ESG ist der bewährte Markierer im MultiCard-Format für viele Elektrogeräte namhafter Hersteller. Der Markierer ermöglicht eine hochwertige und kontrastreiche Gerätebeschriftung.

Es sind verschiedene Typen für Geräte von Herstellern wie Siemens, ABB, Beckhoff usw. verfügbar.

Die Vorteile auf einen Blick:

- Universell einsetzbare, selbstklebende Schilder oder aufrastbar, je nach Typ
 - Für aneinandergereihte Geräte, wie z. B. Leitungsschutzschaltern, bieten wir ESG zum Aufrasten auf eine Schildschiene an
 - Individueller Druck in Laserqualität nach Angabe
- Für Sonderdruck: Bitte senden Sie uns für ihre Beschriftungsvorgaben eine Datei unserer Beschriftungssoftware M-Print PRO oder M-Print PRO Online (ohne Installation).

Allgemeine Bestelldaten

Art	ESG 6/15 SDI MC SDR	Ausführung
Best.-Nr.	2558310000	ESG, Gerätemarkierer x 15 mm, PA 66, Farbe: nach Kundenwunsch, steckbar
GTIN (EAN)	4050118569025	
VPE	40 ST	

ESG 6/15

Langlebigkeit gewährleistet: ESG

Die verschiedenfarbigen und -formatigen Etiketten sind mit einer stark klebenden Schicht versehen, sodass beste Haftung auf dem Untergrund garantiert ist. Doppelt laminiertes Polyester macht das Ausgangsmaterial sehr dünn und zugleich enorm reißfest.

Ihre Vorteile mit MultiMark

- „Verschiedene Materialien für unterschiedlichste Anforderungen“
- Einsetzbar für Betriebsmittel vieler Hersteller
- Gerätemarkierer im vertrauten Design

Allgemeine Bestelldaten

Art	ESG 6/15 MM WS	Ausführung
Best.-Nr.	2619940000	ESG, Gerätemarkierer, 6 x 15 mm, weiß
GTIN (EAN)	4050118626148	
VPE	3000 ST	

Buchsen



Relaissockel für Relais der D-SERIES DRI

- 1 und 2 Wechsler
- Schraub- und Push In Anschluss
- Standard und niedrige Bauhöhe

Allgemeine Bestelldaten

Art	SDI 1CO	Ausführung
Best.-Nr.	7760056350	D-SERIES DRI, Relaissockel, Anzahl Kontakte: 1, Wechsler,
GTIN (EAN)	6944 169739972	Dauerstrom: 12 A, Schraubanschluss
VPE	10 ST	
Art	SDI 1CO ECO	Ausführung
Best.-Nr.	7760056346	D-SERIES DRI, Relaissockel, Anzahl Kontakte: 1, Wechsler,
GTIN (EAN)	6944 169739934	Dauerstrom: 12 A, Schraubanschluss
VPE	10 ST	
Art	SDI 1CO F ECO	Ausführung
Best.-Nr.	7760056348	D-SERIES DRI, Relaissockel, Anzahl Kontakte: 1, Wechsler,
GTIN (EAN)	6944 169739958	Dauerstrom: 12 A, Schraubanschluss
VPE	10 ST	
Art	SDI 1CO P	Ausführung
Best.-Nr.	7760056364	D-SERIES DRI, Relaissockel, Anzahl Kontakte: 1, Wechsler,
GTIN (EAN)	6944 169772283	Dauerstrom: 12 A, PUSH IN
VPE	20 ST	