

# PLC-SC-ELR W1/ 2-24DC - Wendelastrelais



2980539

<https://www.phoenixcontact.com/de/produkte/2980539>

Bitte beachten Sie, dass die in diesem PDF-Dokument angezeigten Daten aus unserem Online-Katalog generiert wurden. Bitte finden Sie die vollständigen Daten in der Benutzer-Dokumentation. Es gelten unsere Allgemeinen Nutzungsbedingungen für Downloads.



PLC-INTERFACE als elektronisches Wendelastrelais, bestehend aus Grundklemme PLC-BSC.../21 mit Schraubanschluss und integrierter Schaltung, zur Ansteuerung von DC-Motoren mit Leuchtanzeige und Schutzbeschaltung, Ausgang: 10 ... 30 V DC/2 A

## Ihre Vorteile

- Verschleißfrei reversieren
- Kurzschluss-, überspannungs- und überlastfester Ausgang
- Schraub- oder Zugfederanschluss
- Bremsen durch ansteuern beider Eingänge
- Integrierte Verriegelungsschaltung und Lastverdrahtung

## Kaufmännische Daten

Artikelnummer	2980539
Verpackungseinheit	1 Stück
Mindestbestellmenge	1 Stück
Verkaufsschlüssel	DA
Produktschlüssel	DK7621
GTIN	4046356051309
Gewicht pro Stück (inklusive Verpackung)	59,9 g
Gewicht pro Stück (exklusive Verpackung)	46,9 g
Zolltarifnummer	85364190
Ursprungsland	DE

## Technische Daten

### Hinweise

#### Nutzungsbeschränkung

EMV-Hinweis	EMV: Klasse-A-Produkt, siehe Herstellererklärung im Downloadbereich
-------------	---

### Artikeleigenschaften

Produkttyp	Halbleiterschütz
Produktfamilie	PLC-INTERFACE
Betriebsart	100 % ED

#### Isolationseigenschaften: Luft- und Kriechstrecken zwischen den Stromkreisen

Isolierung	Basisisolierung
Überspannungskategorie	II
Verschmutzungsgrad	2

### Elektrische Eigenschaften

Anzahl Phasen	1
---------------	---

#### Luft- und Kriechstrecken zwischen den Stromkreisen


Bemessungsisolationsspannung	50 V
Bemessungsstoßspannung	0,5 kV

#### Versorgung

Benennung Eingang	Geräteversorgung
Bemessungssteuerstromkreisspeisespannung $U_S$	24 V DC
Speisespannungsbereich	19,2 V DC ... 28,8 V DC

### Eingangsdaten

#### Steuern

Benennung Eingang	Steuereingang rechts / links
Bemessungsbetätigungsspannung $U_C$	24 V DC
Betätigungsspannungsbereich	19,2 V DC ... 28,8 V DC
Bemessungsbetätigungsstrom $I_C$	$\approx$  mA
Einschaltzeit typisch	200 $\mu$ s
Schutzbeschaltung	Verpolschutz Überspannungsschutz
Überspannungsbegrenzung	> 33 V DC
Übertragungsfrequenz	300 Hz
Umschaltzeit $R_L/L_L$ (Einschaltzeit)	80 ms

### Ausgangsdaten

#### DC-Ausgang

Hinweis	Sichern Sie die Versorgungsspannung am Ausgang durch eine entsprechende Sicherung ab.
Bemessungsbetriebsspannung $U_e$	24 V DC
Betriebsspannungsbereich	10 V DC ... 30 V DC
Bemessungsbetriebsstrom (Lastausgang)	2 A
Laststrom	2 A
Ruhestrom	10 mA
Schutzbeschaltung	Verpolschutz; Verpolschutzdiode (Kein Dauerverpolschutz) Überspannungsschutz
Überspannungsbegrenzung	> 33 V DC

## Motorschaltausgang

Hinweis	kurzschlussfest, überlastfest
Dauerlaststrom	2 A (siehe Derating-Kurve)
Kurzschlussstrom	15 A (beim Bremsen)
Schutzbeschaltung	Überspannungsschutz RC-Glied
Überspannungsbegrenzung	> 33 V DC

## Anschlussdaten

Anschlussart	Schraubanschluss
Abisolierlänge	8 mm
Schraubengewinde	M3
Leiterquerschnitt starr	0,14 mm <sup>2</sup> ... 2,5 mm <sup>2</sup>
Leiterquerschnitt flexibel	0,14 mm <sup>2</sup> ... 2,5 mm <sup>2</sup> 0,2 mm <sup>2</sup> ... 2,5 mm <sup>2</sup> (Einzel-Aderendhülse) 2x 0,5 mm <sup>2</sup> ... 1,5 mm <sup>2</sup> (TWIN-Aderendhülse)
Leiterquerschnitt AWG	26 ... 14
Anzugsdrehmoment	0,45 Nm ... 0,55 Nm (Generell müssen diese Klemmen beim Leiteranschluss abgestützt werden (mit einer Hand festhalten, Gehäuseabstützung))

## Signalisierung

Statusanzeige	LED (gelb)
Betriebsspannungsanzeige	LED grün

## Maße

Breite	6,5 mm
Höhe	80 mm
Tiefe	94 mm

## Materialangaben

Farbe	grau (RAL 7042)
Brennbarkeitsklasse nach UL 94	V0

## Umwelt- und Lebensdauerbedingungen

# PLC-SC-ELR W1/ 2-24DC - Wendelastrelais



2980539

<https://www.phoenixcontact.com/de/produkte/2980539>

## Umgebungsbedingungen

Schutzart	IP20
Umgebungstemperatur (Betrieb)	-25 °C ... 60 °C
Umgebungstemperatur (Lagerung/Transport)	-40 °C ... 85 °C

## Zulassungen

### UKCA

Zertifikat	UKCA-konform
------------	--------------

### CE

Zertifikat	CE-konform
------------	------------

### Schadgastest

Kennzeichnung	ISA-S71.04. G3 Harsh Group
	EN 60068-2-60

## Normen und Bestimmungen

### Luft- und Kriechstrecken zwischen den Stromkreisen

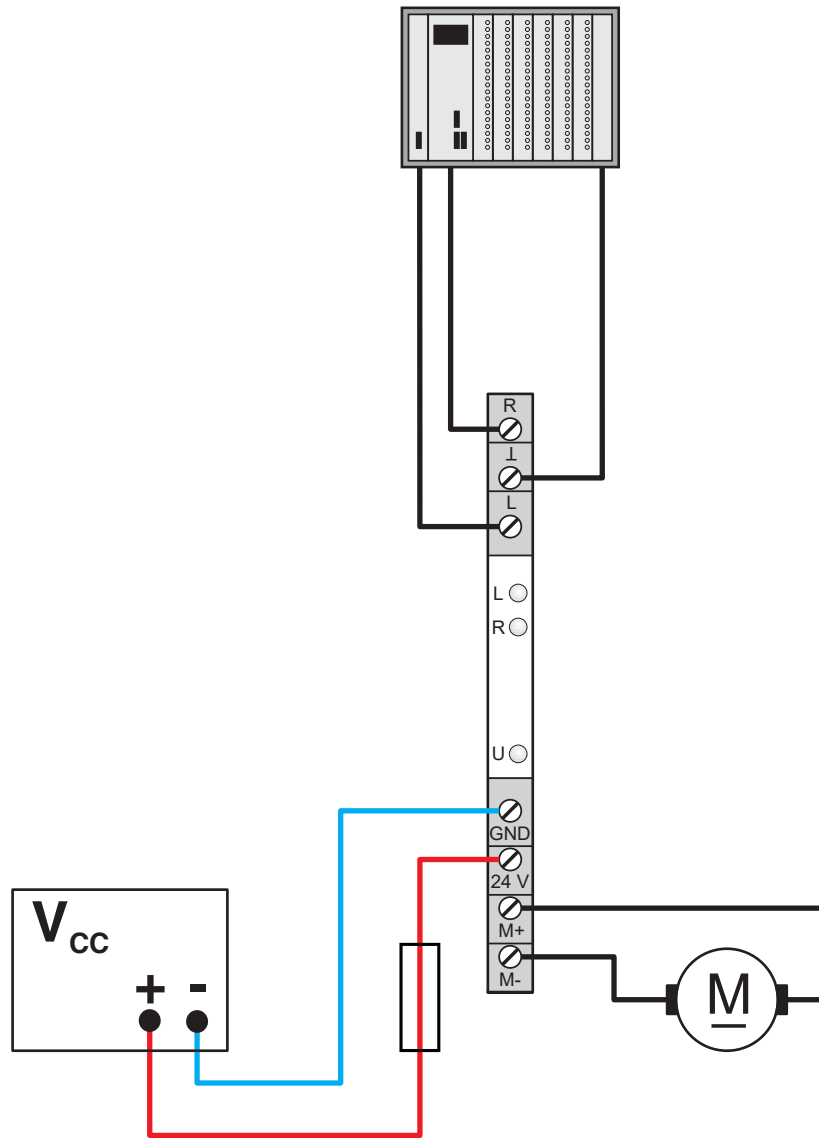
Normen/Bestimmungen	IEC 60664
	EN 50178

## Montage

Montageart	Tragschienenmontage
Montagehinweis	anreihbar ohne Abstand
Einbaulage	senkrecht (Tragschiene waagrecht)

## Zeichnungen

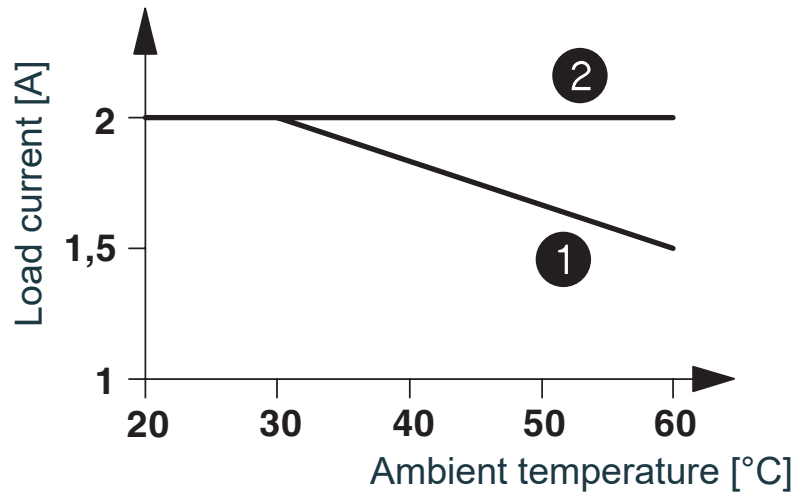
### Applikationszeichnung



2980539

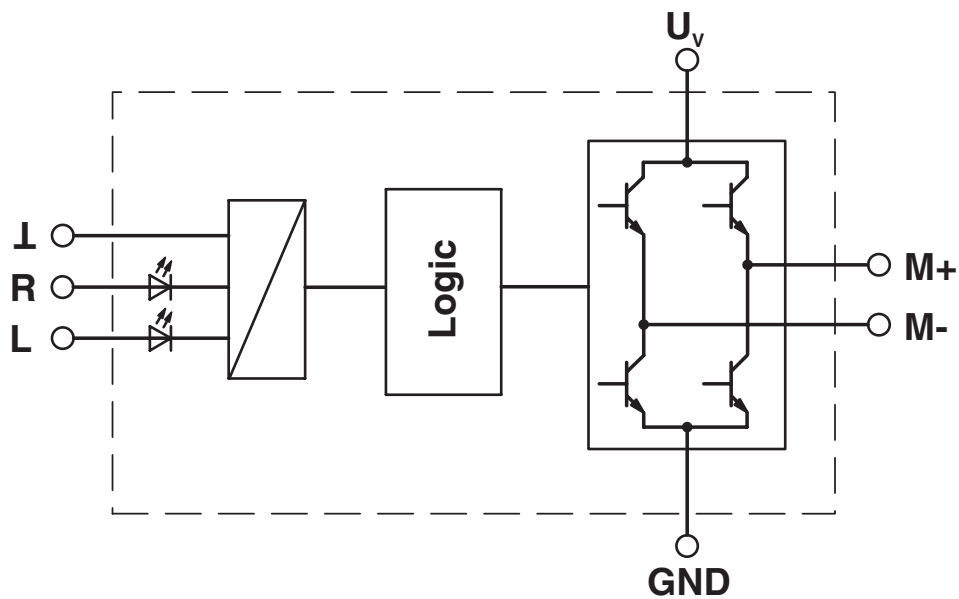
<https://www.phoenixcontact.com/de/produkte/2980539>

Diagramm



- ① In rows with zero spacing
- ② stand-alone device

Schaltplan



# PLC-SC-ELR W1/ 2-24DC - Wendelastrelais



2980539

<https://www.phoenixcontact.com/de/produkte/2980539>

## Klassifikationen

### ECLASS

ECLASS-13.0	27371018
ECLASS-15.0	27371018

### ETIM

ETIM 10.0	EC002552
-----------	----------

### UNSPSC

UNSPSC 21.0	39122300
-------------	----------

2980539

<https://www.phoenixcontact.com/de/produkte/2980539>

## Environmental product compliance

### EU RoHS

Erfüllt die Anforderungen nach RoHS-Richtlinie	Ja
Ausnahmeregelungen soweit bekannt	7(a), 7(c)-I

### China RoHS

Environment friendly use period (EFUP)	EFUP-50
	Eine artikelbezogene China RoHS Deklarationstabelle finden Sie im Downloadbereich zum jeweiligen Artikel unter „Herstellereklärung“. Für alle Artikel mit EFUP-E wird keine China RoHS Deklarationstabelle ausgestellt und benötigt.

### EU REACH SVHC

Hinweis auf REACH-Kandidatenstoff (CAS-Nr.)	Lead(CAS-Nr.: 7439-92-1)
SCIP	9ce093dc-a901-4bb3-8fd1-48daf6429986

Phoenix Contact 2026 © - Alle Rechte vorbehalten

<https://www.phoenixcontact.com>

PHOENIX CONTACT Deutschland GmbH

Flachsmarktstraße 8

D-32825 Blomberg

+49 52 35/3-1 20 00

[info@phoenixcontact.de](mailto:info@phoenixcontact.de)