

CM175-LG/H 35/BO/DB/GH BK - Elektronikgehäuse



2941507

<https://www.phoenixcontact.com/de/produkte/2941507>

Bitte beachten Sie, dass die in diesem PDF-Dokument angezeigten Daten aus unserem Online-Katalog generiert wurden. Bitte finden Sie die vollständigen Daten in der Benutzer-Dokumentation. Es gelten unsere Allgemeinen Nutzungsbedingungen für Downloads.



Komplettgehäuse, Komplettgehäuse, mit Lüftungsschlitzen, Breite: 175 mm, Tiefe: 125 mm, Farbe: schwarz (ähnlich RAL 9005), Querverbindung: ohne Busverbinder, Polzahl Querverbinder: nicht relevant

Ihre Vorteile

- Robuste Gehäusetechnik
- Einfache Aufschnappmontage auf die symmetrische Tragschiene nach EN 60715
- Berühr- und gegen Umwelteinflüsse geschützte Unterbringung der Elektronik
- Variabel in der Unterbringung unterschiedlicher Anschlusselemente (vom hochpoligen Steckverbinder bis zur Elektronik-Leiterplattenklemme)

Kaufmännische Daten

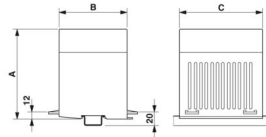
Artikelnummer	2941507
Verpackungseinheit	5 Stück
Mindestbestellmenge	5 Stück
Verkaufsschlüssel	AM
Produktschlüssel	ACHCDA
GTIN	4017918080471
Gewicht pro Stück (inklusive Verpackung)	665,4 g
Gewicht pro Stück (exklusive Verpackung)	661 g
Zolltarifnummer	84879090
Ursprungsland	DE

Technische Daten

Artikeleigenschaften

Produkttyp	Komplettgehäuse
Gehäuseart	Komplettgehäuse
Gehäuseserie	CM
Produktfamilie	CM LG
Bauform	Gehäuse geschlossen, Lüftungsschlitze
Lüftungsöffnung vorhanden	ja

Maße

Maßzeichnung	
Breite	175 mm
Tiefe	125 mm
Länge	125 mm

Materialangaben

Farbe (Gehäuse)	schwarz (RAL 9005)
Material Gehäuse	PC (glasfaserverstärkt)
Brennbarkeitsklasse nach UL 94	V0

Umwelt- und Lebensdauerbedingungen

Umgebungsbedingungen

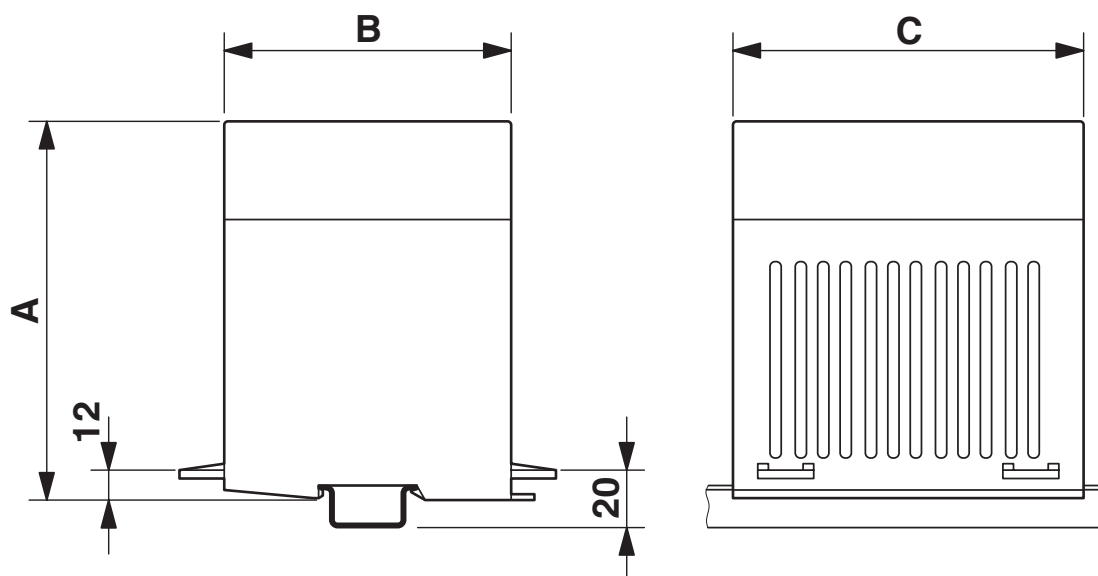
Umgebungstemperatur (Betrieb)	-40 °C ... 105 °C (in Abhängigkeit der Verlustleistung)
-------------------------------	---

Montage

Montageart	Tragschienenmontage
------------	---------------------

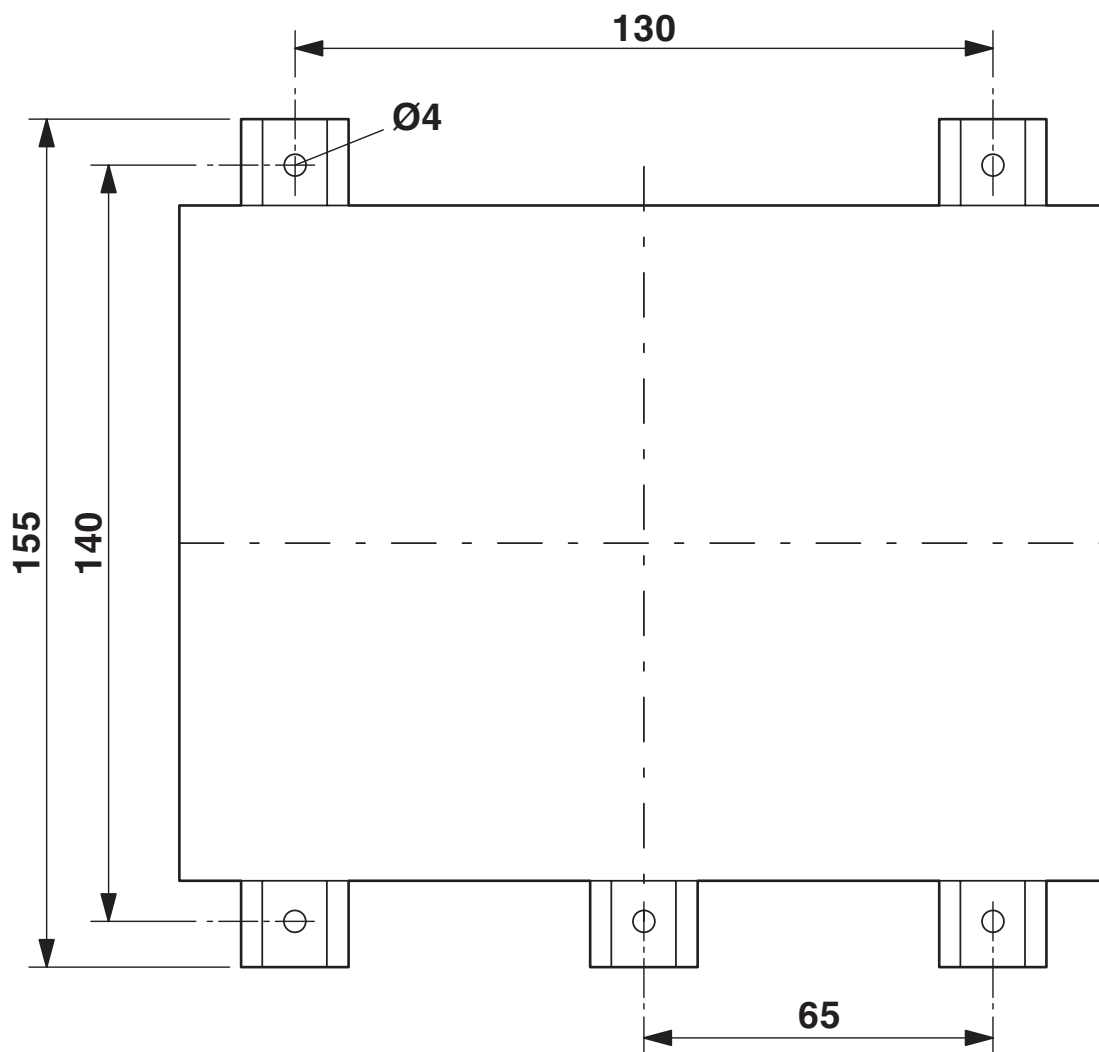
Zeichnungen

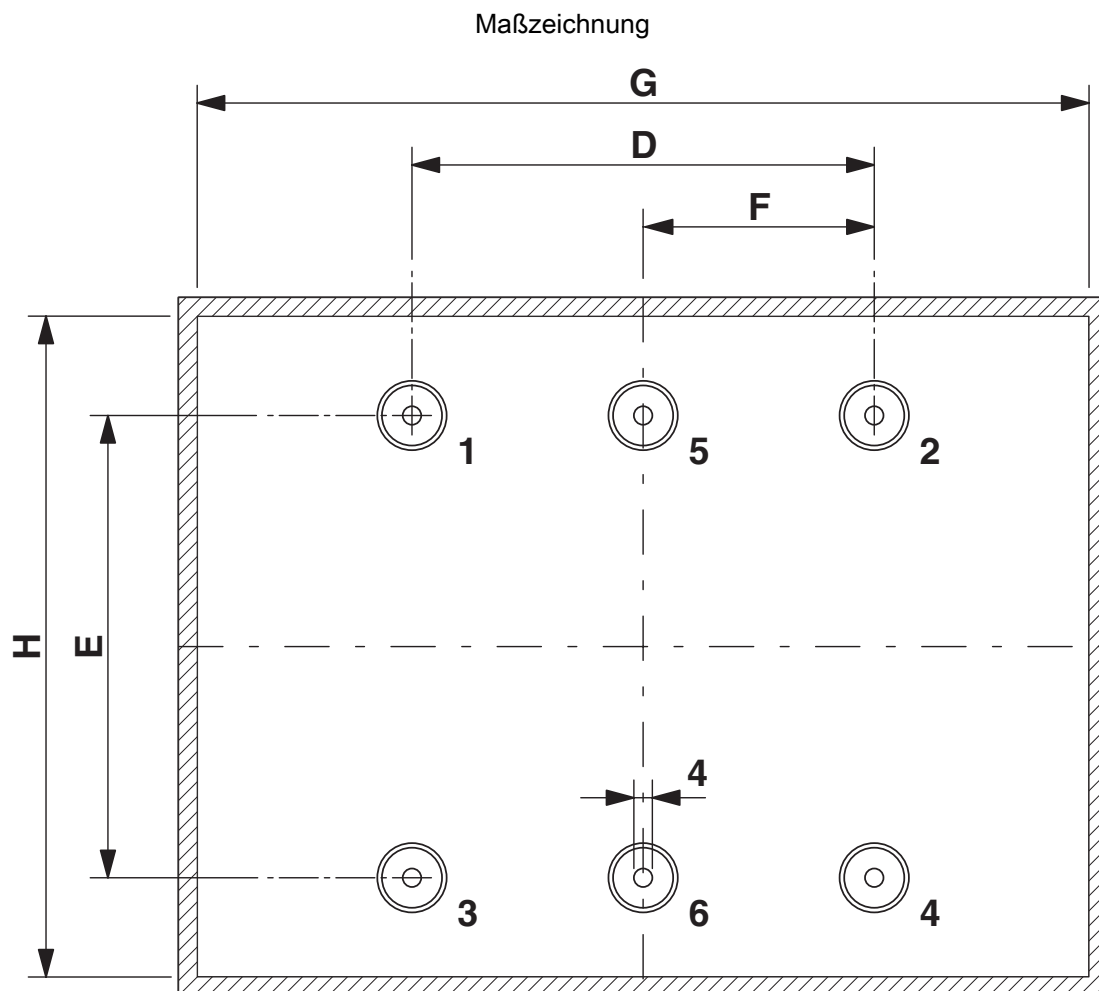
Maßzeichnung



Maß A: 155 mm; Maß B: 125 mm; Maß C: 175 mm

Maßzeichnung

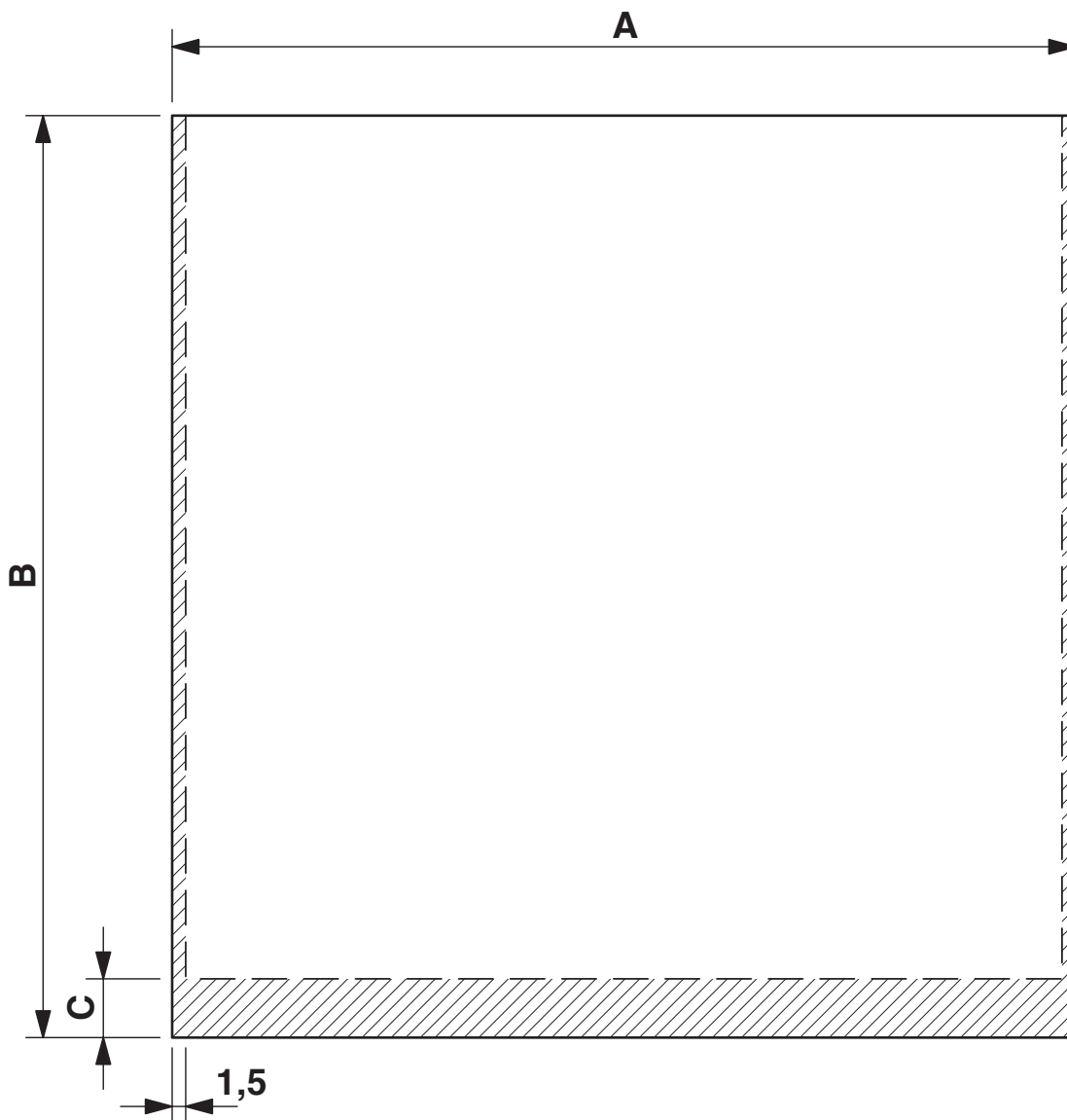




Mass D: 100,0 mm; E: 80,0 mm; G: 160,0 mm; H: 112,0 mm

Distanzbolzen 1 - 4: Höhe 25 mm; \varnothing 4 mm

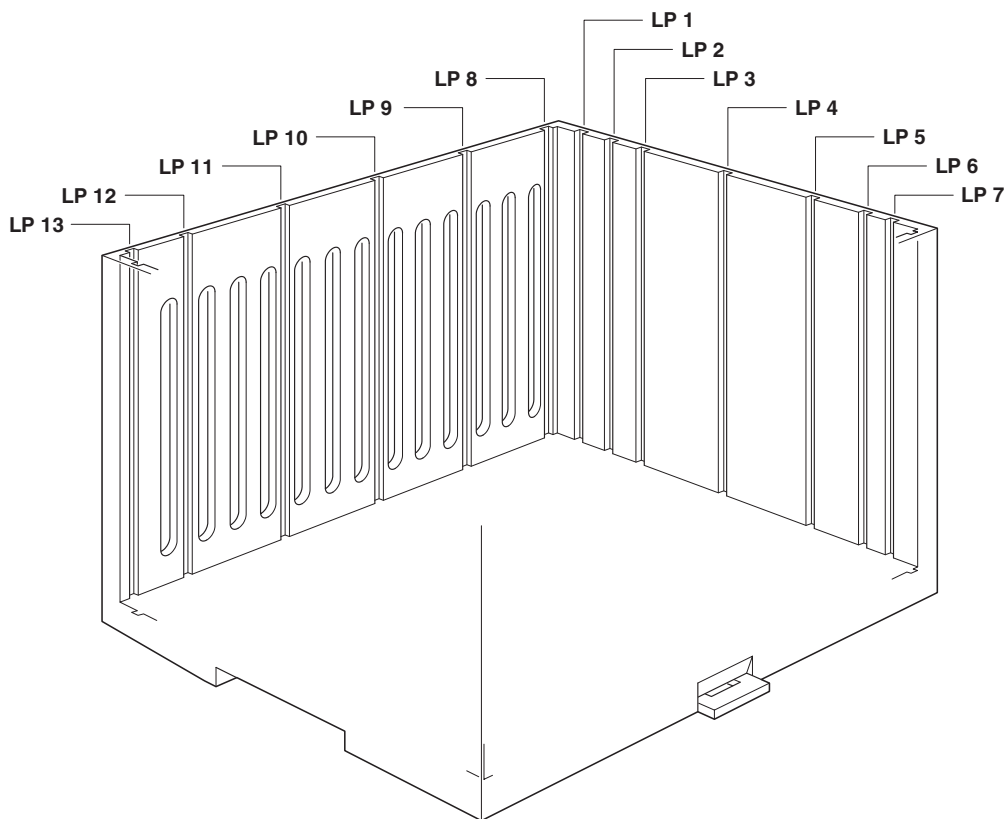
Maßzeichnung



Leiterplatte 1, 7: Mass A: 165,5 mm; B: 131,5 mm; C: 0 mm

Leiterplatte 8,10,11,13: Mass A: 115,5 mm; B: 139,0 mm; C: 0 mm

Schemazeichnung



2941507

<https://www.phoenixcontact.com/de/produkte/2941507>

Klassifikationen

ECLASS

ECLASS-13.0	27190101
ECLASS-15.0	27190101

ETIM

ETIM 10.0	EC001031
-----------	----------

UNSPSC

UNSPSC 21.0	31261500
-------------	----------

2941507

<https://www.phoenixcontact.com/de/produkte/2941507>

Environmental product compliance

EU RoHS

Erfüllt die Anforderungen nach RoHS-Richtlinie	Ja, Keine Ausnahmeregelungen
--	------------------------------

China RoHS

Environment friendly use period (EFUP)	EFUP-E
	Keine Gefahrstoffe über den Grenzwerten

EU REACH SVHC

Hinweis auf REACH-Kandidatenstoff (CAS-Nr.)	Kein Stoff mit einem Massenanteil von mehr als 0,1 %
---	--

Phoenix Contact 2026 © - Alle Rechte vorbehalten
<https://www.phoenixcontact.com>

PHOENIX CONTACT Deutschland GmbH
Flachmarktstraße 8
D-32825 Blomberg
+49 52 35/3-1 20 00
info@phoenixcontact.de