



Principal

Gama de producto	Relés electromecánicos Harmony
Nombre de serie	Power
Tipo de producto o componente	Soporte carril din
Nombre abreviado del equipo	RPF
Tipo y composición de contactos	2 C/A
[Uc] tensión de circuito de control	24 V CA 50/60 Hz
Tipo de control	Sin botón de prueba bloqueable
Forma del pin	Plano
Material de los contactos	Plata-óxido de estaño
Corriente térmica nominal	25 A en -40...55 °C relés lado a lado sin dist. 30 A en -40...55 °C 13 mm de distancia entre de relés
Resistive rated load	25 A en 28 V corriente continua 30 A en 250 V AC
Coefficiente de utilización	10 %

Complementario

Soporte de montaje	Carril DIN Panel
Límites de tensión del circuito de control	19.2...26.4 V
[Ie] Corriente nominal de empleo	30 A en 277 V - tipo de cable: AC-1) NA acorde a UL 20 A en 28 V - tipo de cable: DC-1) NA acorde a UL 30 A en 250 V - tipo de cable: AC-1) NA acorde a IEC 25 A en 28 V - tipo de cable: DC-1) NA acorde a IEC 3 A en 277 V - tipo de cable: AC-1) NC acorde a UL 3 A en 28 V - tipo de cable: DC-1) NC acorde a UL 3 A en 250 V - tipo de cable: AC-1) NC acorde a IEC 3 A en 28 V - tipo de cable: DC-1) NC acorde a IEC
[Ui] Tensión nominal de aislamiento	250 V acorde a IEC 300 V acorde a UL
[Uimp] Resistencia a picos de tensión	4 kV durabilidad eléctrica 1,2/50 µs
Tensión máxima de conmutación	250 V acorde a IEC
Capacidad de conmutación máxima	7500 VA/700 W
Minimum recommended switching capacity	6000 mW 500 mA / 12 V para NA 170 mW 10 mA / 6 V para NC
Tasa de funcionamiento	<= 1200 cycles/hour en carga <= 18000 cycles/hour sin carga
Durabilidad mecánica	5000000 ciclos
Durabilidad eléctrica	100000 ciclos para resistivo cables para
Average coil consumption	4 VA en 60 Hz
9 mm triángulo inserto macho	>= 0,15 Uc
Operate time	25 ms
Release time	25 ms
Resistencia media	170 Ohm en 20 °C +/- 15%
Datos de fiabilidad de seguridad	B10d = 100000
Categoría de protección	RT II

La información suministrada en esta documentación contiene descripciones generales y/o características técnicas de los productos incluidos y sus prestaciones. Esta documentación no pretende ser un sustituto de, y no se va a usar para determinar la idoneidad y la fiabilidad de estos productos para aplicaciones específicas de usuario. Es responsabilidad de los usuarios o integradores realizar el análisis de riesgos adecuada y completamente, evaluar y testear los productos en relación con la aplicación específica pertinente o uso del mismo. Ni Schneider Electric Industries SAS ni ninguna de sus filiales o subsidiarias serán responsables por el mal uso de la información contenida en el presente documento.

Niveles de ensayo	Nivel A modo de luz guía
Posición de funcionamiento	Cualquier posición
Anchura global cad	33,7 mm
Altura global cad	68,5 mm
Profundidad global cad	39,2 mm
Peso del producto	0,082 kg
Presentación del dispositivo	Producto completo

Entorno

Fuerza dieléctrica	2000 V AC entre polos con capacidad de sujeción: Básico aislamiento 4000 V AC entre bobina y contacto con capacidad de sujeción: reforzado aislamiento 1500 V AC entre contactos con capacidad de sujeción: desconexión micro aislamiento
Normas	UL 508 IEC 61810-1 ((*)) CSA C22.2 No 14
Certificaciones de producto	UL[RETURN]CE[RETURN]GOST[RETURN]CSA
Temperatura ambiente de almacenamiento	-40...85 °C
Temperatura ambiente de funcionamiento	-40...55 °C
Resistencia a las vibraciones	3 gn, amplitud = +/- 1 mm (estado 1) 10...150 Hz)5 ciclos en operación 10 gn, amplitud = +/- 1 mm (estado 1) 10...150 Hz)5 ciclos no operativos
Grado de protección IP	IP40 conforming to IEC 60529
Resistencia a los choques	10 gn para en funcionamiento 30 gn para sin funcionamiento
Grado de contaminación	3

Unidades de embalaje

Tipo de unidad de paquete 1	PCE
Número de unidades en el paquete 1	1
Paquete 1 Altura	3,500 cm
Paquete 1 Ancho	4,600 cm
Paquete 1 Longitud	7,000 cm
Paquete 1 Peso	88,000 g
Tipo de unidad de paquete 2	BB1
Número de unidades en el paquete 2	10
Paquete 2 Altura	5,400 cm
Paquete 2 Ancho	14,800 cm
Paquete 2 Longitud	20,000 cm
Paquete 2 Peso	957,000 g
Tipo de unidad de paquete 3	S02
Número de unidades en el paquete 3	60
Paquete 3 Altura	15,000 cm
Paquete 3 Ancho	30,000 cm
Paquete 3 Longitud	40,000 cm
Paquete 3 Peso	6,292 kg

Sostenibilidad de la oferta

Estado de oferta sostenible	Producto Green Premium
Reglamento REACH	 Declaración De REACH
Conforme con REACH sin SVHC	Sí
Directiva RoHS UE	Cumplimiento proactivo (producto fuera del alcance de la normativa RoHS UE)
Normativa de RoHS China	 Declaración RoHS China
Información sobre exenciones de RoHS	 Sí
Comunicación ambiental	 Perfil Ambiental Del Producto

Perfil de circularidad	No se necesitan operaciones de reciclaje específicas
RAEE	En el mercado de la Unión Europea, el producto debe desecharse de acuerdo con un sistema de recolección de residuos específico y nunca terminar en un contenedor de basura.

Información Logística

País de Origen	ES
----------------	----

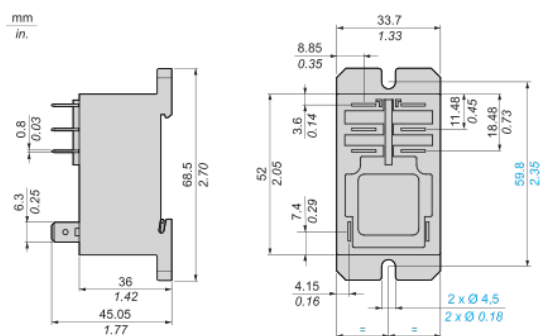
Garantía contractual

Periodo de garantía	18 months
---------------------	-----------

Hoja de datos del producto RPF2BB7

Esquemas de dimensiones

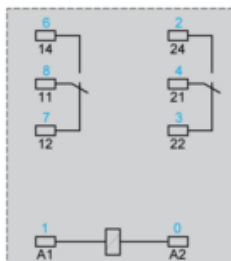
Dimensiones



Hoja de datos del producto RPF2BB7

Conexiones y esquema

Diagrama de cableado



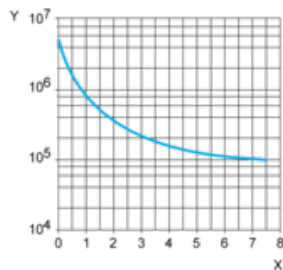
Las referencias en azul corresponden al marcado Nema.

Hoja de datos del producto RPF2BB7

Curvas de rendimiento

Capacidad de duración eléctrica de los contactos

Carga resistiva de CA

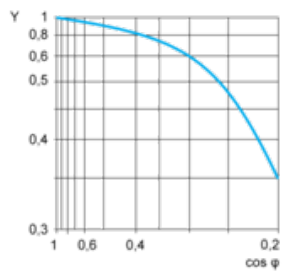


X Capacidad de conmutación (kVA)

Y Duración (número de ciclos de funcionamiento)

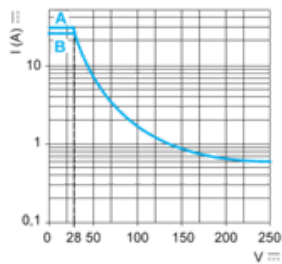
Coefficiente de reducción de CA para carga inductiva (en función del factor de potencia $\cos \phi$)

Duración (carga inductiva) = duración (carga resistiva) x coeficiente de reducción.



Y Coeficiente de reducción

Capacidad de conmutación máxima de la carga resistiva de CC



A 30 A

B 25 A

Nota: Se trata de curvas típicas y su duración real depende de la carga, el entorno, el ciclo de servicio, etc.