

PSR-MIS-RS-P - Distanzplatte

1534473

<https://www.phoenixcontact.com/de/produkte/1534473>

Bitte beachten Sie, dass die in diesem PDF-Dokument angezeigten Daten aus unserem Online-Katalog generiert wurden. Bitte finden Sie die vollständigen Daten in der Benutzer-Dokumentation. Es gelten unsere Allgemeinen Nutzungsbedingungen für Downloads.



Distanzplatte für Sicherheitsschalter der Baureihe PSR-MIS-RS-... zur direkten Montage von Sensoren und Betätigern auf ferritischem Material

Ihre Vorteile

- Kompakte Bauform
- Ermöglicht die Montage des Sicherheitsschalters auf ferritischem Material

Kaufmännische Daten

Artikelnummer	1534473
Verpackungseinheit	1 Stück
Mindestbestellmenge	1 Stück
Verkaufsschlüssel	DD
Produktschlüssel	DNA64Z
GTIN	4067923006126
Gewicht pro Stück (inklusive Verpackung)	19,8 g
Gewicht pro Stück (exklusive Verpackung)	8 g
Zolltarifnummer	85389099
Ursprungsland	DE

PSR-MIS-RS-P - Distanzplatte

1534473

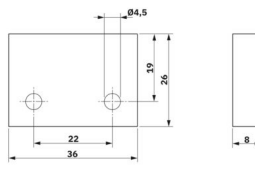
<https://www.phoenixcontact.com/de/produkte/1534473>

Technische Daten

Artikeleigenschaften

Produkttyp	Montageplatte
Produktfamilie	PSR-MIS

Maße

Maßzeichnung	
Breite	36 mm
Höhe	26 mm
Tiefe	8 mm

Materialangaben

Farbe	schwarz (RAL 9005)
-------	--------------------

PSR-MIS-RS-P - Distanzplatte

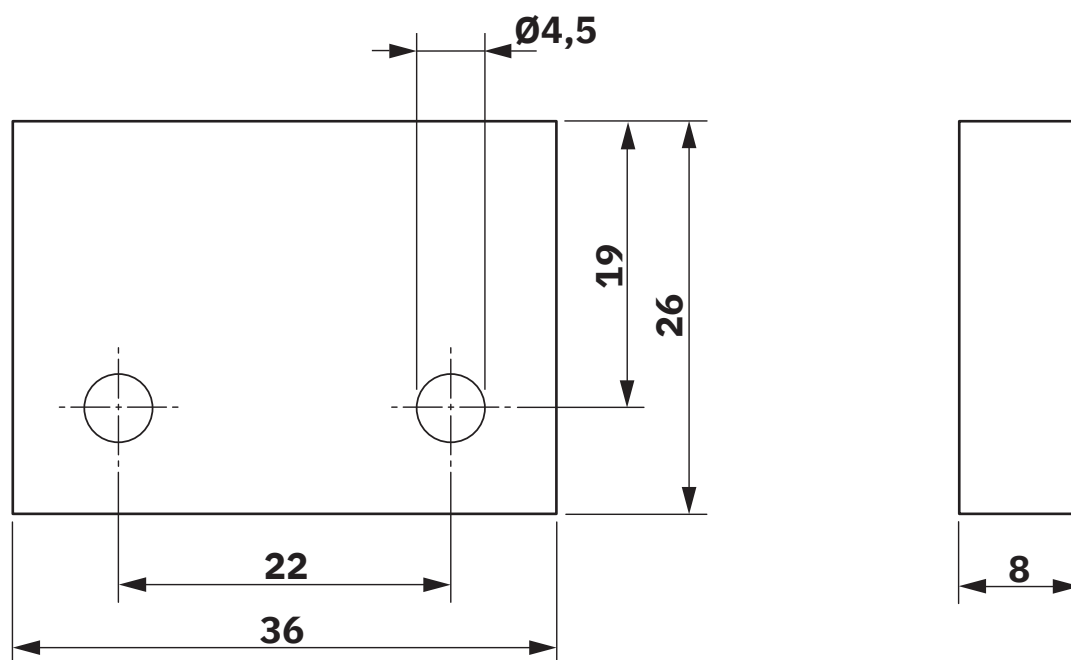
1534473

<https://www.phoenixcontact.com/de/produkte/1534473>



Zeichnungen

Maßzeichnung



Abmessungen (in mm)

1534473

<https://www.phoenixcontact.com/de/produkte/1534473>

Klassifikationen

ECLASS

ECLASS-13.0	27274492
ECLASS-15.0	27274492

ETIM

ETIM 10.0	EC003015
-----------	----------

Environmental product compliance

EU RoHS

Erfüllt die Anforderungen nach RoHS-Richtlinie	Ja, Keine Ausnahmeregelungen
--	------------------------------

China RoHS

Environment friendly use period (EFUP)	EFUP-E
	Keine Gefahrstoffe über den Grenzwerten

EU REACH SVHC

Hinweis auf REACH-Kandidatenstoff (CAS-Nr.)	Kein Stoff mit einem Massenanteil von mehr als 0,1 %
---	--