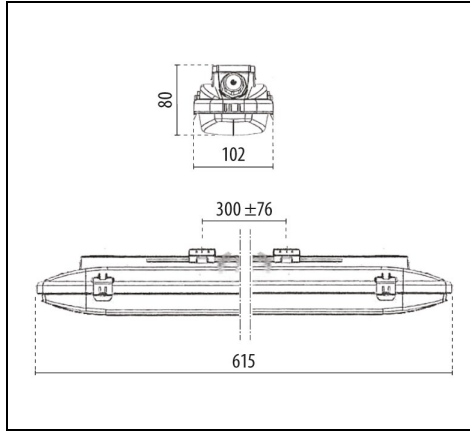


ACRO PRO EQ218 MULTIPOWER

Artikelnummer 3114690



Beschreibung

Wasserdichte LED-Leuchte, bestehend aus:

- Gehäuse aus mit Glasfasern verstärktem grauem Polyester
- Diffusoren aus satiniertem Polycarbonat, Prüftemperatur Glühdrahttest gemäß IEC 60695-2-11: 850 °C
- Altersbeständige Silikondichtung
- Platine mit Multichip LED 4000 K
- Integrierte Edelstahl-Clips mit Sicherheitsfeder
- Schnellhalterung zur Deckenmontage (Edelstahl)
- Multipower-Version mit Dip-Schalter für die Auswahl von vier Leistungsstufen, die in der Installationsphase festgelegt werden können
- Einzelbatterieleuchte Notlichtbetrieb 1 Stunde
- EM/1P Ausführungen können auch als Notbeleuchtung verwendet werden (1h)
- Eingebauter Hyperfrequenzsensor (HF) mit Dauerbetrieb bei einer Frequenz von 5,8 Ghz +/- 75 Mhz
- Dimmbare EVGs (DALI)

Um die ständige Aktualisierung unserer Produkte zu fördern, behält sich PERFORMANCE IN LIGHTING das Recht vor, Änderungen ohne vorherige Ankündigung vorzunehmen. Daher wird immer empfohlen, die neueste Version zu lesen, die auf der Website www.performanceinlighting.com veröffentlicht ist. Gelieferte Lumenleistungen und Stromverbrauch, einschließlich Verluste, unterliegen einer Toleranz von +/- 7 %. Wenn nicht anders angegeben, gelten die Werte für eine Umgebungstemperatur von 25°C. Die Garantiebedingungen sind unter <https://www.performanceinlighting.com/gr/company/led-warranty>

Produktdaten

| | | | |
|--------------|----------|--------------|----------|
| ETIM-Gruppe: | EG000027 | ETIM-Klasse: | EC0028g2 |
|--------------|----------|--------------|----------|

Allgemeine Eigenschaften

| | | | |
|-----------------------------------|--|--------------------------|---------------------|
| Fassung: | LED | Leuchtmittel: | LED |
| LED-Nennlichtstrom [lm]: | 1700/2100/2800/2460 | Leuchtenlichtstrom [lm]: | 1528/1857/2208/2506 |
| Leistung [W]: | 11.5/15/17/20 W | Lichtausbeute [lm/W]: | 133 |
| CRI: | 80 | Farbtemperatur [K]: | 4000 |
| Farbe / Veredelung: | GR-RAL7035 / Grau RAL7035 / Strukturiert | Schutzart IP: | IP66 |
| Schlagfestigkeit / Schlagenergie: | IK08 5J xx5 | Schutzklasse: | I |
| Optik: | S/EW - Symmetrische extrabreite | Nettogewicht [kg]: | 0.996 |
| Gesamte Länge [mm]: | 615 | Gesamte Breite [mm]: | 102 |
| Gesamte Höhe [mm]: | 80 | | |

Mechanische Eigenschaften

| | | | |
|-------------------|------------|---------------------|------------|
| Bauform: | Rechteckig | Gehäusematerial: | Kunststoff |
| Diffusormaterial: | Kunststoff | Glühfadentest [°C]: | 850 °C |

Elektrische Eigenschaften

| | | | |
|------------------------------|----------|--------------------------------|---------|
| Spannungsart: | AC | Eingangsspannung [V AC]: | 220/240 |
| Eingangsfrequenz [Hz]: | 50/60 | Leistungsfaktor / COS Φ : | 0.98 |
| Einschaltstrom [A/ μ s]: | 22 / 220 | C10 1.5 mm ² : | 33 |
| C16 2.5 mm ² : | 54 | B10 1.5 mm ² : | 22 |
| B16 2.5 mm ² : | 34 | | |

Installation

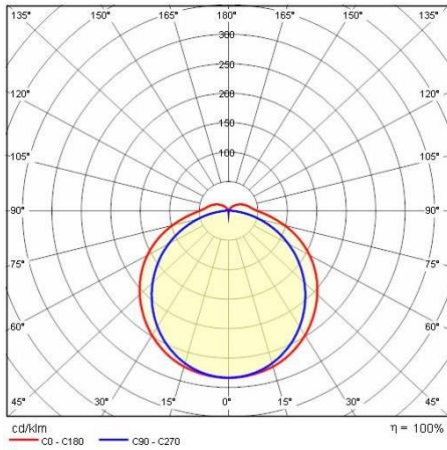
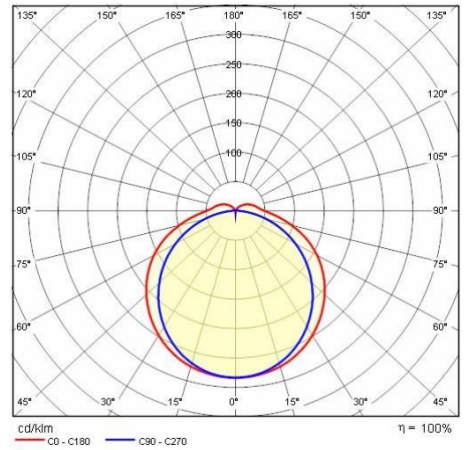
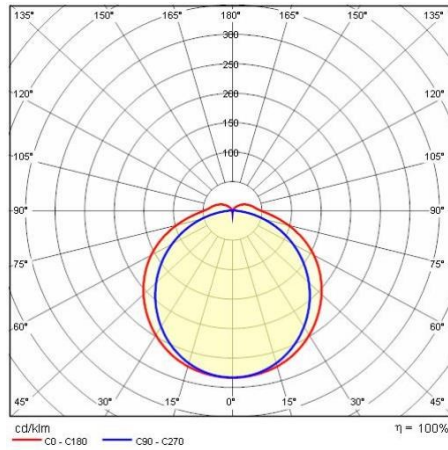
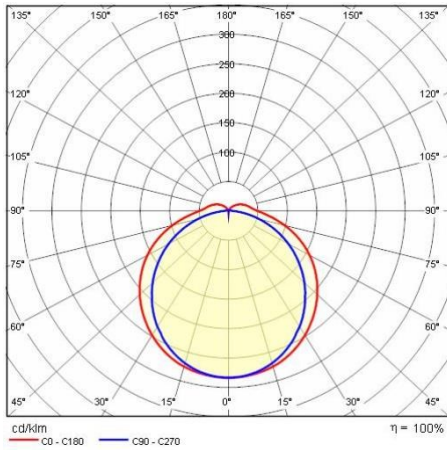
| | | | |
|--------------------------------|------------------|--------------------------------|---|
| Anwendungsbereich: | Innenbeleuchtung | Montageart: | Wasserdichte LED-Deckenleuchten für technische und feuchte Umgebungen |
| Min. Umgebungstemperatur [°C]: | -20 | Max. Umgebungstemperatur [°C]: | 40 |

Lichteigenschaften

| | | | |
|-------------------------------|--------|--------------------|---------------|
| MacAdam: | 3 | Lumen maintenance: | L70B10@54000h |
| Verteilung der Lichtemission: | Direct | | |

Um die ständige Aktualisierung unserer Produkte zu fördern, behält sich PERFORMANCE IN LIGHTING das Recht vor, Änderungen ohne vorherige Ankündigung vorzunehmen. Daher wird immer empfohlen, die neueste Version zu lesen, die auf der Website www.performanceinlighting.com veröffentlicht ist. Gelieferte Lumenleistungen und Stromverbrauch, einschließlich Verluste, unterliegen einer Toleranz von +/-7 %. Wenn nicht anders angegeben, gelten die Werte für eine Umgebungstemperatur von 25°C. Die Garantiebedingungen sind unter <https://www.performanceinlighting.com/gr/company/led-warranty>

Photometrische Daten



Um die ständige Aktualisierung unserer Produkte zu fördern, behält sich PERFORMANCE IN LIGHTING das Recht vor, Änderungen ohne vorherige Ankündigung vorzunehmen. Daher wird immer empfohlen, die neueste Version zu lesen, die auf der Website www.performanceinlighting.com veröffentlicht ist. Gelieferte Lumenleistungen und Stromverbrauch, einschließlich Verluste, unterliegen einer Toleranz von +/- 7 %. Wenn nicht anders angegeben, gelten die Werte für eine Umgebungstemperatur von 25°C. Die Garantiebedingungen sind unter <https://www.performanceinlighting.com/gr/company/led-warranty>