

# QUINT4-PS/24DC/24DC/5/SC - DC/DC-Wandler



1046800

<https://www.phoenixcontact.com/de/produkte/1046800>

Bitte beachten Sie, dass die in diesem PDF-Dokument angezeigten Daten aus unserem Online-Katalog generiert wurden. Bitte finden Sie die vollständigen Daten in der Benutzer-Dokumentation. Es gelten unsere Allgemeinen Nutzungsbedingungen für Downloads.



Primär getakteter DC/DC-Wandler, QUINT POWER, Tragschienenmontage, SFB Technology (Selective Fuse Breaking), Eingang: 24 V DC, Ausgang: 24 V DC / 5 A

## Produktbeschreibung

QUINT DC/DC-Wandler mit höchster Funktionalität

DC/DC-Wandler ändern das Spannungsniveau, frisken die Spannung am Ende langer Leitungen auf oder sorgen für den Aufbau unabhängiger Versorgungssysteme durch galvanische Isolation.

Für die selektive und damit wirtschaftliche Absicherung von Anlagen lösen QUINT DC/DC-Wandler Leitungsschutzschalter mit 6-fachem Nennstrom magnetisch und damit schnell aus. Die hohe Anlagenverfügbarkeit wird zudem durch die präventive Funktionsüberwachung sichergestellt, die kritische Betriebszustände meldet, bevor Fehler auftreten.

## Ihre Vorteile

- Stärkste Ausgangsseite: einfache Anlagenerweiterung, zuverlässiges Starten schwieriger Lasten und Auslösen von LS-Schaltern
- Umfangreichste Signalisierung: präventive Funktionsüberwachung meldet kritische Betriebszustände, bevor Fehler auftreten
- Freie Wahl zwischen Push-in- und Schraubanschluss

## Kaufmännische Daten

Artikelnummer	1046800
Verpackungseinheit	1 Stück
Mindestbestellmenge	1 Stück
Verkaufsschlüssel	CG
Produktschlüssel	CMDI43
GTIN	4055626643458
Gewicht pro Stück (inklusive Verpackung)	825 g
Gewicht pro Stück (exklusive Verpackung)	835 g
Zolltarifnummer	85044095
Ursprungsland	TH

## Technische Daten

### Eingangsdaten

Eingangsnennspannungsbereich	24 V DC
Eingangsspannungsbereich	24 V DC -25 % ... +40 %
Weitbereichseingang	nein
Spannungsfestigkeit max.	35 V DC (60 s)
Einschaltstromstoß	typ. 1 A
Einschaltstromstoßintegral ( $I^2t$ )	< 0,05 A <sup>2</sup> s
Einschaltstromstoßbegrenzung	1 A
Netzausfallüberbrückungszeit	typ. 14 ms (24 V DC)
Stromaufnahme	6,9 A (24 V DC)
Einschaltzeit typisch	300 ms (aus dem SLEEP MODE)
Einschaltzeit	< 1 s
Eingangssicherung	15 A (träge, intern)
Auswahl geeigneter Sicherung für den Eingangsschutz	10 A ... 16 A (Charakteristik B, C, D, K oder vergleichbar)

### Ausgangsdaten

Wirkungsgrad	typ. 92,2 % (24 V DC)
Ausgangscharakteristik	U/I Advanced
	Smart HICCUP
	FUSE MODE
Nennausgangsspannung	24 V DC
Einstellbereich der Ausgangsspannung ( $U_{Set}$ )	24 V DC ... 29,5 V DC (> 24 V DC, leistungskonstant)
Nennausgangsstrom ( $I_N$ )	5 A
Statischer Boost ( $I_{Stat.Boost}$ )	6,25 A
Dynamischer Boost ( $I_{Dyn.Boost}$ )	10 A (5 s)
Selective Fuse Breaking ( $I_{SFB}$ )	30 A (15 ms)
Magnetische Sicherungsauslösung	A1 ... A4 / B2 / C1 ... C2 / Z1 ... Z4
Kurzschlussfest	ja
Leerlauffest	ja
Ausgangsleistung ( $P_N$ )	120 W
Ausgangsleistung ( $P_{Stat. Boost}$ )	150 W
Ausgangsleistung ( $P_{Dyn. Boost}$ )	240 W (5 s)
Rückspeisefestigkeit	≤ 35 V DC
Schutz gegen Überspannung am Ausgang (OVP)	≤ 32 V DC
Restwelligkeit	< 10 mV <sub>SS</sub>
Regelabweichung statisch	< 1 % (Laständerung statisch 10 % ... 90 %)
Regelabweichung dynamisch	< 1 % (Laständerung statisch 10 % ... 90 %)
Regelabweichung Eingangsspannungsänderung	< 1 % (Laständerung statisch 10 % ... 90 %)
Anstiegszeit	< 100 ms ( $U_{OUT}$ (10 % ... 90 %))
Serienschaltbarkeit	ja
Verlustleistung Leerlauf maximal	< 2 W

1046800

<https://www.phoenixcontact.com/de/produkte/1046800>

Verlustleistung Nennlast maximal	< 10 W
Verlustleistung SLEEP MODE	< 1 W
Parallelschaltbarkeit	ja, zur Redundanz und Leistungserhöhung
Absicherung (sekundärseitig)	elektronisch
	thermomagnetisch
	thermisch

## Anschlussdaten

### Eingang

Position	1.x
----------	-----

### Leiteranschluss

Anschlussart	Schraubanschluss
starr	0,2 mm <sup>2</sup> ... 6 mm <sup>2</sup>
flexibel	0,2 mm <sup>2</sup> ... 6 mm <sup>2</sup>
flexibel mit Aderendhülse ohne Kunststoffhülse	0,2 mm <sup>2</sup> ... 4 mm <sup>2</sup>
flexibel mit Aderendhülse mit Kunststoffhülse	0,2 mm <sup>2</sup> ... 4 mm <sup>2</sup>
starr (AWG)	24 ... 10
Abisolierlänge	10 mm
Anzugsdrehmoment	0,6 Nm ... 0,8 Nm
Antriebsform Schraubenkopf	Längsschlitz L

### Ausgang

Position	2.x
----------	-----

### Leiteranschluss

Anschlussart	Schraubanschluss
starr	0,2 mm <sup>2</sup> ... 6 mm <sup>2</sup>
flexibel	0,2 mm <sup>2</sup> ... 6 mm <sup>2</sup>
flexibel mit Aderendhülse ohne Kunststoffhülse	0,2 mm <sup>2</sup> ... 4 mm <sup>2</sup>
flexibel mit Aderendhülse mit Kunststoffhülse	0,2 mm <sup>2</sup> ... 4 mm <sup>2</sup>
starr (AWG)	24 ... 10
Abisolierlänge	10 mm
Anzugsdrehmoment	0,6 Nm ... 0,8 Nm
Antriebsform Schraubenkopf	Längsschlitz L

### Signal

Position	3.x
----------	-----

### Leiteranschluss

Anschlussart	Push-in-Anschluss
starr	0,2 mm <sup>2</sup> ... 1 mm <sup>2</sup>
flexibel	0,2 mm <sup>2</sup> ... 1,5 mm <sup>2</sup>
flexibel mit Aderendhülse ohne Kunststoffhülse	0,2 mm <sup>2</sup> ... 1,5 mm <sup>2</sup>
flexibel mit Aderendhülse mit Kunststoffhülse	0,2 mm <sup>2</sup> ... 0,75 mm <sup>2</sup>
starr (AWG)	24 ... 16

Abisolierlänge	8 mm
----------------	------

## Signalisierung

### LED-Signalisierung

Signalisierungsarten	LED
	Potenzialfreier Signalkontakt
	Aktiver Signalausgang Out1 (digital, konfigurierbar)
	Aktiver Signalausgang Out2 (digital, analog, konfigurierbar)
	Remote-Kontakt
	Signalerde SGnd
Signalschwelle	> 100 % (LED leuchtet gelb, Ausgangsleistung > 120 W)
	> 75 % (LED leuchtet grün, Ausgangsleistung > 90 W)
	> 50 % (LED leuchtet grün, Ausgangsleistung > 60 W)
	> 0,9 x $U_{Set}$ (LED leuchtet grün)
	< 0,9 x $U_{Set}$ (LED blinkt grün)
	> 0,8 x $U_{InNom}$ (LED aus)
	< 0,8 x $U_{InNom}$ (LED leuchtet gelb)

### Signaleingang Remote (konfigurierbar)

Anschlusskennzeichnung	3.3 +
Funktion	Ausgangsleistung EIN/AUS (Remote)
Default	Ausgangsleistung EIN (>40 k $\Omega$ /24 V DC/offene Brücke zwischen REM und SGnd)

### Signalausgang Out 1 (konfigurierbar)

Anschlusskennzeichnung	3.5 +
Digital	0 V DC
	24 V DC
	20 mA
Default	$U_{IN}$ Eingangsspannung OK
Signaloption	Ausgangsspannung
	Ausgangsstrom
	Ausgangsleistung
	Betriebsstunden
	Frühwarnung hohe Temperaturen
	OVP Spannungsbegrenzung aktiv

### Signalausgang Out 2 (konfigurierbar)

Anschlusskennzeichnung	3.6 +
Digital	0 V DC
	24 V DC
	20 mA
Default	Ausgangsleistung
Signaloption	Ausgangsspannung
	Ausgangsstrom

1046800

<https://www.phoenixcontact.com/de/produkte/1046800>

	Betriebsstunden
	Frühwarnung hohe Temperaturen
	OVP Spannungsbegrenzung aktiv
Analog	4 mA ... 20 mA $\pm 5\%$ (Bürde $\leq 400\ \Omega$ )
Signaloption	Ausgangsspannung
	Ausgangsstrom
	Ausgangsleistung

## Signalausgang Relais 13/14 (konfigurierbar)

Anschlusskennzeichnung	3.1, 3.2
Schaltkontakt (potenzialfrei)	potenzialfrei
Digital	24 V DC
	1 A
	30 V AC
	0,5 A
Default	Ausgangsspannung
Signaloption	Ausgangsstrom
	Ausgangsleistung
	Betriebsstunden
	Frühwarnung hohe Temperaturen
	OVP Spannungsbegrenzung aktiv
	$U_{IN}$ Eingangsspannung OK

## Signalerde SGnd

Anschlusskennzeichnung	3.4 +
Funktion	Signalerde
Bezugspotenzial	zu OUT1, OUT2, REM

## Elektrische Eigenschaften

Anzahl Phasen	1,00
Isolationsspannung Eingang/Ausgang	4 kV DC (Typprüfung)
	2 kV DC (Stückprüfung)
Schaltfrequenz	190,00 kHz ... 220,00 kHz (Hilfswandler-Stufe)
	50,00 kHz ... 420,00 kHz (Hauptwandler-Stufe)

## Artikeleigenschaften

Produkttyp	DC/DC-Wandler
Produktfamilie	QUINT POWER
MTBF (IEC 61709, SN 29500)	> 1600000 h (25 °C)
	> 930000 h (40 °C)
	> 380000 h (60 °C)

## Isolationseigenschaften

Schutzklasse	Special with SELV input and output
Überspannungskategorie (EN 61010-1)	II ( $\leq 5000\ m$ )

# QUINT4-PS/24DC/24DC/5/SC - DC/DC-Wandler



1046800

<https://www.phoenixcontact.com/de/produkte/1046800>

Überspannungskategorie (EN 62477-1)	III ( $\leq 5000$ m)
Verschmutzungsgrad	2

## Lebensdauererwartung (Elektrolytkondensatoren)

Strom	2,5 A
Temperatur	40 °C
Zeit	422000 h
Zusatztext	24 V DC

## Lebensdauererwartung (Elektrolytkondensatoren)

Strom	5 A
Temperatur	40 °C
Zeit	260000 h
Zusatztext	24 V DC

## Lebensdauererwartung (Elektrolytkondensatoren)

Strom	5 A
Temperatur	30 °C
Zeit	520000 h
Zusatztext	24 V DC

## Maße

### Artikelabmessungen

Breite	36 mm
Höhe	130 mm
Tiefe	125 mm

### Artikelabmessungen bei alternativer Montage

Breite	122 mm
Höhe	130 mm
Tiefe	39 mm

### Einbaumaß

Einbauabstand rechts/links (aktiv)	15 mm / 15 mm ( $\leq 70$ °C)
Einbauabstand rechts/links (passiv)	0 mm / 0 mm ( $\leq 70$ °C)
Einbauabstand oben/unten (aktiv)	50 mm / 50 mm ( $\leq 70$ °C)
Einbauabstand oben/unten (passiv)	50 mm / 50 mm ( $\leq 70$ °C)

## Montage

Montageart	Tragschienenmontage
Montagehinweis	anreihbar: $P_N \geq 50$ %, horizontal 5 mm, neben aktiven Bauteilen 15 mm, vertikal 50 mm anreihbar: $P_N < 50$ %, horizontal 0 mm, vertikal oben 40 mm, vertikal unten 20 mm
Schutzlackiert	nein

## Materialangaben

Brennbarkeitsklasse nach UL 94 (Gehäuse / Klemmen)	V0
Gehäusematerial	Metall
Ausführung der Haube	Rostfreier Stahl X6Cr17
Ausführung der Seitenteile	Aluminium

## Umwelt- und Lebensdauerbedingungen

### Umgebungsbedingungen

Schutzart	IP20
	IP20
Umgebungstemperatur (Betrieb)	-25 °C ... 70 °C (> 60 °C Derating: 2,5 %/K)
Umgebungstemperatur (Lagerung/Transport)	-40 °C ... 85 °C
Umgebungstemperatur (Startup type tested)	-40 °C
Einsatzhöhe	≤ 5000 m (> 2000 m, Derating beachten)
Klimaklasse	3K22 (nach EN 60721-3-3)
Max. zul. Luftfeuchtigkeit (Betrieb)	≤ 95 % (bei 25 °C, keine Betauung)
Schock	18 ms, 30g, je Raumrichtung (nach IEC 60068-2-27)
Vibration (Betrieb)	5 Hz ... 100 Hz Resonanzsuche 2,3g, 90 min., Resonanzfrequenz 2,3g, 90 min. (nach DNV GL Klasse C)
Temp Code	T4 (-25 ... +70 °C; > 60 °C, Derating: 2,5 %/K)

## Normen und Bestimmungen

### Sicherheit Mess-, Steuer-, Regel- und Laborgeräte

Normbezeichnung	Elektrische Sicherheit (von Steuer- und Regelgeräten)
Normen/Bestimmungen	IEC 61010-1

### Schutzkleinspannung

Normbezeichnung	Schutzkleinspannung
Normen/Bestimmungen	EN 61010-1 (SELV)
	IEC 61010-2-201 (PELV)

### Netzspannungseinbrüche

Normbezeichnung	Netzvariation/Unterspannung
Normen/Bestimmungen	EN 61000-4-29

### Bahnanwendungen

Normbezeichnung	Bahnanwendungen
Normen/Bestimmungen	EN 50121-3-2
	IEC 62236-3-2

## Zulassungen

### UL

Kennzeichnung	UL Listed UL 61010-1
---------------	----------------------

### UL

Kennzeichnung	UL Listed UL 61010-2-201
---------------	--------------------------

# QUINT4-PS/24DC/24DC/5/SC - DC/DC-Wandler



1046800

<https://www.phoenixcontact.com/de/produkte/1046800>

## UL

Kennzeichnung	UL 121201 & CSA C22.2 No. 213-17 Class I, Division 2, Groups A, B, C, D T4 (Hazardous Location)
---------------	---

## CSA

Kennzeichnung	CAN/CSA-C22.2 No. 61010-1-12
---------------	------------------------------

## CSA

Kennzeichnung	CAN/CSA C22.2 No. 61010-2-201:18
---------------	----------------------------------

## SIQ

Kennzeichnung	Bauart geprüft (type approved)
---------------	--------------------------------

## SIQ

Kennzeichnung	CB-Scheme (IEC 61010-1, IEC 61010-2-201)
---------------	--

## Schiffbau

Kennzeichnung	DNV
---------------	-----

## Schiffbau

Kennzeichnung	ABS
---------------	-----

## Schiffbau

Kennzeichnung	BV
---------------	----

## Schiffbau

Kennzeichnung	NK
---------------	----

## Schiffbau

Kennzeichnung	LR
---------------	----

## EMV-Daten

Elektromagnetische Verträglichkeit	Konformität zur EMV-Richtlinie 2014/30/EU
Niederspannungs-Richtlinie	Konformität zur NSR-Richtlinie 2014/35/EU
EMV-Anforderungen Störaussendung	EN 61000-6-3
	EN 61000-6-4
EMV-Anforderungen Störfestigkeit	EN 61000-6-1
	EN 61000-6-2
EMV-Anforderungen Kraftwerk	IEC 61850-3
	EN 61000-6-5

## Leitungsgeführte Störaussendung

Normen/Bestimmungen	EN 55016
	EN 61000-6-3 (Klasse B)

## Störabstrahlung

Normen/Bestimmungen	Ergänzende Basisnorm EN 61000-6-5 (Störfestigkeit Schaltanlagen), IEC/EN 61850-3 (Energieversorgung)
---------------------	--

## Störabstrahlung

Normen/Bestimmungen	EN 55016
	EN 61000-6-3 (Klasse B)
DNV GL leitungsgeführte Störaussendung	
DNV	Klasse B
Zusatztext	Bereich Brücke und Deck
DNV GL Störabstrahlung	
DNV	Klasse B
Zusatztext	Bereich Brücke und Deck
Entladung statischer Elektrizität	
Normen/Bestimmungen	EN 61000-4-2
Entladung statischer Elektrizität	
Kontaktentladung	8 kV (Prüfschärfegrad 4)
Luftentladung	15 kV (Prüfschärfegrad 4)
Bemerkung	Kriterium A
Elektromagnetisches HF-Feld	
Normen/Bestimmungen	EN 61000-4-3
Elektromagnetisches HF-Feld	
Frequenzbereich	80 MHz ... 1 GHz
Prüffeldstärke	20 V/m (Prüfschärfegrad 3)
Frequenzbereich	1 GHz ... 6 GHz
Prüffeldstärke	10 V/m (Prüfschärfegrad 3)
Bemerkung	Kriterium A
Schnelle Transienten (Burst)	
Normen/Bestimmungen	EN 61000-4-4
Schnelle Transienten (Burst)	
Eingang	2 kV (Prüfschärfegrad 3 - unsymmetrisch)
Ausgang	2 kV (Prüfschärfegrad 3 - unsymmetrisch)
Signal	2 kV (Prüfschärfegrad 4 - unsymmetrisch)
Bemerkung	Kriterium A
Stoßspannungsbelastung (Surge)	
Normen/Bestimmungen	EN 61000-4-5
Stoßspannungsbelastung (Surge)	
Eingang	1 kV (Prüfschärfegrad 3 - symmetrisch)
	2 kV (Prüfschärfegrad 3 - unsymmetrisch)
Ausgang	1 kV (Prüfschärfegrad 3 - symmetrisch)
	2 kV (Prüfschärfegrad 3 - unsymmetrisch)
Signal	2 kV (Prüfschärfegrad 3 - unsymmetrisch)
Bemerkung	Kriterium A

1046800

<https://www.phoenixcontact.com/de/produkte/1046800>

## Leitungsgeführte Beeinflussung

Normen/Bestimmungen	EN 61000-4-6
---------------------	--------------

## Leitungsgeführte Beeinflussung

Eingang/Ausgang/Signal	unsymmetrisch
Frequenzbereich	0,15 MHz ... 80 MHz
Bemerkung	Kriterium A
Spannung	10 V (Prüfschärfegrad 3)

## Magnetfeld mit energietechnischer Frequenz

Normen/Bestimmungen	EN 61000-4-8
Frequenz	16,7 Hz
	50 Hz
	60 Hz
Prüffeldstärke	100 A/m
Zusatztext	60 s
Bemerkung	Kriterium A
Frequenz	50 Hz
	60 Hz
Frequenzbereich	50 Hz ... 60 Hz
Prüffeldstärke	1 kA/m
Zusatztext	3 s
Bemerkung	Kriterium A
Frequenz	0 Hz
Prüffeldstärke	300 A/m
Zusatztext	DC, 60 s
Bemerkung	Kriterium A

## Spannungseinbrüche

Normen/Bestimmungen	EN 61000-4-29
Spannung	24 V DC
Spannungseinbruch	70 %
Zeit	100 ms
Zusatztext	Prüfschärfegrad 2
Bemerkung	Kriterium A
Spannungseinbruch	40 %
Zeit	100 ms
Zusatztext	Prüfschärfegrad 2
Bemerkung	Kriterium B
Spannungseinbruch	0 %
Zeit	50 ms
Zusatztext	Prüfschärfegrad 2
Bemerkung	Kriterium B

## Impulsförmiges Magnetfeld

1046800

<https://www.phoenixcontact.com/de/produkte/1046800>

Normen/Bestimmungen	EN 61000-4-9
Prüffeldstärke	1000 A/m
Bemerkung	Kriterium A

#### Asymmetrische leitungsgeführte Störgrößen

Normen/Bestimmungen	EN 61000-4-16
Testlevel 1	15 Hz 150 Hz (Prüfschärfegrad 3)
Spannung	10 V 1 V
Testlevel 2	150 Hz 1,5 kHz (Prüfschärfegrad 3)
Spannung	1 V
Testlevel 3	1,5 kHz 15 kHz (Prüfschärfegrad 3)
Spannung	1 V 10 V
Testlevel 4	15 kHz 150 kHz (Prüfschärfegrad 3)
Spannung	10 V
Testlevel 5	16,7 Hz 50 Hz 60 Hz 150 Hz 180 Hz (Prüfschärfegrad 3)
Spannung	10 V (dauernd)
Testlevel 6	0 Hz 16,7 Hz 50 Hz 60 Hz (Prüfschärfegrad 3)
Spannung	100 V (1 s)
Bemerkung	Kriterium A

#### Wechselanteil auf der Gleichspannung

Normen/Bestimmungen	EN 61000-4-17
Wechselanteil	15 % ( $U_N$ )
Frequenz	50 Hz
	100 Hz
	150 Hz
Bemerkung	Kriterium A
Wechselanteil	14 % ( $U_N$ )
Frequenz	300 Hz
Bemerkung	Kriterium A

#### Gedämpft schwingende Welle

Normen/Bestimmungen	EN 61000-4-18
Eingang, Ausgang (Testlevel 1)	100 kHz 1 MHz (Prüfschärfegrad 2 - symmetrisch)
Spannung	0,5 kV
Eingang, Ausgang (Testlevel 2)	100 kHz 1 MHz (Prüfschärfegrad 2 - unsymmetrisch)
Spannung	1 kV
Eingang, Ausgang (Testlevel 3)	10 MHz (Prüfschärfegrad 2 - unsymmetrisch)
Spannung	0,5 kV
Signale (Testlevel 1)	100 kHz 1 MHz (Prüfschärfegrad 2 - symmetrisch)
Spannung	0,5 kV
Signale (Testlevel 2)	100 kHz 1 MHz (Prüfschärfegrad 2 - unsymmetrisch)
Spannung	1 kV
Bemerkung	Kriterium A

#### Gedämpft schwingendes Magnetfeld

# QUINT4-PS/24DC/24DC/5/SC - DC/DC-Wandler



1046800

<https://www.phoenixcontact.com/de/produkte/1046800>

Normen/Bestimmungen	EN 61000-4-10
Prüffeldstärke	100 A/m
Testlevel 1	100 kHz
Prüffeldstärke	100 A/m
Testlevel 2	1 MHz
Bemerkung	Kriterium A

## Kriterien

Kriterium A	Normales Betriebsverhalten innerhalb der festgelegten Grenzen.
Kriterium B	Vorübergehende Beeinträchtigung des Betriebsverhaltens, die das Gerät selbst wieder korrigiert.
Kriterium C	Zeitweilige Beeinträchtigung des Betriebsverhaltens, die das Gerät selbst korrigiert oder durch Betätigung der Bedienelemente wiederherstellbar ist.

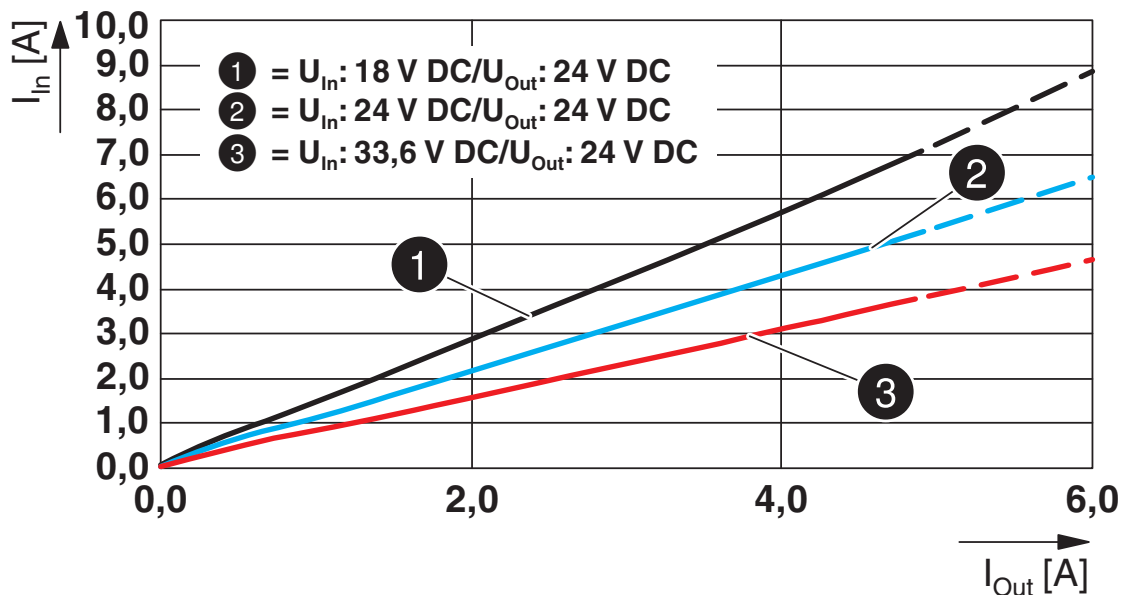
Zeichnungen

Schemazeichnung

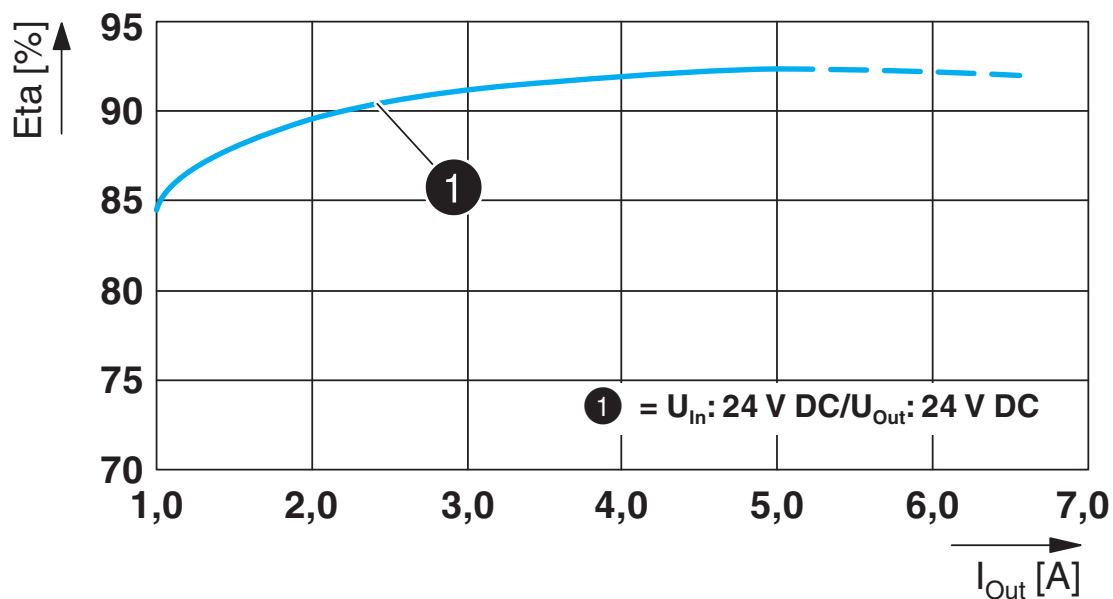
# Housing



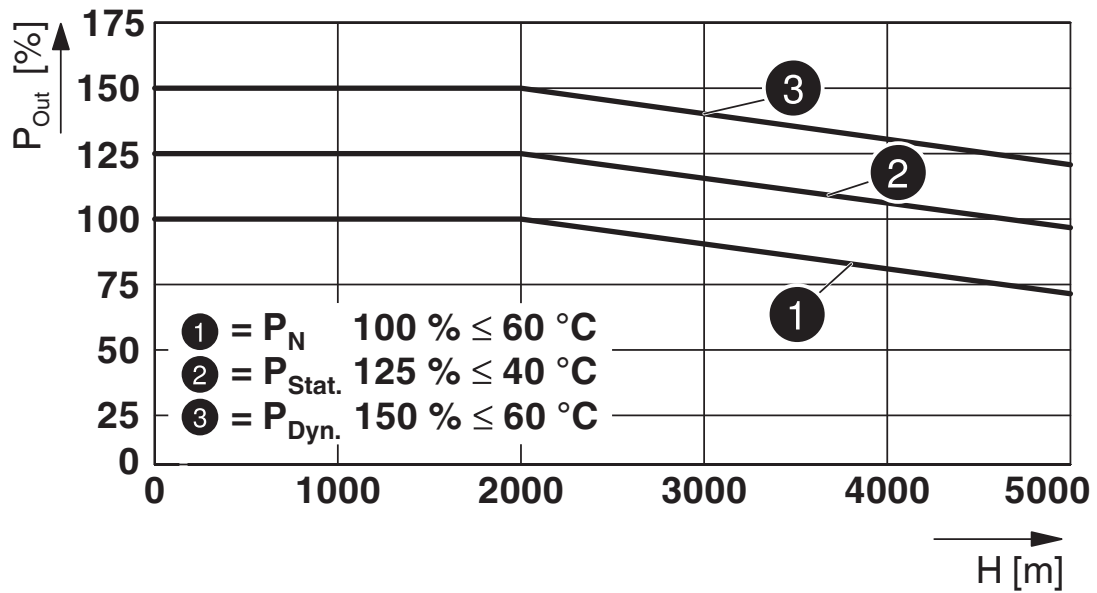
Diagramm



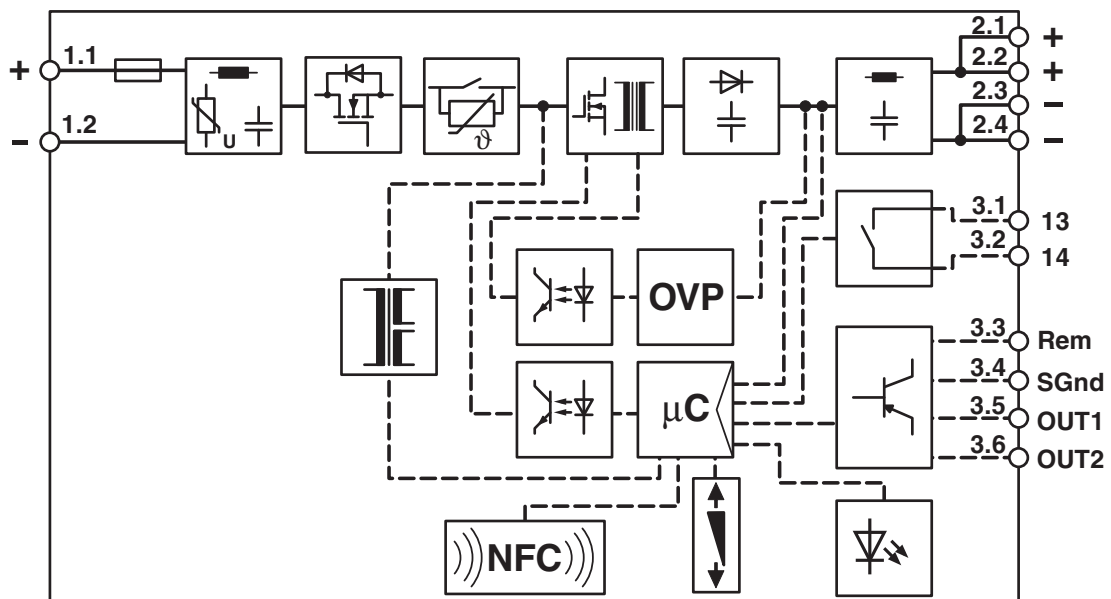
Diagramm



Diagramm



Blockschaltbild



1046800

<https://www.phoenixcontact.com/de/produkte/1046800>

## Zulassungen

📄 Zum Herunterladen von Zertifikaten, besuchen Sie die Produktdetailseite: <https://www.phoenixcontact.com/de/produkte/1046800>



**EAC**

Zulassungs-ID: RU S-DE.BL08.W.00764



**LR**

Zulassungs-ID: LR22472797TA



**NK**

Zulassungs-ID: TA21182M



**BV**

Zulassungs-ID: 57060/B0 BV



**UL Listed**

Zulassungs-ID: E123528



**cUL Listed**

Zulassungs-ID: E123528

**ABS**

Zulassungs-ID: 26-0442641-PDA



**Type approved**

Zulassungs-ID: SI-SIQ BG 005/059

**DNV**

Zulassungs-ID: TAA00001YD

1046800

<https://www.phoenixcontact.com/de/produkte/1046800>

## Klassifikationen

### ECLASS

ECLASS-13.0	27040701
ECLASS-15.0	27040701

### ETIM

ETIM 10.0	EC002540
-----------	----------

### UNSPSC

UNSPSC 21.0	39121000
-------------	----------

1046800

<https://www.phoenixcontact.com/de/produkte/1046800>

## Environmental product compliance

### EU RoHS

Erfüllt die Anforderungen nach RoHS-Richtlinie	Ja
Ausnahmeregelungen soweit bekannt	7(a), 7(c)-I

### China RoHS

Environment friendly use period (EFUP)	EFUP-25
	Eine artikelbezogene China RoHS Deklarationstabelle finden Sie im Downloadbereich zum jeweiligen Artikel unter „Herstellereklärung“. Für alle Artikel mit EFUP-E wird keine China RoHS Deklarationstabelle ausgestellt und benötigt.

### EU REACH SVHC

Hinweis auf REACH-Kandidatenstoff (CAS-Nr.)	Lead(CAS-Nr.: 7439-92-1)
	Lead(CAS-Nr.: 7439-92-1)
SCIP	058542d1-ebf3-4c99-9da5-49af1e0e76a5

### EF3.1 Klimawandel

CO2e kg	30,283 kg CO2e
---------	----------------

Phoenix Contact 2026 © - Alle Rechte vorbehalten  
<https://www.phoenixcontact.com>

PHOENIX CONTACT Deutschland GmbH  
 Flachmarktstraße 8  
 D-32825 Blomberg  
 +49 52 35/3-1 20 00  
[info@phoenixcontact.de](mailto:info@phoenixcontact.de)