

ELR H5-IS-PT- 24DC/500AC-9-P - Hybridmotorstarter



2909567

<https://www.phoenixcontact.com/de/produkte/2909567>

Bitte beachten Sie, dass die in diesem PDF-Dokument angezeigten Daten aus unserem Online-Katalog generiert wurden. Bitte finden Sie die vollständigen Daten in der Benutzer-Dokumentation. Es gelten unsere Allgemeinen Nutzungsbedingungen für Downloads.



Hybrid-Motorstarter als Alternative zur klassischen Wendeschützschiene. Reversiert 3~ AC-Motoren bis 9 A, bietet Motorschutz und Not-Halt bis SIL 3 / PL e. Mögliche Gruppenabschaltung, Versorgung und Relaisweiterung über Tragschienen-Busverbinder.

Produktbeschreibung

Der modulare 3-phasige Hybrid-Motorstarter mit Wendefunktion und Stromüberwachung stellt folgende Funktionen bereit: - Rechtslauf - Linkslauf - Motorüberlastschutz - NOT-HALT bis Performance Level PLe (TÜV zertifiziert) Bei Verwendung des T-BUS Adapters (Art.-Nr.: 2203861) ergeben sich zusätzliche Vorteile: - NOT-HALT-Abschaltung des Enable-Signals auch über den Tragschienen-Busverbinder, z. B. über ein Sicherheitsrelais (PSR MC38...) - Versorgung über den Tragschienen-Busverbinder auch durch eine System Stromversorgung (z. B. QUINT4-SYS...) oder über den Leiterplatten-Steckverbinder IMC 1,5/ 5-ST-3,81, Art.-Nr.: 1857919 - Optionales Relaismodul (z. B. EM-2RSC/21AU-R/L-P, Art.-Nr.: 2908701) liefert zusätzliche Statusinformationen Durch die interne Verriegelungsschaltung und Lastverdrahtung wird der Verdrahtungsaufwand auf ein Minimum reduziert.

Kaufmännische Daten

| | |
|--|---------------|
| Artikelnummer | 2909567 |
| Verpackungseinheit | 1 Stück |
| Mindestbestellmenge | 1 Stück |
| Verkaufsschlüssel | DA |
| Produktschlüssel | DK7474 |
| GTIN | 4055626425498 |
| Gewicht pro Stück (inklusive Verpackung) | 315 g |
| Gewicht pro Stück (exklusive Verpackung) | 269,6 g |
| Zolltarifnummer | 85371098 |
| Ursprungsland | DE |

Technische Daten

Artikeleigenschaften

| | |
|----------------|--------------------|
| Produkttyp | Hybridmotorstarter |
| Produktfamilie | CONTACTRON |
| Betriebsart | 100 % ED |

Elektrische Eigenschaften

| | |
|-------------------------|-----------------------|
| Anzahl Phasen | 3 |
| Art des Motorstarters | Wendestarter |
| Schaltfrequenz | ≤ 2 Hz (lastabhängig) |
| Schaltfrequenz | ≤ 2 Hz (lastabhängig) |
| Verlustleistung maximal | 7 W |
| Verlustleistung minimal | 0,88 W |
| Zuordnungsart | 1 |

Versorgung

| | |
|--|--|
| Bemessungssteuerstromkreisspeisespannung U_S | 24 V DC |
| Speisespannungsbereich | 19,2 V DC ... 30 V DC |
| Bemessungssteuerspeisestrom I_S | 60 mA |
| Schutzbeschaltung | Überspannungsschutz Verpolschutz; Parallelverpolschutzdiode |

Isolationseigenschaften

| | |
|---|---|
| Bemessungsisolationsspannung | 550 V |
| Bemessungsstoßspannung | 6 kV |
| Überspannungskategorie | III |
| Verschmutzungsgrad | 2 |
| Isolationseigenschaften zwischen Steuereingangs-, Speisespannung und Hilfsstromkreis zu Hauptstromkreis | Sichere Trennung (IEC 60947-1) |
| Isolationseigenschaften zwischen Steuereingangs- und Speisespannung zu Hilfsstromkreis | Sichere Trennung (IEC 60947-1) bei Hilfsstromkreis ≤ 300 V AC |

Schnellabschaltung

| | |
|------------------|---------|
| Ansprechschwelle | > 60 A |
| Ansprechzeit | < 0,5 s |

Eingangsdaten

Steuern

| | |
|-------------------------------------|---|
| Benennung Eingang | Steuereingang rechts / links und Enable-Eingang |
| Hinweis | Der Enable Eingang ist kompatibel zu Signalen mit Dunkelastung (Halbleiter-Ausgangssignale mit Testimpuls von max. 3 ms Dauer), Hellastimpulse von max. 4 ms werden toleriert, ohne dass die Sicherheitsfunktion beeinträchtigt wird. |
| Bemessungsbetätigungsspannung U_C | 24 V DC |

ELR H5-IS-PT- 24DC/500AC-9-P - Hybridmotorstarter



2909567

<https://www.phoenixcontact.com/de/produkte/2909567>

| | |
|----------------------------------|-------------------------|
| Betätigungsspannungsbereich | 19,2 V DC ... 30 V DC |
| Bemessungsbetätigungsstrom I_C | 7 mA |
| Schaltschwelle | 9,6 V ("0"-Signal) |
| | 19,2 V ("1"-Signal) |
| Schaltpegel | < 5 V DC (für NOT-HALT) |
| Ausschaltzeit typisch | < 30 ms |
| Schutzbeschaltung | Verpolschutz |

Ausgangsdaten

AC-Ausgang

| | |
|-------------------------------------|-------------------------------|
| Bemessungsbetriebsspannung U_e | 500 V AC |
| Betriebsspannungsbereich | 42 V AC ... 550 V AC |
| Bemessungsbetriebsstrom I_e | 9 A (AC-51) |
| | 7 A (AC-53a) |
| Netzfrequenz | 50/60 Hz |
| Laststrombereich | 1,5 A ... 9 A |
| Auslösekennlinie nach IEC 60947-4-2 | Class 10 (≤ 3 A) |
| | Class 10A (> 3 A) |
| Abkühlzeit | 20 min (für Auto-Reset) |
| Leckstrom | 0 mA |
| Schutzbeschaltung | Überspannungsschutz; Varistor |

Rückmeldeausgang

| | |
|-----------------------------------|--|
| Hinweis | Rückmeldung: Potenzialfreier Wechsler-Kontakt, Signalkontakt |
| Kontaktausführung | 1 Wechsler |
| Schaltvermögen nach IEC 60947-5-1 | 2 A (24 V (DC13)) |

Anschlussdaten

Steuerkreis

| | |
|----------------------------|---|
| Anschlussart | Push-in-Anschluss |
| Abisolierlänge | 10 mm |
| Leiterquerschnitt starr | 0,2 mm ² ... 2,5 mm ² |
| Leiterquerschnitt flexibel | 0,2 mm ² ... 2,5 mm ² |
| Leiterquerschnitt AWG | 24 ... 14 |

Lastkreis

| | |
|----------------------------|---|
| Anschlussart | Push-in-Anschluss |
| Abisolierlänge | 10 mm |
| Leiterquerschnitt starr | 0,2 mm ² ... 2,5 mm ² |
| Leiterquerschnitt flexibel | 0,2 mm ² ... 2,5 mm ² |
| Leiterquerschnitt AWG | 24 ... 14 |

Signalisierung

| | |
|---------------|------------|
| Statusanzeige | LED (gelb) |
|---------------|------------|

| | |
|--------------------------|----------|
| Betriebsspannungsanzeige | LED grün |
| Fehleranzeige | LED rot |

Maße

| | |
|--------|----------|
| Breite | 22,5 mm |
| Höhe | 107,5 mm |
| Tiefe | 114 mm |

Materialangaben

| | |
|--|--------------|
| Brennbarkeitsklasse nach UL 94 (Gehäuse) | V0 (Gehäuse) |
|--|--------------|

Umwelt- und Lebensdauerbedingungen

Umgebungsbedingungen

| | |
|--|--------------------------------------|
| Schutzart | IP20 |
| Umgebungstemperatur (Betrieb) | -25 °C ... 70 °C (Derating beachten) |
| Umgebungstemperatur (Lagerung/Transport) | -40 °C ... 80 °C |
| Höhenlage | ≤ 2000 m |

Zulassungen

UL-Zulassung

| | |
|------------|--------------|
| Zertifikat | NLDX.E228652 |
| | NRNT.E172140 |

Safety Integrity Level (SIL, IEC 61508)

| | |
|---------------|---------------------|
| Kennzeichnung | ≤ 3 |
| Hinweis | Sicheres Abschalten |

Safety Integrity Level (SIL, IEC 61508)

| | |
|---------------|-------------|
| Kennzeichnung | 2 |
| Hinweis | Motorschutz |

Performance Level (ISO 13849)

| | |
|---------------|---------------------|
| Kennzeichnung | ≤ e |
| Hinweis | Sicheres Abschalten |

Kategorie (ISO 13849)

| | |
|---------------|---------------------|
| Kennzeichnung | ≤ 3 |
| Hinweis | Sicheres Abschalten |

UL-Daten

| | |
|--------------------|---|
| SCCR | 100 kA (480 V AC (Sicherung 30 A class CC / 30 A class J (High-Fault))) |
| | 5 kA (480 V AC (Sicherung 20 A RK5 (Standard-Fault))) |
| FLA | 7,6 A (480 V AC) |
| Group installation | 20 A (class RK5, SCCR 5kA (480 V AC), #24 - 14 AWG max. solid and stranded) |

ELR H5-IS-PT- 24DC/500AC-9-P - Hybridmotorstarter



2909567

<https://www.phoenixcontact.com/de/produkte/2909567>

| | |
|-------------------------------|---|
| | 30 A (class CC or J, SCCR 100kA (480 V AC), #24 - 14 AWG max, solid and stranded) |
| Category code | NLDX / NRNT |
| Horsepower ratings | 2 hp (208 V AC) |
| | 2 hp (230 V AC) |
| | 2 hp (240 V AC) |
| | 5 hp (480 V AC) |
| Umgebungstemperatur (Betrieb) | -25 °C ... 55 °C |

Normen und Bestimmungen

Normen / Bestimmungen

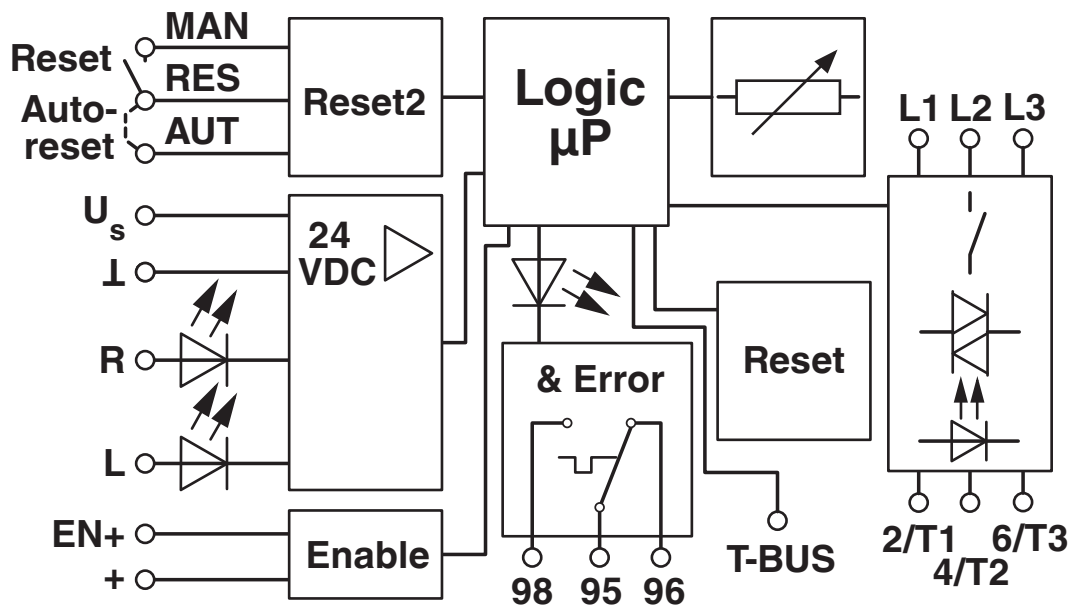
| | |
|---------------------|--------------|
| Normen/Bestimmungen | EN 60947-1 |
| | EN 60947-4-2 |
| | EN ISO 13849 |
| | IEC 62061 |
| | IEC 61508 |

Montage

| | |
|----------------|--|
| Montageart | Tragschienenmontage |
| Montagehinweis | anreihbar, Abstand siehe Derating |
| Einbaulage | senkrecht (Tragschiene waagrecht, Motorabgang unten) |

Zeichnungen

Blockschaltbild



2909567

<https://www.phoenixcontact.com/de/produkte/2909567>

Zulassungen

📄 Zum Herunterladen von Zertifikaten, besuchen Sie die Produktdetailseite: <https://www.phoenixcontact.com/de/produkte/2909567>



IECEE CB Scheme

Zulassungs-ID: CB-DE1-60807-A1



EAC

Zulassungs-ID: RU*C-DE.*08.B.00520*



UL Listed

Zulassungs-ID: FILE E 172140



cUL Listed

Zulassungs-ID: FILE E 172140



cUL Listed

Zulassungs-ID: E228652



UL Listed

Zulassungs-ID: E228652



VDE Zeichengenehmigung

Zulassungs-ID: 40054426



Functional Safety

Zulassungs-ID: 968/FSP 1746.01/19



CCC

Zulassungs-ID: 2024010304672814

DNV

Zulassungs-ID: TAA00002HK

2909567

<https://www.phoenixcontact.com/de/produkte/2909567>

Klassifikationen

ECLASS

| | |
|-------------------|----------|
| ECLASS-13.0 | 27370905 |
| ECLASS-15.0 ASSET | 27250101 |
| ECLASS-15.0 | 27370905 |

ETIM

| | |
|-----------|----------|
| ETIM 10.0 | EC001037 |
|-----------|----------|

UNSPSC

| | |
|-------------|----------|
| UNSPSC 21.0 | 25173900 |
|-------------|----------|

Environmental product compliance

EU RoHS

| | |
|--|--------------|
| Erfüllt die Anforderungen nach RoHS-Richtlinie | Ja |
| Ausnahmeregelungen soweit bekannt | 7(a), 7(c)-I |

China RoHS

| | |
|--|--|
| Environment friendly use period (EFUP) | EFUP-50 |
| | Eine artikelbezogene China RoHS Deklarationstabelle finden Sie im Downloadbereich zum jeweiligen Artikel unter „Herstellereklärung“. Für alle Artikel mit EFUP-E wird keine China RoHS Deklarationstabelle ausgestellt und benötigt. |

EU REACH SVHC

| | |
|---|--|
| Hinweis auf REACH-Kandidatenstoff (CAS-Nr.) | Lead(CAS-Nr.: 7439-92-1) |
| | 2,2',6,6'-tetrabromo-4,4'-isopropylidenediphenol(CAS-Nr.: 79-94-7) |
| SCIP | 082eb457-f6b6-472c-a341-b6c1ca74ef2b |