

**SAIL-VSA-DS-5.0U****Weidmüller Interface GmbH & Co. KG**

Klingenbergstraße 26

D-32758 Detmold

Germany

www.weidmueller.com



Weidmüller bietet Ventilstecker als Verbindungsleitung mit M8/M12 Steckern und mit freiem Leitungsende an. Der Betriebszustand des Ventilsteckers wird durch ein LED angezeigt. Die Ventilstecker besitzen eine Schutzbeschaltung. Das Weidmüllerlieferprogramm umfasst Ventilstecker der Bauformen A, B, C nach DIN und Industriestandard. Die Schutzart IP 67 wird im verschraubten Zustand erfüllt. Die Abgangsrichtung ist gleichfalls entscheidend, daher bietet Weidmüller unterschiedliche Versionen an.

**Allgemeine Bestelldaten**

Ausführung	Ventilleitung (konfektioniert), Kabelende offen - Ventilstecker, Bauform A (18 mm), Kabellänge: 5 m, PUR, schwarz (ähnlich RAL 9005)
Best.-Nr.	<a href="#">1896990500</a>
Art	SAIL-VSA-DS-5.0U
GTIN (EAN)	4050118044386
VPE	1 ST

## Technische Daten

### Zulassungen

Zulassungen



ROHS Konform

### Abmessungen und Gewichte

Nettogewicht 218.24 g

### Umweltanforderungen

RoHS-Konformitätsstatus Konform ohne Ausnahme  
 REACH SVHC Keine SVHC über 0,1 Gew.-%

### Allgemeine Technische Daten

Codierung	Bauform A (18 mm)	LED	Ja
Ausführung	Kabelende offen - Ventilstecker	Gehäusebasismaterial	TPU
Kontaktmaterial	CuZn	Nennspannung	24 V
Nennstrom	4 A	Schutzart	IP67, im verschraubten Zustand
Verschmutzungsgrad	3	Temperaturbereich Gehäuse	-25...+80 °C

### Technische Daten Kabel

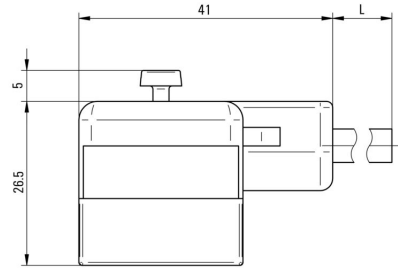
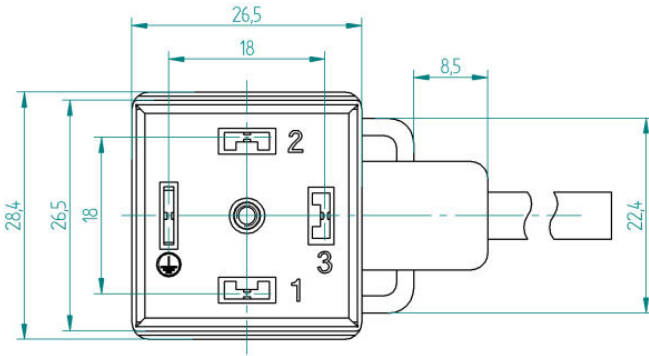
Kabellänge	5 m	Mantelfarbe	schwarz (ähnlich RAL 9005)
PE-Funktion	Ja	Schleppkettentauglichkeit	Ja
Aderquerschnitt	0.34 mm <sup>2</sup>	Geschirmt	Nein
Halogene	Nein	Beschleunigung	5 m/s <sup>2</sup>
Biegeradius min., bewegt	10 x Kabeldurchmesser	Biegeradius, min., fest verlegt	5 x Kabeldurchmesser
Geschwindigkeit	200 m/s	Mantelmaterial	PUR
Schweißfunkenbeständigkeit	Nein	Farbcodierung	blau, braun, grün / gelb, schwarz, weiß
Temperaturbereich, fest verlegt	-40...90 °C	Schweißperlenfest	Nein
Temperaturbereich, bewegt	-30...90 °C	Polzahl	4 (3 + PE)
Außendurchmesser	5.2 mm ± 0.2 mm		

### Klassifikationen

ETIM 8.0	EC001855	ETIM 9.0	EC001855
ETIM 10.0	EC001855	ECLASS 14.0	27-06-03-12
ECLASS 15.0	27-06-03-12		

**Maßzeichnung**

**Maßzeichnung**



**Schaltbild**

