

# IB IL 24 DI 16-PAC/SN - Digitalmodul

2862958

<https://www.phoenixcontact.com/de/produkte/2862958>

Bitte beachten Sie, dass die in diesem PDF-Dokument angezeigten Daten aus unserem Online-Katalog generiert wurden. Bitte finden Sie die vollständigen Daten in der Benutzer-Dokumentation. Es gelten unsere Allgemeinen Nutzungsbedingungen für Downloads.



Abbildung zeigt die Variante IB IL  
24 DI 16-PAC

Inline, Digitaleingabeklemme, Digitale Eingänge: 16, 24 V DC, Anschlusstechnik: 3-Leiter, Übertragungsgeschwindigkeit im Lokalbus: 500 kBit/s, Schutzart: IP20, inklusive Inline-Steckern und Beschriftungsfeldern, Stecker einzeln nummeriert

## Produktbeschreibung

Die Klemme ist zum Einsatz innerhalb einer Inline-Station vorgesehen. Sie dient zur Erfassung digitaler Signale.

## Ihre Vorteile

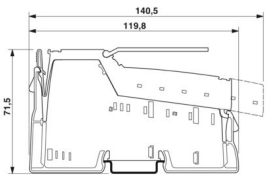
- 16 digitale Eingänge
- Anschluss der Sensoren in 2- und 3-Leiter-Technik
- Maximal zulässiger Laststrom je Sensor: 250 mA
- Diagnose- und Statusanzeigen

## Kaufmännische Daten

Artikelnummer	2862958
Verpackungseinheit	1 Stück
Mindestbestellmenge	1 Stück
Verkaufsschlüssel	DN
Produktschlüssel	DRI131
GTIN	4017918904968
Gewicht pro Stück (inklusive Verpackung)	226,833 g
Gewicht pro Stück (exklusive Verpackung)	210 g
Zolltarifnummer	85389099
Ursprungsland	DE

## Technische Daten

### Maße

Maßzeichnung	
Breite	48,8 mm
Höhe	140,5 mm
Tiefe	71,5 mm
Hinweis zu Maßangaben	Gehäusemaße

### Hinweise

#### Hinweis zur Anwendung

Hinweis zur Anwendung	Nur für den industriellen Einsatz
-----------------------	-----------------------------------

#### Nutzungsbeschränkung

CCCex -Hinweis	Der Einsatz in explosionsgefährdeten Bereichen ist in China nicht erlaubt.
----------------	--

### Materialangaben

Farbe (Gehäuse)	grün (RAL 6021)
-----------------	-----------------

### Schnittstellen

#### Inline-Lokalbus

Anzahl Schnittstellen	2
Anschlussart	Inline-Datenrangierer
Übertragungsgeschwindigkeit	500 kBit/s

### Systemeigenschaften

#### Programmierdaten (LocalbusSlave)

Längencode (hex)	01
ID-Code (dez)	190
Längencode (dez)	01
Prozessdatenkanal	16 Bit
Eingabeadressraum	2 Byte
Ausgabeadressraum	0 Byte
Parameterkanal (PCP)	0 Byte
Registerlänge (Bus)	16 Bit

#### Feldbus-Datentelegramm

Bedarf an Parameterdaten	1 Byte
Bedarf an Konfigurationsdaten	4 Byte

## Eingangsdaten

Digital:

Benennung Eingang	Digitale Eingänge
Beschreibung des Eingangs	IEC 61131-2 Typ 1
Anzahl der Eingänge	16
Anschlussart	Zugfederanschluss
Anschlusstechnik	3-Leiter
Eingangsspannung	24 V DC
Eingangsspannungsbereich "0"-Signal	-3 V DC ... 5 V DC
Eingangsspannungsbereich "1"-Signal	15 V DC ... 30 V DC
Nenneingangsspannung $U_{IN}$	24 V DC
Nenneingangsstrom bei $U_{IN}$	min. 3 mA (bei Nennspannung)
Ansprechzeit typisch	< 1 ms

## Artikeleigenschaften

Produkttyp	I/O-Komponente
Produktfamilie	Inline
Bauform	modular
Lieferumfang	inklusive Inline-Steckern und Beschriftungsfeldern, Stecker einzeln nummeriert
Anzahl der Kanäle	16
Betriebsart	Prozessdatenbetrieb mit einem Wort

## Elektrische Eigenschaften

Maximale Verlustleistung bei Nennbedingung	1,6 W
--	-------

Potenziale: Versorgung der Logik ( $U_L$ )

Versorgungsspannung	7,5 V DC (über Potenzialrangierer)
Stromaufnahme	max. 60 mA

Potenziale: Versorgung des Segmentkreises ( $U_S$ )

Versorgungsspannung	24 V DC (über Potenzialrangierer)
Versorgungsspannungsbereich	19,2 V DC ... 30 V DC (inklusive aller Toleranzen, inklusive Welligkeit)
Stromaufnahme	max. 4 A

Potenzialtrennung/Isolation der Spannungsbereiche

Prüfspannung: 5-V-Versorgung ankommender Fernbus / 7,5-V-Versorgung (Buslogik)	500 V AC, 50 Hz, 1 min
Prüfspannung: 5-V-Versorgung weiterführender Fernbus / 7,5-V-Versorgung (Buslogik)	500 V AC, 50 Hz, 1 min
Prüfspannung: 7,5-V-Versorgung (Buslogik) / 24-V-Versorgung (Peripherie)	500 V AC, 50 Hz, 1 min
Prüfspannung: 24-V-Versorgung (Peripherie) / Funktionserde	500 V AC, 50 Hz, 1 min

## Anschlussdaten

### Anschluss technik

Benennung Anschluss	Inline-Anschlussstecker
---------------------	-------------------------

### Inline-Anschlussstecker

Anschlussart	Zugfederanschluss
Leiterquerschnitt starr	0,08 mm <sup>2</sup> ... 1,5 mm <sup>2</sup>
Leiterquerschnitt flexibel	0,08 mm <sup>2</sup> ... 1,5 mm <sup>2</sup>
Leiterquerschnitt AWG	28 ... 16
Abisolierlänge	8 mm

## Umwelt- und Lebensdauerbedingungen

### Umgebungsbedingungen

Umgebungstemperatur (Betrieb)	-25 °C ... 55 °C
Schutzart	IP20
Luftdruck (Betrieb)	70 kPa ... 106 kPa (bis zu 3000 m üNN)
Luftdruck (Lagerung/Transport)	70 kPa ... 106 kPa (bis zu 3000 m üNN)
Umgebungstemperatur (Lagerung/Transport)	-25 °C ... 85 °C
Zulässige Luftfeuchtigkeit (Betrieb)	10 % ... 95 % (nach DIN EN 61131-2)
Zulässige Luftfeuchtigkeit (Lagerung/Transport)	10 % ... 95 % (nach DIN EN 61131-2)

## Normen und Bestimmungen

Schutzklasse	III (IEC 61140, EN 61140, VDE 0140-1)
--------------	---------------------------------------

## Montage

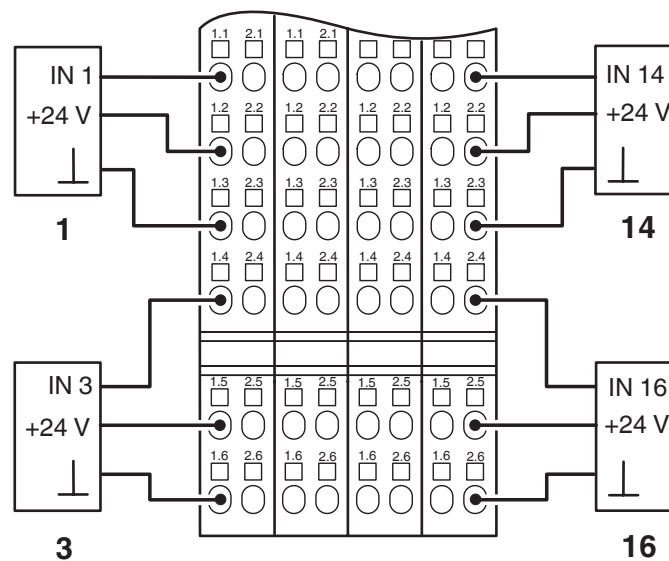
Montageart	Tragschienenmontage
------------	---------------------

## Zeichnungen

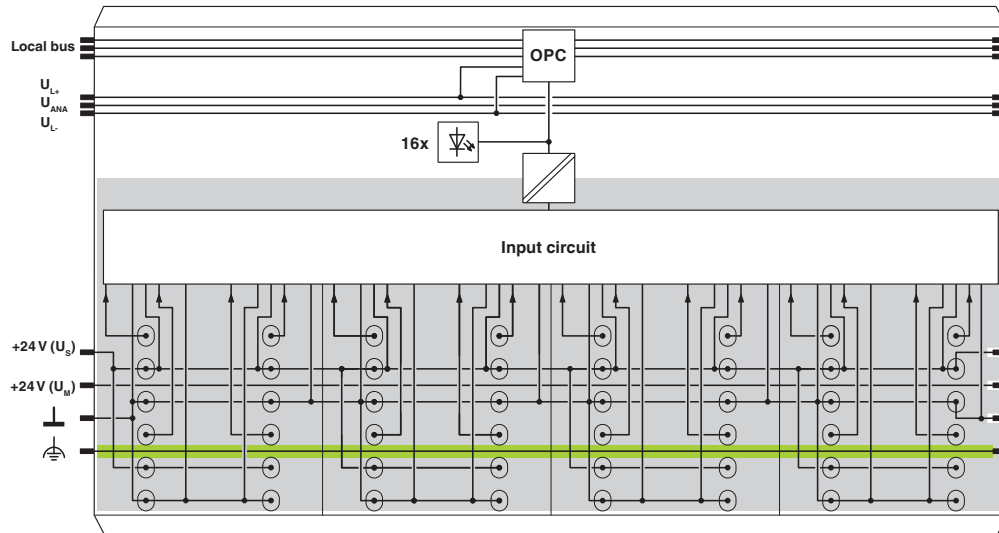
Maßzeichnung



Anschlusszeichnung



## Blockschaltbild



2862958

<https://www.phoenixcontact.com/de/produkte/2862958>

## Zulassungen

🔗 Zum Herunterladen von Zertifikaten, besuchen Sie die Produktdetailseite: <https://www.phoenixcontact.com/de/produkte/2862958>



**DNV GL**

Zulassungs-ID: TAA00000BN



**LR**

Zulassungs-ID: LR23398855TA



**BV**

Zulassungs-ID: 20989\_C1 BV

**BSH**

Zulassungs-ID: 658a



**RINA**

Zulassungs-ID: ELE121121XG

**ABS**

Zulassungs-ID: 22-2226444-PDA



**cULus Recognized**

Zulassungs-ID: E140324



**cULus Listed**

Zulassungs-ID: E199827

## Klassifikationen

### ECLASS

ECLASS-13.0	27242604
ECLASS-15.0	27242604

### ETIM

ETIM 10.0	EC001599
-----------	----------

### UNSPSC

UNSPSC 21.0	32151600
-------------	----------

2862958

<https://www.phoenixcontact.com/de/produkte/2862958>

## Environmental product compliance

### EU RoHS

Erfüllt die Anforderungen nach RoHS-Richtlinie	Ja
Ausnahmeregelungen soweit bekannt	7(a), 7(c)-I

### China RoHS

Environment friendly use period (EFUP)	EFUP-50
	Eine artikelbezogene China RoHS Deklarationstabelle finden Sie im Downloadbereich zum jeweiligen Artikel unter „Herstellereklärung“. Für alle Artikel mit EFUP-E wird keine China RoHS Deklarationstabelle ausgestellt und benötigt.

### EU REACH SVHC

Hinweis auf REACH-Kandidatenstoff (CAS-Nr.)	Lead(CAS-Nr.: 7439-92-1)
SCIP	db6c8c8a-f1c7-4ea6-8e3d-c82fadb1adf7

### EF3.1 Klimawandel

CO2e kg	5,248 kg CO2e
---------	---------------

Phoenix Contact 2026 © - Alle Rechte vorbehalten  
<https://www.phoenixcontact.com>

PHOENIX CONTACT Deutschland GmbH  
 Flachmarktstraße 8  
 D-32825 Blomberg  
 +49 52 35/3-1 20 00  
[info@phoenixcontact.de](mailto:info@phoenixcontact.de)