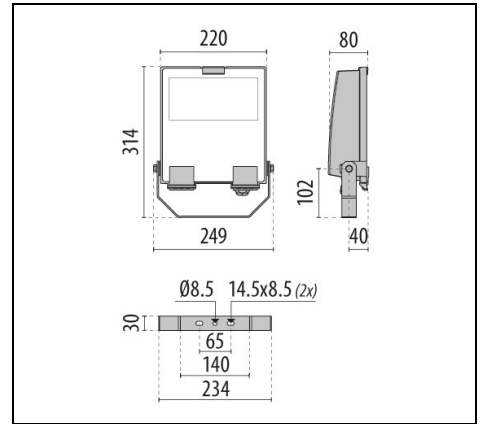
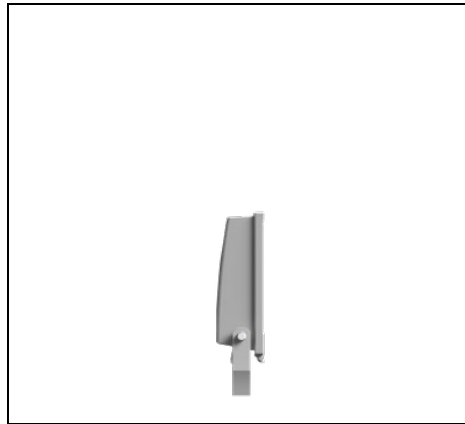


GUELL 1+ A/W

Artikelnummer LTF1123DA830



Beschreibung

LED-Scheinwerfer für den Außen- und Innenbereich, bestehend aus:

- Mit Polymerpulverlack körnig grau lackiertes Aluminiumdruckgussgehäuse nach vorheriger chemischer Oberflächenbehandlung ISO 9227/12944 - ISO 9223 (C5)
- Diffusor aus extra klarem, gehärteten Sicherheits-Flachglas
- Hochleistungsreflektoren aus metallisiertem Reinstaluminium 99,99%, hochglänzend, oxidations- und irisierungsfrei
- Altersbeständige Silikondichtung
- Kabelverschraubung M20x1,5 für Kabel mit Ø10-Ø14 mm
- DALI dimmbar
- Äußere Schrauben aus Edelstahl
- Aluminium-Clip mit Edelstahlfeder, unverlierbar
- Stahlbügel, lackiert mit Polyesterpulverlack nach Kataphorese-Beschichtung
- Zukunftssichere, wartbare Leuchte
- Informationen zu anderen Farbtemperaturen und zum Farbwiedergabeindex erhalten Sie vom Werk
- Design by GIORGIO LODI

Um die ständige Aktualisierung unserer Produkte zu fördern, behält sich PERFORMANCE IN LIGHTING das Recht vor, Änderungen ohne vorherige Ankündigung vorzunehmen. Daher wird immer empfohlen, die neueste Version zu lesen, die auf der Website www.performanceinlighting.com veröffentlicht ist. Gelieferte Lumenleistungen und Stromverbrauch, einschließlich Verluste, unterliegen einer Toleranz von +/- 7 %. Wenn nicht anders angegeben, gelten die Werte für eine Umgebungstemperatur von 25°C. Die Garantiebedingungen sind unter <https://www.performanceinlighting.com/gr/company/led-warranty>

Produktdaten

ETIM-Gruppe:	EG000027	ETIM-Klasse:	EC001744
--------------	----------	--------------	----------

Allgemeine Eigenschaften

Fassung:	LED	Leuchtmittel:	
LED-Nennlichtstrom [lm]:	7863	Leuchtenlichtstrom [lm]:	6440
Leistung [W]:	51 W	Lichtausbeute [lm/W]:	126
CRI:	80	Farbtemperatur [K]:	3000
Farbe / Veredelung:	GR-94 / Grau metallic / Strukturiert	Schutzart IP:	IP66
Schlagfestigkeit / Schlagenergie:	IK07 3J xx5	Schutzklasse:	I
Optik:	A40/W - Asymmetrische breite	Nettogewicht [kg]:	2.175
Gesamte Länge [mm]:	249	Gesamte Breite [mm]:	80
Gesamte Höhe [mm]:	314		

Mechanische Eigenschaften

Bauform:	Rechteckig	Gehäusematerial:	Aluminium
Diffusormaterial:	Glas	Glühfadentest [°C]:	650 °C
Frontale Windangriffsfläche [m ²]:	0.02	Seitliche Windangriffsfläche [m ²]:	0.02
Obere Windangriffsfläche [m ²]:	0.06		

Elektrische Eigenschaften

Spannungsart:	AC	Eingangsspannung [V AC]:	220/240
Eingangsfrequenz [Hz]:	50/60	Leistungsfaktor / COS Φ:	0.9
Einschaltstrom [A/μs]:	16 / 50	C10 1.5 mm ² :	21
C16 2.5 mm ² :	33	B10 1.5 mm ² :	13
B16 2.5 mm ² :	20		

Installation

Anwendungsbereich:	Außenbeleuchtung	Min. Umgebungstemperatur [°C]:	-20
Max. Umgebungstemperatur [°C]:	35	Mindestabstand zum beleuchteten Objekt [m]:	0.10

Lichteigenschaften

MacAdam:	3	Lumen maintenance:	L80B10@160000h
Verteilung der Lichtemission:	Direct	DFF - Unterer halbräumlicher Lichtstromanteil [%]:	100
UFF - Oberer halbräumlicher Lichtstromanteil [%]:	0	Lichtstärkeklasse:	G ⁶
Keine Lichtverschmutzung (ULR = 0%):		IPEA* (Straßenbeleuchtung):	A6+
IPEA* (Flächen, Kreisverkehre):	A7+	IPEA* (Radfahrer / Fußgänger):	A5+

Um die ständige Aktualisierung unserer Produkte zu fördern, behält sich PERFORMANCE IN LIGHTING das Recht vor, Änderungen ohne vorherige Ankündigung vorzunehmen. Daher wird immer empfohlen, die neueste Version zu lesen, die auf der Website www.performanceinlighting.com veröffentlicht ist. Gelieferte Lumenleistungen und Stromverbrauch, einschließlich Verluste, unterliegen einer Toleranz von +/-7 %. Wenn nicht anders angegeben, gelten die Werte für eine Umgebungstemperatur von 25°C. Die Garantiebedingungen sind unter <https://www.performanceinlighting.com/gr/company/led-warranty>

IPEA* (Grünzonen):

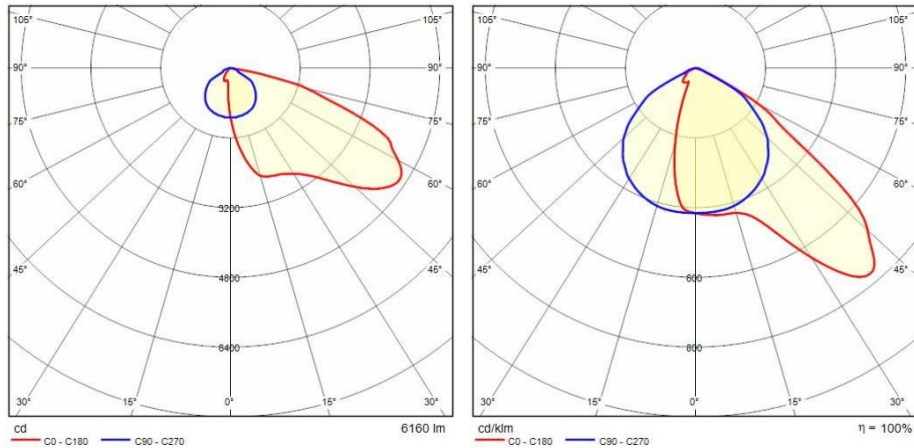
A5+

IPEA* (historische Stadtkerne):

A10+

Um die ständige Aktualisierung unserer Produkte zu fördern, behält sich PERFORMANCE IN LIGHTING das Recht vor, Änderungen ohne vorherige Ankündigung vorzunehmen. Daher wird immer empfohlen, die neueste Version zu lesen, die auf der Website www.performanceinlighting.com veröffentlicht ist. Gelieferte Lumenleistungen und Stromverbrauch, einschließlich Verluste, unterliegen einer Toleranz von +/-7 %. Wenn nicht anders angegeben, gelten die Werte für eine Umgebungstemperatur von 25°C. Die Garantiebedingungen sind unter <https://www.performanceinlighting.com/gr/company/led-warranty>

Photometrische Daten



Optionales Zubehör

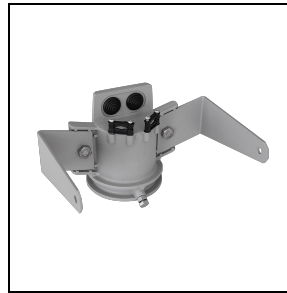
GUELL 1+



LTF1A3152

Visier GUELL 1+

■ GR-94 / Grau metallic



LTF1A2112

Einzelne Halterung für Mastzopf Ø 60/76 mm GUELL 1+

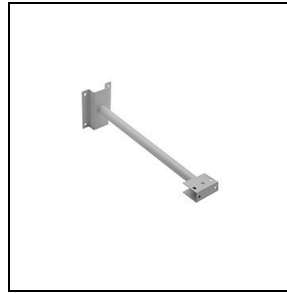
■ GR-94 / Grau metallic



LTF1A2122

Doppelte Halterung für Mastzopf Ø 60/76 mm GUELL 1+

■ GR-94 / Grau metallic



14173394

Wandhalterung 500 mm GUELL 1/2

■ GR-94 / Grau metallic



14173494

Wandhalterung 1000 mm GUELL 1/2

■ GR-94 / Grau metallic

Um die ständige Aktualisierung unserer Produkte zu fördern, behält sich PERFORMANCE IN LIGHTING das Recht vor, Änderungen ohne vorherige Ankündigung vorzunehmen. Daher wird immer empfohlen, die neueste Version zu lesen, die auf der Website www.performanceinlighting.com veröffentlicht ist. Gelieferte Lumenleistungen und Stromverbrauch, einschließlich Verluste, unterliegen einer Toleranz von +/- 7 %. Wenn nicht anders angegeben, gelten die Werte für eine Umgebungstemperatur von 25°C. Die Garantiebedingungen sind unter <https://www.performanceinlighting.com/gr/company/led-warranty>