

REL-MR- 60DC/21HC - Einzelrelais



2961325

<https://www.phoenixcontact.com/de/produkte/2961325>

Bitte beachten Sie, dass die in diesem PDF-Dokument angezeigten Daten aus unserem Online-Katalog generiert wurden. Bitte finden Sie die vollständigen Daten in der Benutzer-Dokumentation. Es gelten unsere Allgemeinen Nutzungsbedingungen für Downloads.



Steckbares Miniaturleistungsrelais, mit Leistungskontakt für hohe Dauerströme, 1 Wechsler, 60 V DC

Ihre Vorteile

- Bis 16 A Schaltstrom

Kaufmännische Daten

Artikelnummer	2961325
Verpackungseinheit	10 Stück
Mindestbestellmenge	10 Stück
Hinweis	Auftragsgebundene Fertigung (keine Rücknahme)
Verkaufsschlüssel	DC
Produktschlüssel	DK6931
GTIN	4017918187583
Gewicht pro Stück (inklusive Verpackung)	16,26 g
Gewicht pro Stück (exklusive Verpackung)	14,65 g
Zolltarifnummer	85364900
Ursprungsland	AT

Technische Daten

Artikeleigenschaften

Produkttyp	Einzelrelais
Betriebsart	100 % ED
Lebensdauer mechanisch	3x 10 ⁷ Schaltspiele

Isolationseigenschaften

Überspannungskategorie	III
Verschmutzungsgrad	3

Datenpflegestand

Datum letzte Datenpflege	01.04.2026
--------------------------	------------

Elektrische Eigenschaften

Lebensdauer elektrisch	siehe Diagramm
Maximale Verlustleistung bei Nennbedingung	0,49 W
Prüfspannung (Wicklung/Kontakt)	5 kV AC (50 Hz, 1 min., Wicklung/Kontakt)

Eingangsdaten

Erregerseite

Eingangsnennspannung U_N	60 V DC
Eingangsspannungsbereich	39 V DC ... 144 V DC
Schaltverhalten des Antriebs	monostabil
Antrieb (Polung)	ungepolt
Typischer Eingangsstrom bei U_N	8,2 mA
Ansprechzeit typisch	7 ms
Rückfallzeit typisch	3 ms
Spulenwiderstand	7340 Ω \pm 15 % (bei 20 °C)

Ausgangsdaten

Schalten

Kontaktausführung	1 Wechsler
Art des Schaltkontaktes	Einfachkontakt
Kontaktmaterial	AgNi
Schaltspannung maximal	250 V AC/DC
Schaltspannung minimal	12 V (bei 10 mA)
Grenzdauerstrom	16 A
Einschaltstrom maximal	50 A (20 ms)
Schaltstrom minimal	10 mA (bei 12 V)
Abschaltleistung (ohmsche Last) maximal	384 W (bei 24 V DC)
	58 W (bei 48 V DC)
	48 W (bei 60 V DC)

REL-MR- 60DC/21HC - Einzelrelais



2961325

<https://www.phoenixcontact.com/de/produkte/2961325>

Schaltvermögen	50 W (bei 110 V DC)
	80 W (bei 220 V DC)
	4000 VA (bei 250 V AC)
	2 A (bei 24 V, DC13)
	0,2 A (bei 110 V, DC13)
	0,2 A (bei 250 V, DC13)
	6 A (bei 24 V, AC15)
	6 A (bei 120 V, AC15)
Motorlast nach UL 508	6 A (bei 250 V, AC15)
	1/2 HP, 120 V AC (Schließer)
	1 HP, 240 V AC (Schließer)
	1/3 HP, 120 V AC (Öffner)
	3/4 HP, 240 V AC (Öffner)
1/4 HP, 200 ... 250 V AC	

Anschlussdaten

Anschlussart	Steck / Lötanschluss
--------------	----------------------

Maße

Artikelabmessungen

Breite	12,7 mm
Höhe	29 mm
Tiefe	15,7 mm

Materialangaben

Farbe	weiß (RAL 9010)
-------	-----------------

Umwelt- und Lebensdauerbedingungen

Umgebungsbedingungen

Schutzart	RT II
Umgebungstemperatur (Betrieb)	-40 °C ... 85 °C
Umgebungstemperatur (Lagerung/Transport)	-40 °C ... 85 °C

Zulassungen

Schadgastest

Kennzeichnung	ISA-S71.04. G3 Harsh Group
	EN 60068-2-60

Normen und Bestimmungen

Normen/Bestimmungen	IEC 60664
	EN 50178
	EN 61810-1

REL-MR- 60DC/21HC - Einzelrelais



2961325

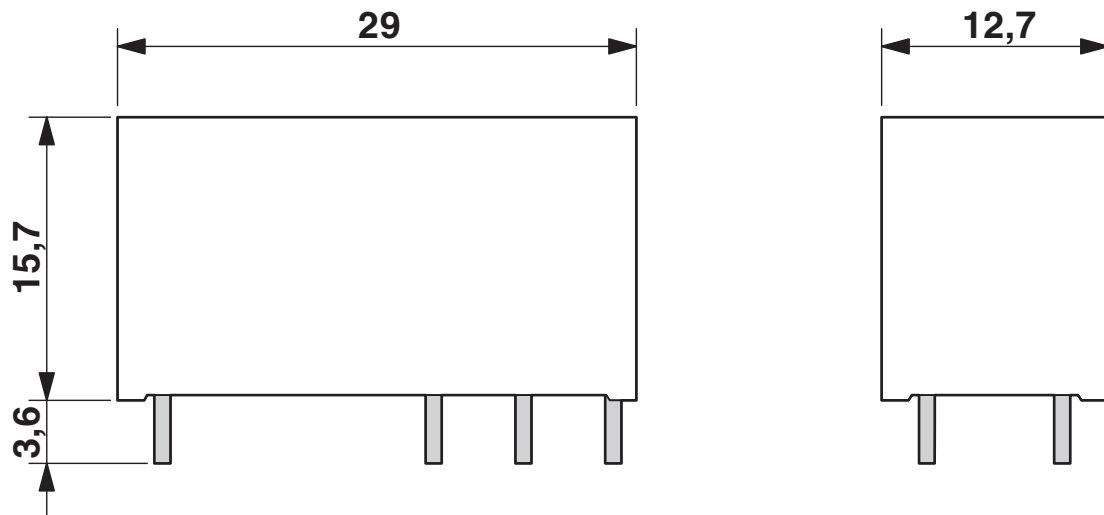
<https://www.phoenixcontact.com/de/produkte/2961325>

Montage

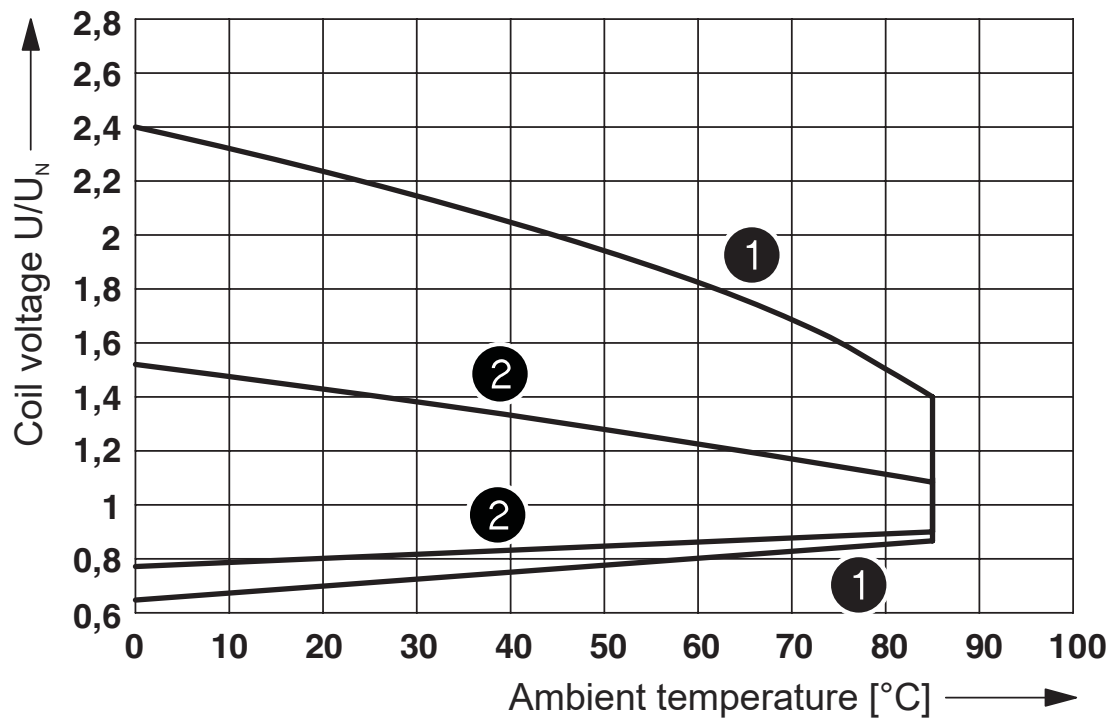
Montagehinweis	anreihbar ohne Abstand ($>70\text{ °C} \geq 2,5\text{ mm}$)
Einbaulage	beliebig

Zeichnungen

Maßzeichnung

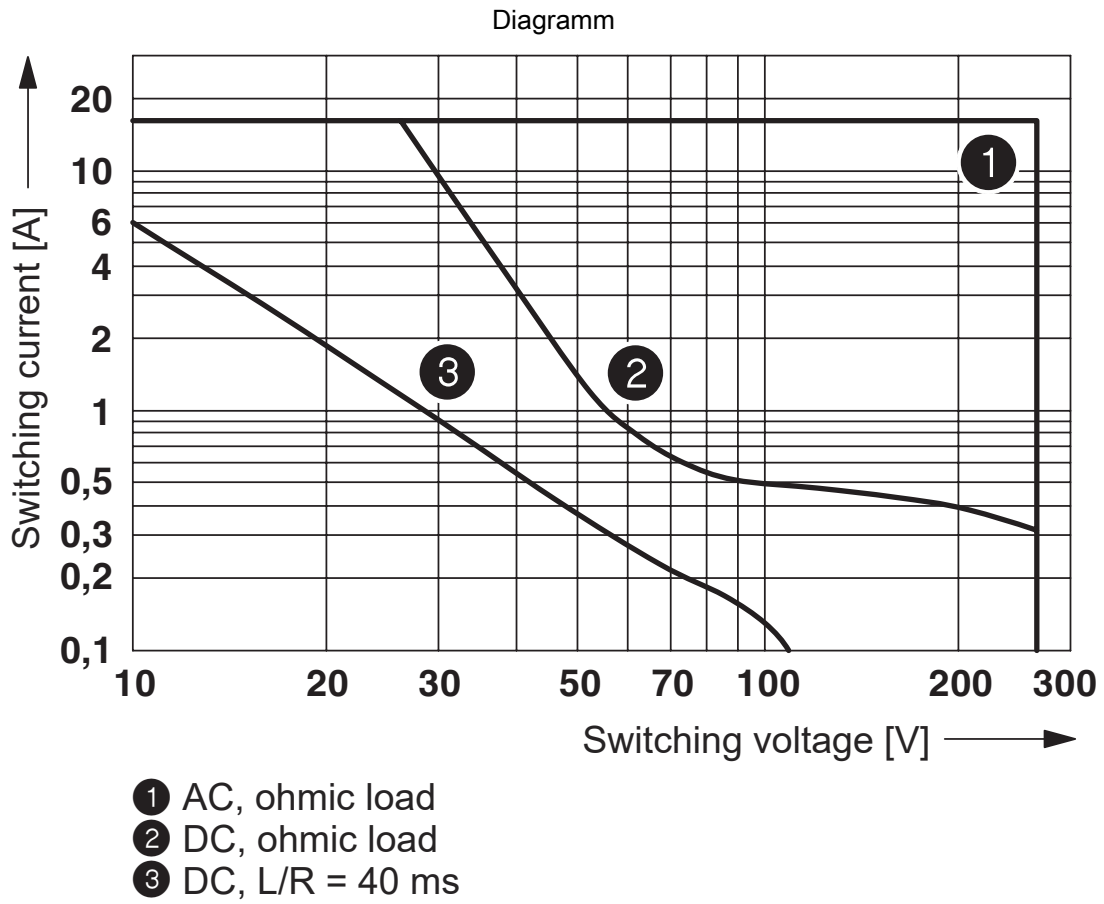


Diagramm



- ① DC coils
- ② AC coils

Betriebsspannungsbereich



Abschaltleistung

Diagramm



- ① 250 V AC, ohmic load (DC coils)
- ② 250 V AC, ohmic load (AC coils)

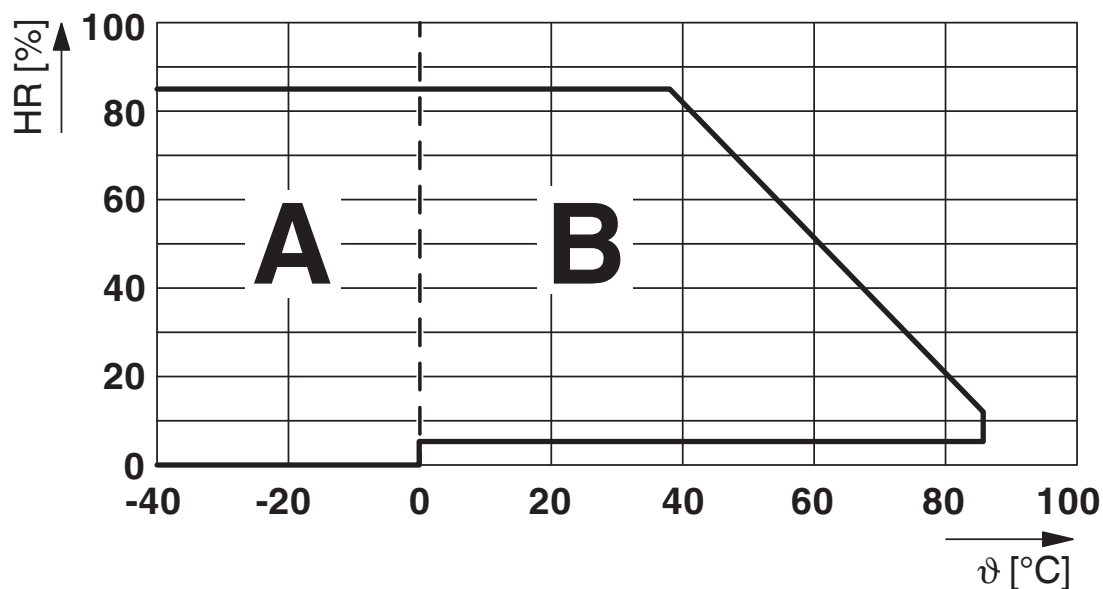
Elektrische Lebensdauer

Diagramm



Lebensdauer-Reduktionsfaktor bei verschiedenen cos phi

Diagramm

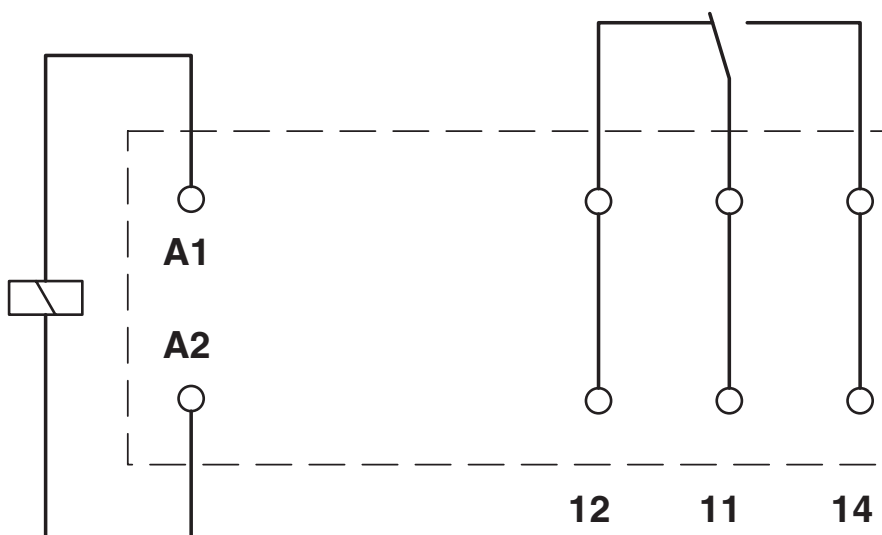


Zulässige Luftfeuchtigkeit für den Betrieb und die Lagerung.
Die maximale zulässige Umgebungstemperatur gemäß Datenblatt ist zu beachten.

Bereich A: Vereisung bei Umgebungstemperaturen ≤ 0 °C ist zu verhindern
Bereich B: Betauung bei Umgebungstemperaturen > 0 °C ist zu verhindern

An 30 vollständigen Tagen natürlich über das Jahr verteilt ist bei einer Umgebungstemperatur von ≤ 25 °C eine Luftfeuchte von 95 % zulässig.

Schaltplan



REL-MR- 60DC/21HC - Einzelrelais

2961325

<https://www.phoenixcontact.com/de/produkte/2961325>

Bohrplan/Lötpadgeometrie



a = Rasterteilung 2,5 mm

2961325

<https://www.phoenixcontact.com/de/produkte/2961325>

Zulassungen

🔗 Zum Herunterladen von Zertifikaten, besuchen Sie die Produktdetailseite: <https://www.phoenixcontact.com/de/produkte/2961325>



cUL Recognized

Zulassungs-ID: FILE E 228652



UL Recognized

Zulassungs-ID: FILE E 228652



EAC

Zulassungs-ID: RU*C-DE.*08.B.00010



UL Recognized

Zulassungs-ID: FILE E 228652



VDE Zeichengenehmigung

Zulassungs-ID: 40007758



cUL Recognized

Zulassungs-ID: FILE E 228652



cULus Recognized

Zulassungs-ID: E172140

REL-MR- 60DC/21HC - Einzelrelais



2961325

<https://www.phoenixcontact.com/de/produkte/2961325>

Klassifikationen

ECLASS

ECLASS-13.0	27371601
ECLASS-15.0	27371601

ETIM

ETIM 10.0	EC001437
-----------	----------

UNSPSC

UNSPSC 21.0	39122300
-------------	----------

REL-MR- 60DC/21HC - Einzelrelais



2961325

<https://www.phoenixcontact.com/de/produkte/2961325>

Environmental product compliance

EU RoHS

Erfüllt die Anforderungen nach RoHS-Richtlinie	Ja, Keine Ausnahmeregelungen
--	------------------------------

China RoHS

Environment friendly use period (EFUP)	EFUP-E
	Keine Gefahrstoffe über den Grenzwerten

EU REACH SVHC

Hinweis auf REACH-Kandidatenstoff (CAS-Nr.)	Kein Stoff mit einem Massenanteil von mehr als 0,1 %
---	--

EF3.1 Klimawandel

CO2e kg	0,102 kg CO2e
---------	---------------

Phoenix Contact 2026 © - Alle Rechte vorbehalten
<https://www.phoenixcontact.com>

PHOENIX CONTACT Deutschland GmbH
Flachmarktstraße 8
D-32825 Blomberg
+49 52 35/3-1 20 00
info@phoenixcontact.de