

Bitte beachten Sie, dass die in diesem PDF-Dokument angezeigten Daten aus unserem Online-Katalog generiert wurden. Bitte finden Sie die vollständigen Daten in der Benutzer-Dokumentation. Es gelten unsere Allgemeinen Nutzungsbedingungen für Downloads.



MCR-Temperaturmessumformer für Pt 100-Temperatursensoren, über DIP-Schalter konfigurierbar, mit Schraubanschluss, nicht vorkonfiguriert

## Produktbeschreibung

Der 6,2 mm schmale MINI MCR-SL-PT100-UI... ist ein konfigurierbarer, 3-Wege-getrennter Temperaturmessumformer. Er ist für den Anschluss von Pt 100-Widerstandsthermometern nach IEC 60751 in 2-, 3- und 4-Leiter-Anschlussstechnik geeignet.

Ausgangsseitig stehen die analogen Normsignale 0...20 mA, 4...20 mA, 0...10 V, 0...5 V, 1...5 V, 10...0 V, 20...0 mA oder 20...4 mA galvanisch getrennt zur Verfügung.

Die an der Gehäusesseite zugänglichen DIP-Schalter erlauben die Konfiguration folgender Parameter:

- Anschlussstechnik
- Zu messende Temperaturspanne
- Ausgangssignal
- Art der Fehlerauswertung

Die Spannungsversorgung (19,2 V DC bis 30 V DC) kann wahlweise über die Anschlussklemmen der Module oder im Verbund über den Tragschienen-Busverbinder erfolgen.

## Ihre Vorteile

- Energieversorgung über das Fußelement (TBUS) möglich
- Für 2-, 3-, 4-Leiter-Pt 100-Sensoren nach IEC 60751
- Fehlersignalisierung über Diagnose-LED und Analogsignal
- Eingangs- und Ausgangssignale mittels DIP-Schalter konfigurierbar
- Hochkompakter Temperaturmessumformer zur galvanischen Trennung, Wandlung, Verstärkung und Filterung von
- 3-Wege-Trennung
- Pt 100-Signalen auf Normsignale
- Temperaturmessbereich von -150 °C bis 850 °C

## Kaufmännische Daten

Artikelnummer	2864273
Verpackungseinheit	1 Stück
Mindestbestellmenge	1 Stück
Verkaufsschlüssel	DG
Produktschlüssel	DK1135
GTIN	4017918956561
Gewicht pro Stück (inklusive Verpackung)	97,5 g
Gewicht pro Stück (exklusive Verpackung)	97,5 g
Zolltarifnummer	85437090

# MINI MCR-SL-PT100-UI-NC - Temperaturmessumformer



2864273

<https://www.phoenixcontact.com/de/produkte/2864273>

Ursprungsland	DE
---------------	----

2864273

<https://www.phoenixcontact.com/de/produkte/2864273>

## Technische Daten

### Hinweise

#### Nutzungsbeschränkung

EMV-Hinweis	EMV: Klasse-A-Produkt, siehe Herstellererklärung im Downloadbereich
-------------	---

### Artikeleigenschaften

Produkttyp	Temperaturmessumformer
Produktfamilie	MINI Analog
Anzahl der Kanäle	1
Konfiguration	DIP-Schalter

### Systemeigenschaften

#### Funktionalität

Konfiguration	DIP-Schalter
---------------	--------------

### Elektrische Eigenschaften

Galvanische Trennung	3-Wege-Trennung
Galvanische Trennung zwischen Eingang und Ausgang	ja
Maximale Verlustleistung bei Nennbedingung	235,5 mW
Schutzbeschaltung	Transientenschutz
Sprungantwort (0-99%)	< 160 ms
Temperaturkoeffizient maximal	< 0,02 %/K
Übertragungsfehler der eingestellten Messspanne	$((100 \text{ K} / \text{eingestellte Messspanne [K]} + 0,1)\%$
Übertragungsfehler der vollen Messspanne	$\leq 0,2 \%$

#### Galvanische Trennung

Überspannungskategorie	II
Verschmutzungsgrad	2

#### Galvanische Trennung Eingang/Ausgang/Versorgung IEC/EN 61010

Normen/Bestimmungen	IEC/EN 61010
Bemessungsisolationsspannung	50 V AC/DC
Prüfspannung	1,5 kV AC (50 Hz, 60 s)
Isolierung	Basisisolierung

#### Versorgung

Versorgungsnennspannung	24 V DC
Versorgungsspannungsbereich	19,2 V DC ... 30 V DC (Zur Brückung der Versorgungsspannung kann der Tragschienen-Busverbinder (ME 6,2 TBUS-2 1,5/5-ST-3,81 GN, Artikel-Nr. 2869728) eingesetzt werden, aufschnappbar auf 35-mm-Tragschiene nach EN 60715)
Stromaufnahme maximal	< 21 mA (bei 24 V DC)
Leistungsaufnahme	< 500 mW

# MINI MCR-SL-PT100-UI-NC - Temperaturmessumformer



2864273

<https://www.phoenixcontact.com/de/produkte/2864273>

## Eingangsdaten

### Signal




Anzahl der Eingänge	1
---------------------	---

### Messen

Konfigurierbar/Programmierbar	ja
Verwendbare Sensortypen (RTD)	Pt 100 (IEC 60751/EN 60751)
Messbereichsspanne Temperatur	min. 50 K
Temperaturmessbereich: Pt 100	-150 °C ... 850 °C (konfigurierbar)
Sensorspeisestrom	1 mA (konstant)
Max. zulässiger Gesamtleitungs-widerstand	10 Ω (je Leitung)
Anschluss-technik	2-, 3-, 4-Leiter

## Ausgangsdaten

### Signal: Spannung/Strom

Anzahl der Ausgänge	1
Konfigurierbar/Programmierbar	ja, unkonfiguriert
Ausgangssignal Spannung	0 V ... 5 V
	1 V ... 5 V
	0 V ... 10 V
	10 V ... 0 V
Ausgangssignal Spannung maximal	≈  V
Leerlaufspannung	≈  V
Ausgangssignal Strom	0 mA ... 20 mA
	4 mA ... 20 mA
	20 mA ... 0 mA
	20 mA ... 4 mA
Ausgangssignal Strom maximal	23 mA
Kurzschlussstrom	≈  mA
Bürde/Ausgangslast Spannungsausgang	≥ 10 kΩ
Bürde/Ausgangslast Stromausgang	< 500 Ω (bei 20 mA)
Ripple	< 20 mV <sub>SS</sub> (an 10 kΩ)
	< 20 mV <sub>SS</sub> (an 500 Ω)

## Anschlussdaten

Anschlussart	Schraubanschluss
Abisolierlänge	12 mm
Schraubengewinde	M3
Leiterquerschnitt starr	0,2 mm <sup>2</sup> ... 2,5 mm <sup>2</sup>
Leiterquerschnitt flexibel	0,2 mm <sup>2</sup> ... 2,5 mm <sup>2</sup>
Leiterquerschnitt AWG	26 ... 12

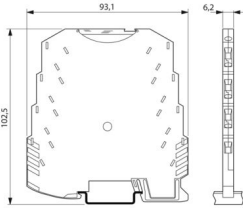
## Maße

# MINI MCR-SL-PT100-UI-NC - Temperaturmessumformer



2864273

<https://www.phoenixcontact.com/de/produkte/2864273>

Maßzeichnung	
Breite	6,2 mm
Höhe	93,1 mm
Tiefe	101,2 mm

## Materialangaben

Farbe	grün (RAL 6021)
Material Gehäuse	PBT
Brandschutz für Schienenfahrzeuge (DIN EN 45545-2) R22	HL 1 - HL 2
Brandschutz für Schienenfahrzeuge (DIN EN 45545-2) R23	HL 1 - HL 2
Brandschutz für Schienenfahrzeuge (DIN EN 45545-2) R24	HL 1 - HL 2

## Umwelt- und Lebensdauerbedingungen

### Umgebungsbedingungen

Schutzart	IP20
Umgebungstemperatur (Betrieb)	-20 °C ... 65 °C
Umgebungstemperatur (Lagerung/Transport)	-40 °C ... 85 °C
Höhenlage	≤ 2000 m
Zulässige Luftfeuchtigkeit (Betrieb)	5 % ... 95 % (keine Betauung)

## Zulassungen

### CE

Zertifikat	CE-konform
------------	------------

### UL, USA / Kanada

Kennzeichnung	UL 508 Recognized
	Class I, Div. 2, Groups A, B, C, D T5

## EMV-Daten

Elektromagnetische Verträglichkeit	Konformität zur EMV-Richtlinie
Störfestigkeit	EN 61000-6-2
Hinweis	Während der Störbeeinflussung kann es zu geringen Abweichungen kommen.

### Störabstrahlung

Normen/Bestimmungen	EN 61000-6-4
---------------------	--------------

### Entladung statischer Elektrizität

Normen/Bestimmungen	EN 61000-4-2
---------------------	--------------

# MINI MCR-SL-PT100-UI-NC - Temperaturmessumformer



2864273

<https://www.phoenixcontact.com/de/produkte/2864273>

## Entladung statischer Elektrizität

Bemerkung	Es sind Schutzmaßnahmen gegen elektrostatische Entladung zu treffen.
-----------	--

## Elektromagnetisches HF-Feld

Benennung	Elektromagnetisches HF-Feld
Normen/Bestimmungen	EN 61000-4-3
typische Abweichung vom Messbereichsendwert	10 %

## Schnelle Transienten (Burst)

Benennung	Schnelle transiente Störungen (Burst)
Normen/Bestimmungen	EN 61000-4-4
typische Abweichung vom Messbereichsendwert	10 %

## Stoßstrombelastung (Surge)

Normen/Bestimmungen	EN 61000-4-5
---------------------	--------------

## Stoßstrombelastung (Surge)

Bemerkung	Kriterium B
-----------	-------------

## Leitungsgeführte Beeinflussung

Benennung	Leitungsgeführte Störgrößen
Normen/Bestimmungen	EN 61000-4-6
typische Abweichung vom Messbereichsendwert	10 %

## Normen und Bestimmungen

Galvanische Trennung	3-Wege-Trennung
----------------------	-----------------

## Montage

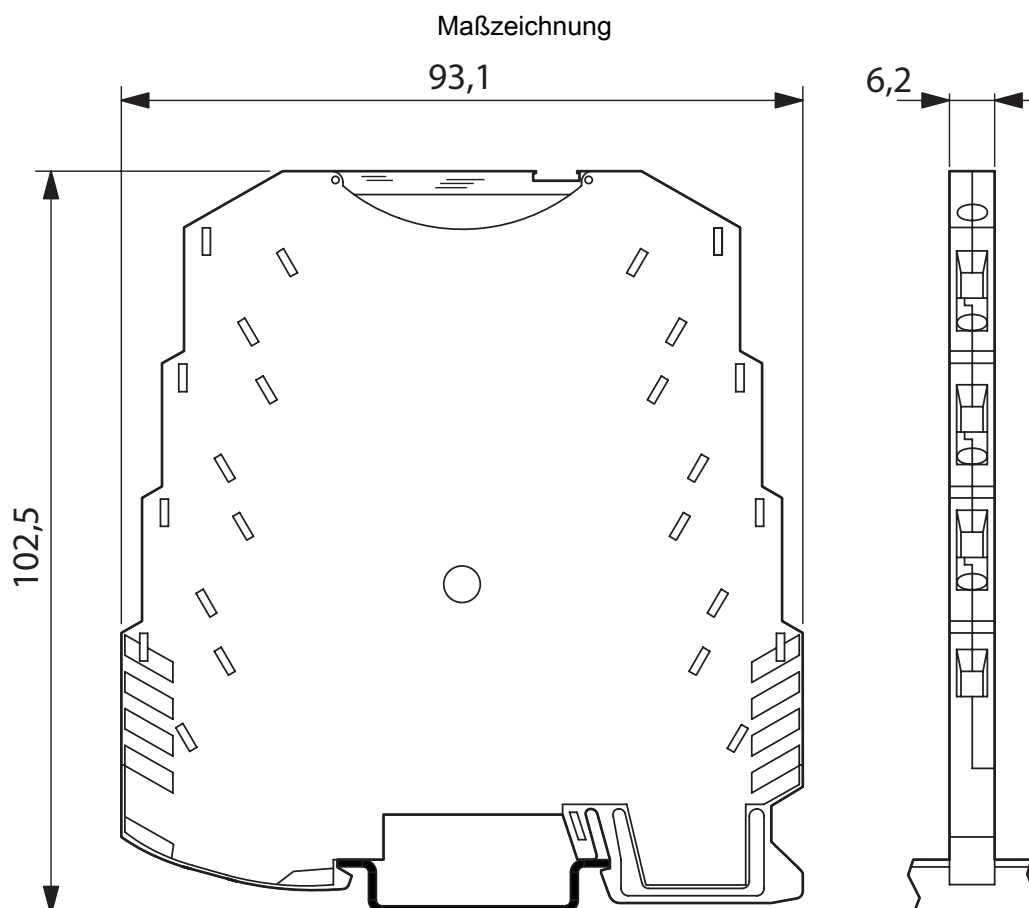
Montageart	Tragschienenmontage
Montagehinweis	Zur Brückung der Versorgungsspannung kann der Tragschienen-Busverbinder eingesetzt werden, aufschnappbar auf 35-mm-Tragschiene nach EN 60715.
Einbaulage	beliebig

# MINI MCR-SL-PT100-UI-NC - Temperaturmessumform er

2864273

<https://www.phoenixcontact.com/de/produkte/2864273>

## Zeichnungen

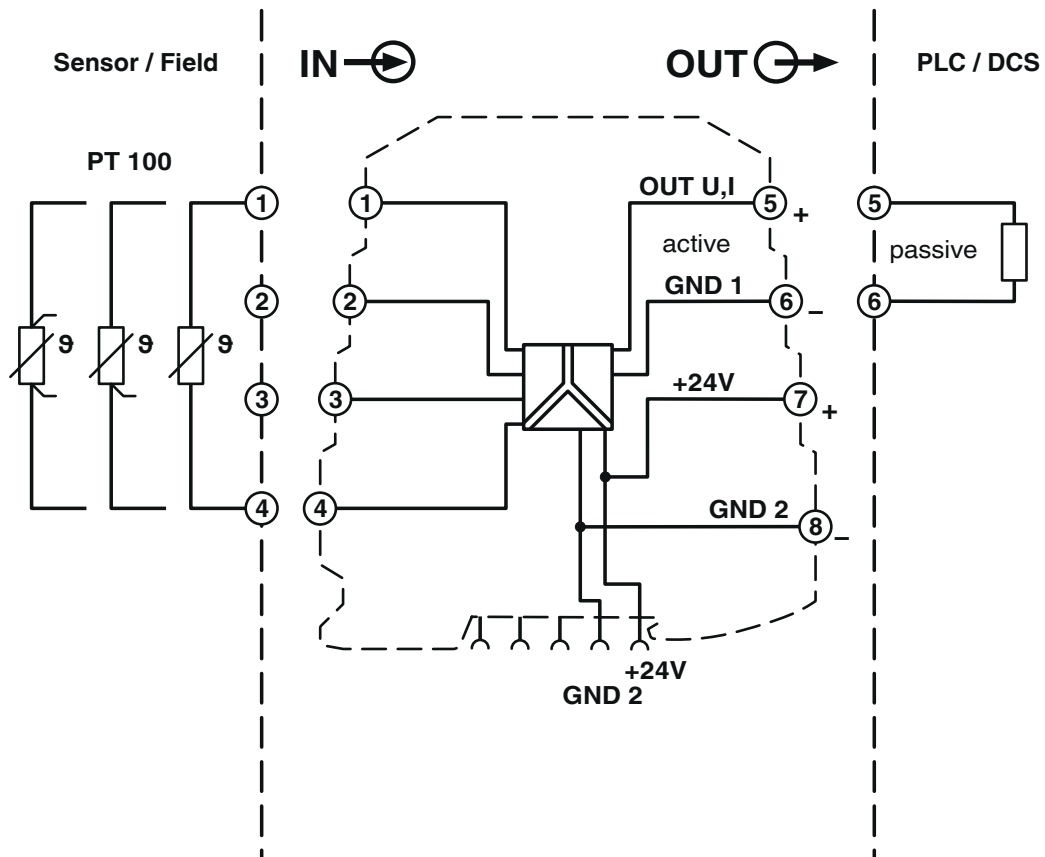


# MINI MCR-SL-PT100-UI-NC - Temperaturmessumformer

2864273

<https://www.phoenixcontact.com/de/produkte/2864273>

Blockschaltbild



# MINI MCR-SL-PT100-UI-NC - Temperaturmessumformer



2864273

<https://www.phoenixcontact.com/de/produkte/2864273>

## Zulassungen

🔗 Zum Herunterladen von Zertifikaten, besuchen Sie die Produktdetailseite: <https://www.phoenixcontact.com/de/produkte/2864273>



**cUL Recognized**  
Zulassungs-ID: E238705



**UL Recognized**  
Zulassungs-ID: E238705



**cUL Listed**  
Zulassungs-ID: E199827



**UL Listed**  
Zulassungs-ID: E199827

# MINI MCR-SL-PT100-UI-NC - Temperaturmessumformer



2864273

<https://www.phoenixcontact.com/de/produkte/2864273>

## Klassifikationen

### ECLASS

ECLASS-15.0	27210129
ECLASS-13.0	27210129

### ETIM

ETIM 10.0	EC002919
-----------	----------

### UNSPSC

UNSPSC 21.0	41112100
-------------	----------

2864273

<https://www.phoenixcontact.com/de/produkte/2864273>

## Environmental product compliance

### EU RoHS

Erfüllt die Anforderungen nach RoHS-Richtlinie	Ja
Ausnahmeregelungen soweit bekannt	7(a), 7(c)-I

### China RoHS

Environment friendly use period (EFUP)	EFUP-50
	Eine artikelbezogene China RoHS Deklarationstabelle finden Sie im Downloadbereich zum jeweiligen Artikel unter „Herstellereklärung“. Für alle Artikel mit EFUP-E wird keine China RoHS Deklarationstabelle ausgestellt und benötigt.

### EU REACH SVHC

Hinweis auf REACH-Kandidatenstoff (CAS-Nr.)	Lead(CAS-Nr.: 7439-92-1)
SCIP	6a31acdc-1425-418f-9b19-c945668e11e5

### EF3.1 Klimawandel

CO2e kg	5,595 kg CO2e
---------	---------------

Phoenix Contact 2026 © - Alle Rechte vorbehalten  
<https://www.phoenixcontact.com>

PHOENIX CONTACT Deutschland GmbH  
Flachmarktstraße 8  
D-32825 Blomberg  
+49 52 35/3-1 20 00  
[info@phoenixcontact.de](mailto:info@phoenixcontact.de)