

# MCS-156X127-AP-7035 - Adapterplatte



1524150

<https://www.phoenixcontact.com/de/produkte/1524150>

Bitte beachten Sie, dass die in diesem PDF-Dokument angezeigten Daten aus unserem Online-Katalog generiert wurden. Bitte finden Sie die vollständigen Daten in der Benutzer-Dokumentation. Es gelten unsere Allgemeinen Nutzungsbedingungen für Downloads.

Adapterplatte, Farbe: lichtgrau (ähnlich RAL 7035), Abmessungen: 161,2 x 131,8 x 23,2 mm



## Ihre Vorteile

- Komfortable Bedienung bei Geräteinstallation und -wartung dank optionaler Scharniere am Gehäusedeckel
- Flexible Montage durch Einsatz der optionalen Adapterplatte
- Sicherer Betrieb mit passender Schutzart
- Individualisierte Produktauswahl durch das modulare Baukastensystem
- Optimierte Leiterplatteninstallation: durch die schräge Gehäusekante wird ein nahezu horizontaler Einbau der Leiterplatte möglich

## Kaufmännische Daten

Artikelnummer	1524150
Verpackungseinheit	5 Stück
Mindestbestellmenge	5 Stück
Verkaufsschlüssel	AM
Produktschlüssel	ACFFAF
GTIN	4063151991333
Gewicht pro Stück (inklusive Verpackung)	122,3 g
Gewicht pro Stück (exklusive Verpackung)	160 g
Zolltarifnummer	85389099
Ursprungsland	DE

# MCS-156X127-AP-7035 - Adapterplatte

1524150

<https://www.phoenixcontact.com/de/produkte/1524150>

## Technische Daten

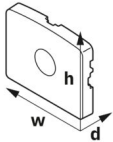
### Hinweise

Montagehinweis	Beachten Sie bitte die Montageanleitung im Download-Bereich.
Montagehinweis	Die Demontage erfolgt mit einem Schlitzschraubendreher.
Empfehlung	Im Download-Bereich stehen Ihnen weitere Informationen sowie detailliertere Maße zur Verfügung.

### Artikeleigenschaften

Produkttyp	Adapterplatte
Gehäuseart	Feldgehäuse
Gehäuseserie	MCS
Produktfamilie	MCS-156X127

### Maße

Maßzeichnung	
Breite	161,2 mm
Höhe	131,8 mm
Tiefe	23,2 mm
Bohrlochdurchmesser	6 mm

### Materialangaben

Farbe (Rahmen)	lichtgrau (RAL 7035)
Material Gehäuse	PA-GF
Brennbarkeitsklasse nach UL 94	V0
CTI nach IEC 60112	600

### Umwelt- und Lebensdauerbedingungen

#### Vibrationsprüfung

Prüfspezifikation	DIN EN 60068-2-6 (VDE 0468-2-6):2008-10
Frequenz	10 - 150 - 10 Hz
Sweep-Geschwindigkeit	1 Oktave/min
Amplitude	0,15 mm (10 Hz ... 58,1 Hz)
Beschleunigung	2g (58,1 Hz ... 150 Hz)
Prüfdauer je Achse	2,5 h
Prüfrichtungen	X-, Y- und Z-Achse

#### Glühdrahtprüfung

Prüfspezifikation	DIN EN 60695-2-11 (VDE 0471-2-11):2022-12
-------------------	---

# MCS-156X127-AP-7035 - Adapterplatte



1524150

<https://www.phoenixcontact.com/de/produkte/1524150>

Temperatur	850 °C
Einwirkdauer	30 s

## Wärmebeständigkeit / Kugeldruckprüfung

Prüfspezifikation	DIN EN 60695-10-2 (VDE 0471-10-2):2016-01
Temperatur	125 °C
Prüfdauer	1 h
Kraft	20 N

## Mechanische Festigkeit / Falltrommel

Prüfspezifikation	DIN EN 60068-2-31 (VDE 0468-2-31):2009-04
Fallhöhe	50 cm
Frequenz	10

## Schocken

Prüfspezifikation	DIN EN 60068-2-27 (VDE 0468-2-27):2010-02
Schockform	Halbsinus
Beschleunigung	15g
Schockdauer	11 ms
Anzahl der Schocks je Richtung	3
Prüfrichtungen	X-, Y- und Z-Achse (pos. und neg.)

## Prüfung auf lackbenetzungsstörende Stoffe

Prüfspezifikation	VDMA 24364:2018-05
Ergebnis	Prüfung bestanden

## Umgebungsbedingungen

Umgebungstemperatur (Betrieb)	-40 °C ... 85 °C (in Abhängigkeit der Verlustleistung)
Umgebungstemperatur (Lagerung/Transport)	-40 °C ... 55 °C
Umgebungstemperatur (Montage)	-5 °C ... 85 °C
Relative Luftfeuchte (Lagerung/Transport)	max. 80 %

## Montage

Montageart	Wand-, Mast- oder Tragschienenmontage
Einbaulage	beliebig

## Verpackungsangaben

Verpackungsart	Kartonverpackung
----------------	------------------

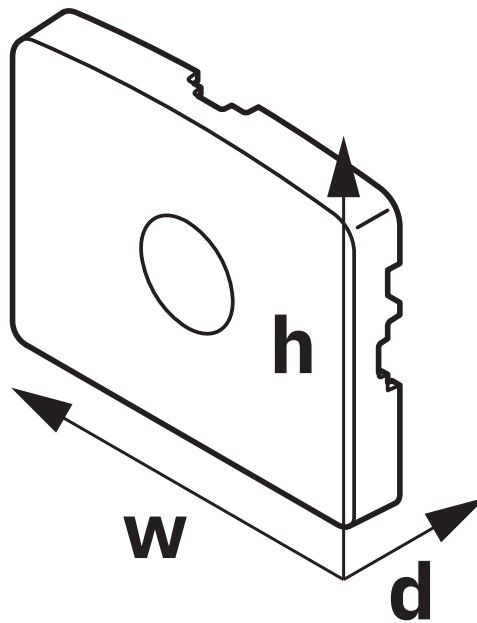
# MCS-156X127-AP-7035 - Adapterplatte

1524150

<https://www.phoenixcontact.com/de/produkte/1524150>

## Zeichnungen

Maßzeichnung



Schematische Abbildung - weitere Details siehe Produktfamilienzeichnung im Download Center

# MCS-156X127-AP-7035 - Adapterplatte



1524150

<https://www.phoenixcontact.com/de/produkte/1524150>

## Klassifikationen

### ECLASS

ECLASS-13.0	27190605
ECLASS-15.0	27190605

### ETIM

ETIM 10.0	EC002779
-----------	----------

# MCS-156X127-AP-7035 - Adapterplatte



1524150

<https://www.phoenixcontact.com/de/produkte/1524150>

## Environmental product compliance

### EU RoHS

Erfüllt die Anforderungen nach RoHS-Richtlinie	Ja, Keine Ausnahmeregelungen
--	------------------------------

### China RoHS

Environment friendly use period (EFUP)	EFUP-E
	Keine Gefahrstoffe über den Grenzwerten

### EU REACH SVHC

Hinweis auf REACH-Kandidatenstoff (CAS-Nr.)	Kein Stoff mit einem Massenanteil von mehr als 0,1 %
---	--

### EF3.1 Klimawandel

CO2e kg	0,92 kg CO2e
---------	--------------

Phoenix Contact 2026 © - Alle Rechte vorbehalten  
<https://www.phoenixcontact.com>

PHOENIX CONTACT Deutschland GmbH  
Flachmarktstraße 8  
D-32825 Blomberg  
+49 52 35/3-1 20 00  
[info@phoenixcontact.de](mailto:info@phoenixcontact.de)