

# PT 3-PB-ST - Überspannungsschutzstecker



2858030

<https://www.phoenixcontact.com/de/produkte/2858030>

Bitte beachten Sie, dass die in diesem PDF-Dokument angezeigten Daten aus unserem Online-Katalog generiert wurden. Bitte finden Sie die vollständigen Daten in der Benutzer-Dokumentation. Es gelten unsere Allgemeinen Nutzungsbedingungen für Downloads.



Überspannungsschutzstecker für Basiselement, Querspannungsgrob- und Feinschutz für zwei erdpotenzialfrei betriebene Signaladern in der Informationstechnik, Längsspannungsgrobschutz zur Erde.

## Ihre Vorteile

- Einfaches Prüfen und Dokumentieren mit CHECKMASTER 2 dank steckbarer Schutzmodule
- Hoher Wartungskomfort durch 2-teiligen Aufbau
- Einfache Auswahl für jede Anforderung im MSR-Bereich dank komplettem Portfolio
- Keine Beeinflussung des Signals bei Wartungsarbeiten dank impedanzneutralem Stecken und Ziehen der Schutzstecker

## Kaufmännische Daten

Artikelnummer	2858030
Verpackungseinheit	10 Stück
Mindestbestellmenge	1 Stück
Verkaufsschlüssel	CA
Produktschlüssel	CL3121
GTIN	4017918878030
Gewicht pro Stück (inklusive Verpackung)	28,8 g
Gewicht pro Stück (exklusive Verpackung)	20,53 g
Zolltarifnummer	85363090
Ursprungsland	DE

## Technische Daten

### Artikeleigenschaften

Produkttyp	Überspannungsschutz für Informationstechnik
Produktfamilie	PLUGTRAB PT
IEC-Prüfklasse	C1
	C2
	C3
	D1
VDE Anforderungsklasse	C1
	C2
	C3
	D1
Bauform	Stecker
Polzahl	2
Ableiter prüfbar mit CHECKMASTER ab Softwarerevision:	ab SW-Rev. 1.10
Aderpaare pro Modul	3

### Isolationseigenschaften

Überspannungskategorie	III
Verschmutzungsgrad	2

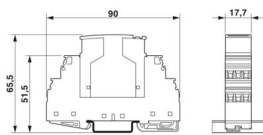
### Elektrische Eigenschaften

Nennspannung $U_N$	5 V DC
--------------------	--------

### Anschlussdaten

Anschlussart	Schraubanschluss (in Verbindung mit Basiselement)
Schraubengewinde	M3
Anzugsdrehmoment	0,8 Nm
Leiterquerschnitt flexibel	0,2 mm <sup>2</sup> ... 2,5 mm <sup>2</sup>
Leiterquerschnitt starr	0,2 mm <sup>2</sup> ... 4 mm <sup>2</sup>
Leiterquerschnitt AWG	24 ... 12

### Maße

Maßzeichnung	
Breite	17,7 mm
Höhe	45 mm
Tiefe	52 mm
Teilungseinheit	1 TE
Breite Kompletต์modul	17,7 mm

# PT 3-PB-ST - Überspannungsschutzstecker



2858030

<https://www.phoenixcontact.com/de/produkte/2858030>

Höhe Kompletต์modul	90 mm
Tiefe Kompletต์modul	65,5 mm

## Materialangaben

Farbe	schwarz (RAL 9005)
Brennbarkeitsklasse nach UL 94	V-0
Material Gehäuse	PA

## Mechanische Eigenschaften

### Mechanische Daten

Offene Seitenwand	Nein
-------------------	------

## Schutzschaltung

Wirkungsrichtung	Line-Line & Line-Signal Ground/Shield & optional Signal Ground/Shield-Earth Ground
Nennspannung $U_N$	5 V DC
Höchste Dauerspannung $U_C$	5,2 V DC 3,6 V AC
Bemessungsstrom	450 mA (45 °C)
Betriebswirkstrom $I_C$ bei $U_C$	$\leq 300 \mu\text{A}$
Schutzleiterstrom $I_{PE}$	$\leq 300 \mu\text{A}$ (mit PT 1X2-BE) $\leq 1 \mu\text{A}$ (mit PT 1X2+F-BE)
Nennableitstoßstrom $I_n$ (8/20) $\mu\text{s}$ (Ader-Erde)	10 kA
Impulsableitstoßstrom $I_{imp}$ (10/350) $\mu\text{s}$	2,5 kA
Gesamtableitstoßstrom $I_{Total}$ (8/20) $\mu\text{s}$	20 kA
Ableitstoßstrom $I_{max}$ (8/20) $\mu\text{s}$ maximal (Ader-Ader)	10 kA
Ableitstoßstrom $I_{max}$ (8/20) $\mu\text{s}$ maximal (Ader-Erde)	10 kA
Nennimpulsstrom $I_{an}$ (10/1000) $\mu\text{s}$ (Ader-Ader)	90 A
Ausgangsspannungsbegrenzung bei 1 KV/ $\mu\text{s}$ (Ader-Ader) spike	$\leq 55 \text{ V}$
Ausgangsspannungsbegrenzung bei 1 KV/ $\mu\text{s}$ (Ader-Erde) spike	$\leq 55 \text{ V}$ (mit PT 1X2-BE) $\leq 700 \text{ V}$ (mit PT 1X2+F-BE)
Ausgangsspannungsbegrenzung bei 1 KV/ $\mu\text{s}$ (Ader-Ader) statisch	$\leq 15 \text{ V}$
Ausgangsspannungsbegrenzung bei 1 KV/ $\mu\text{s}$ (Ader-Erde) statisch	$\leq 15 \text{ V}$ $\leq 30 \text{ V}$ (mit PT 1X2+F-BE)
Restspannung bei $I_n$ (Ader-Ader)	$\leq 15 \text{ V}$
Restspannung bei $I_n$ (Ader-Erde)	$\leq 30 \text{ V}$ (mit PT 1X2-BE)
Restspannung bei $I_n$ (Ader-Signalmasse)	$\leq 15 \text{ V}$ (mit PT 1X2-BE)
Restspannung bei $I_{an}$ (10/1000) $\mu\text{s}$ (Ader-Ader)	$\leq 15 \text{ V}$
Restspannung bei $I_{an}$ (10/1000) $\mu\text{s}$ (Ader-Signalmasse)	$\leq 15 \text{ V}$
Schutzpegel $U_p$ (Ader-Ader)	$\leq 70 \text{ V}$ (C1 - 1 kV / 500 A) $\leq 45 \text{ V}$ (C3 - 25 A) $\leq 100 \text{ V}$ (C2 - 10 kV / 5 kA) $\leq 70 \text{ V}$ (6 kV / 3 kA)

# PT 3-PB-ST - Überspannungsschutzstecker



2858030

<https://www.phoenixcontact.com/de/produkte/2858030>

Schutzpegel $U_p$ (Ader-Erde)	$\leq 80$ V (C1 - 1 kV / 500 A)
	$\leq 110$ V (C2 - 10 kV / 5 kA)
	$\leq 100$ V (6 kV / 3 kA)
	$\leq 45$ V (C3 - 25 A)
Schutzpegel $U_p$ (Ader-Signalmasse)	$\leq 45$ V (C3 - 25 A)
Ansprechzeit $t_A$ (Ader-Ader)	$\leq 500$ ns
Ansprechzeit $t_A$ (Ader-Erde)	$\leq 500$ ns
Ansprechzeit $t_A$ (Ader-Signalmasse)	$\leq 500$ ns
Einfügungsdämpfung aE, sym.	typ. 0,3 dB ( $\leq 5$ MHz / 100 $\Omega$ )
Grenzfrequenz $f_g$ (3 dB), sym. im 100 $\Omega$ -System	typ. 60 MHz
Kapazität (Ader-Ader)	typ. 30 pF
Widerstand pro Pfad	2,2 $\Omega \pm 10$ % (7-8/11-12)
Meldung Überspannungsschutz defekt	keine
Erforderliche Vorsicherung maximal	500 mA (T)
Stoßstromfestigkeit (Ader-Ader)	C2 - 10 kV / 5 kA
	C3 - 90 A
Stoßstromfestigkeit (Ader-Erde)	C2 - 10 kV / 5 kA
	C3 - 90 A
	D1 - 2,5 kA

## Umwelt- und Lebensdauerbedingungen

### Umgebungsbedingungen

Schutzart	IP20
Umgebungstemperatur (Betrieb)	-40 °C ... 85 °C
Höhenlage	max. 2000 m

## Normen und Bestimmungen

VDE Anforderungsklasse	C1
	C2
	C3
	D1

### Luft- und Kriechstrecken

Normen/Bestimmungen	DIN EN 61664-1 / IEC 60664-1
Normen/Bestimmungen	EN 61643-21/A1
Hinweis	2009
Normen/Bestimmungen	IEC 61643-21/A1
Hinweis	2008

## Montage

Montageart	auf Basiselement
------------	------------------

# PT 3-PB-ST - Überspannungsschutzstecker

2858030

<https://www.phoenixcontact.com/de/produkte/2858030>

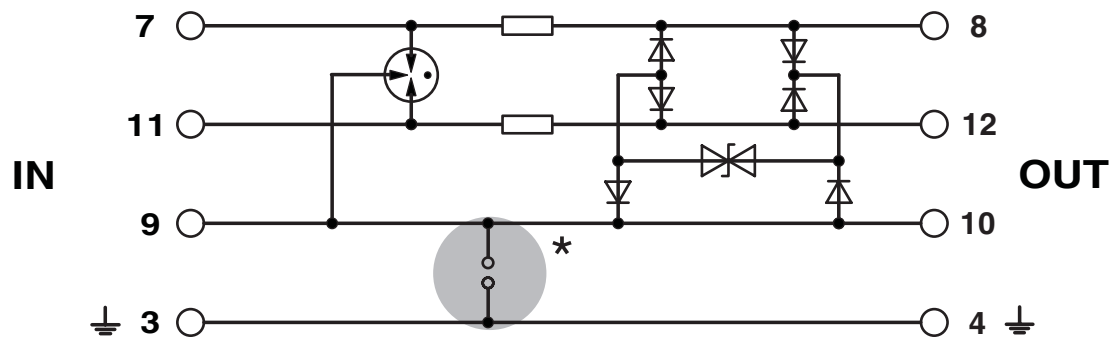
## Zeichnungen

Maßzeichnung



Abbildung zeigt das Kompletmodul, bestehend aus Basiselement und Stecker

Schaltplan



# PT 3-PB-ST - Überspannungsschutzstecker



2858030

<https://www.phoenixcontact.com/de/produkte/2858030>

## Zulassungen

🔗 Zum Herunterladen von Zertifikaten, besuchen Sie die Produktdetailseite: <https://www.phoenixcontact.com/de/produkte/2858030>



**DNV GL**

Zulassungs-ID: TAE00001N6



**UL Listed**

Zulassungs-ID: FILE E 138168

# PT 3-PB-ST - Überspannungsschutzstecker



2858030

<https://www.phoenixcontact.com/de/produkte/2858030>

## Klassifikationen

### ECLASS

ECLASS-13.0	27171503
ECLASS-15.0	27171503

### ETIM

ETIM 10.0	EC001466
-----------	----------

### UNSPSC

UNSPSC 21.0	39121600
-------------	----------

## Environmental product compliance

### EU RoHS

Erfüllt die Anforderungen nach RoHS-Richtlinie	Ja
Ausnahmeregelungen soweit bekannt	7(a), 7(c)-I

### China RoHS

Environment friendly use period (EFUP)	EFUP-50
	Eine artikelbezogene China RoHS Deklarationstabelle finden Sie im Downloadbereich zum jeweiligen Artikel unter „Herstellereklärung“. Für alle Artikel mit EFUP-E wird keine China RoHS Deklarationstabelle ausgestellt und benötigt.

### EU REACH SVHC

Hinweis auf REACH-Kandidatenstoff (CAS-Nr.)	Lead(CAS-Nr.: 7439-92-1)
SCIP	7cb99cb1-c917-4b56-9222-921e264f4a80

### EF3.1 Klimawandel

CO2e kg	0,462 kg CO2e
---------	---------------