

# AI 50-25 BK - Aderendhülse

3240678

<https://www.phoenixcontact.com/de/produkte/3240678>

Bitte beachten Sie, dass die in diesem PDF-Dokument angezeigten Daten aus unserem Online-Katalog generiert wurden. Bitte finden Sie die vollständigen Daten in der Benutzer-Dokumentation. Es gelten unsere Allgemeinen Nutzungsbedingungen für Downloads.

Aderendhülse, Länge Kontaktbereich: 25 mm, Hüslenlänge: 40 mm, Farbe: schwarz



## Kaufmännische Daten

Artikelnummer	3240678
Verpackungseinheit	1.000 Stück
Mindestbestellmenge	1.000 Stück
Verkaufsschlüssel	BF
Produktschlüssel	BH3411
GTIN	4046356672535
Gewicht pro Stück (inklusive Verpackung)	3,374 g
Gewicht pro Stück (exklusive Verpackung)	3,374 g
Zolltarifnummer	85369010
Ursprungsland	DE

## Technische Daten

### Artikeleigenschaften

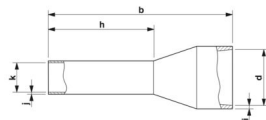
Produkttyp	Aderendhülse
Produkteigenschaft	UL-zertifiziert
	Bestehend aus weichem Elektrolytkupfer mit galvanischer Verzinnung
	Entsprechen maßlich den Anforderungen der DIN 46228-4 und UL 486F
	Kunststoffkragen aus Polypropylen
	Halogenfrei
	Lang-/Kurzzeittemperatur: +105 °C/+120 °C

### Anschlussdaten

#### Leiteranschluss

Leiterquerschnitt flexibel max.	50 mm <sup>2</sup>
Leiterquerschnitt AWG max	1/0
Abisolierlänge	30 mm

### Maße

Maßzeichnung	
Hülsenlänge	40 mm
Länge Kontaktbereich	25 mm
Abisolierlänge maximal	30 mm
Hülsendurchmesser	10,3 mm
Hülsenwandstärke	0,35 mm
Isolierkragenstärke	0,6 mm
Innenmaß Isolierkragen	15 mm

### Materialangaben

Farbe	schwarz (RAL 9005)
Material	CU-DHP
Brennbarkeitsklasse nach UL 94	HB
Beschichtung	galvanisch verzinkt
Oberflächenbeschaffenheit	galvanisch verzinkt
Inhaltsstoffe	silikon- und halogenfrei

### Mechanische Eigenschaften

#### Technische Daten

# AI 50-25 BK - Aderendhülse

3240678

<https://www.phoenixcontact.com/de/produkte/3240678>



Hülsenlänge	40 mm
-------------	-------

## Umwelt- und Lebensdauerbedingungen

### Umgebungsbedingungen

Dauertemperatur	105 °C (-40 °C belastungsfrei / 0 °C dynamische Belastung)
Kurzzeittemperatur	120 °C

## Normen und Bestimmungen

Design nach Norm	UL 486F-E
------------------	-----------

## Zeichnungen

Maßzeichnung



Hülsenlänge (b), Länge Kontaktbereich (h), Innenmaß Isolierkragen (d), Hüsendurchmesser (k), Isolierkragenstärke (i), Hülsenwandstärke (j)

# AI 50-25 BK - Aderendhülse

3240678

<https://www.phoenixcontact.com/de/produkte/3240678>



## Zulassungen

📄 Zum Herunterladen von Zertifikaten, besuchen Sie die Produktdetailseite: <https://www.phoenixcontact.com/de/produkte/3240678>



**cULus Listed**

Zulassungs-ID: E488001

# AI 50-25 BK - Aderendhülse

3240678

<https://www.phoenixcontact.com/de/produkte/3240678>



## Klassifikationen

### ECLASS

ECLASS-13.0	27400201
ECLASS-15.0	27400201

### ETIM

ETIM 10.0	EC000005
-----------	----------

### UNSPSC

UNSPSC 21.0	27121700
-------------	----------

# AI 50-25 BK - Aderendhülse



3240678

<https://www.phoenixcontact.com/de/produkte/3240678>

## Environmental product compliance

### EU RoHS

Erfüllt die Anforderungen nach RoHS-Richtlinie	Ja, Keine Ausnahmeregelungen
--	------------------------------

### China RoHS

Environment friendly use period (EFUP)	EFUP-E
	Keine Gefahrstoffe über den Grenzwerten

### EU REACH SVHC

Hinweis auf REACH-Kandidatenstoff (CAS-Nr.)	Kein Stoff mit einem Massenanteil von mehr als 0,1 %
---	--

Phoenix Contact 2026 © - Alle Rechte vorbehalten  
<https://www.phoenixcontact.com>

PHOENIX CONTACT Deutschland GmbH  
Flachmarktstraße 8  
D-32825 Blomberg  
+49 52 35/3-1 20 00  
[info@phoenixcontact.de](mailto:info@phoenixcontact.de)