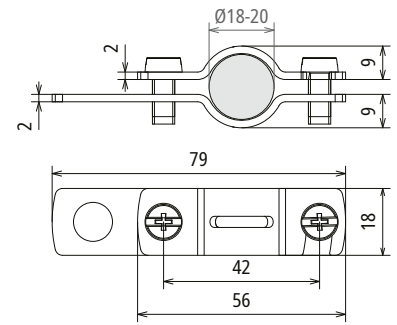


PAE 18 EX AB11 V2A (410 222)



Maßbild PAE 18 EX AB11 V2A

Zum Absteuern des elektrischen Feldes der HVI light plus Leitung im Bereich des Endverschlusses oder anderen Fällen.

NEU

Typ	PAE 18 EX AB11 V2A
Art.-Nr.	410 222
Werkstoff	NIRO
Klemmbereich Ø	18 mm
Anschlussbohrung Ø	10,5 mm
Schraube	⊕ M6 x 14 mm
Werkstoff Schraube / Mutter	NIRO
Normenbezug	DIN IEC/TS 62561-8 (VDE V 0185-561-8)

Stammdaten

Nettogewicht	41.691 g/st
Zolltarifnummer (Komb. Nomenklatur EU)	85359000
GTIN (EAN)	4013364482289
VPE	1 ST

Änderungen in Form und Technik, bei Maßen, Gewichten und Werkstoffen behalten wir uns im Sinne des Fortschrittes der Technik vor. Die Abbildungen sind unverbindlich.