

M23-06P1N8A8002 - Kabelsteckverbinder



1629235

<https://www.phoenixcontact.com/de/produkte/1629235>

Bitte beachten Sie, dass die in diesem PDF-Dokument angezeigten Daten aus unserem Online-Katalog generiert wurden. Bitte finden Sie die vollständigen Daten in der Benutzer-Dokumentation. Es gelten unsere Allgemeinen Nutzungsbedingungen für Downloads.



M23, Kabelsteckverbinder, Anwendung: Signal, Serie: M23 PRO, gerade, geschirmt: ja, Schraubverriegelung, Polzahl: 6, Drehsinn: Standard, Kontaktart: Stift, Crimpanschluss, Kabeldurchmesserbereich: 4 mm ... 8,5 mm, Kodierung: N, Artikel ist bleifrei nach RoHS II ohne Ausnahme 6c (Pb < 0,1 %)

Abbildung zeigt das Produkt mit bestückten Crimpkontakten. Crimpkontakte bitte separat bestellen.

Ihre Vorteile

- Herstellerübergreifend kompatible Lösungen für Standard- und Schnellverriegelungen
- Zuverlässig bei härtesten Bedingungen: Kabelsteckverbinder mit Vibrationsbremse
- Modernes, durchgängiges Design für hohen Bedienkomfort
- Einfache, kostengünstige Kabelkonfektion: einheitliche Schirmung von M17 bis M40

Kaufmännische Daten

Artikelnummer	1629235
Verpackungseinheit	1 Stück
Mindestbestellmenge	1 Stück
Hinweis	Auftragsgebundene Fertigung (keine Rücknahme)
Verkaufsschlüssel	AE
Produktschlüssel	ABRABA
GTIN	4055626618685
Gewicht pro Stück (inklusive Verpackung)	116,6 g
Gewicht pro Stück (exklusive Verpackung)	100,79 g
Zolltarifnummer	85366990
Ursprungsland	DE

Technische Daten

Hinweise

Bestellhinweis:	Crimpkontakte 6 x Ø 2 mm separat bestellen
Sicherheitshinweis	
Sicherheitshinweis	<p>WARNUNG: Die Steckverbinder dürfen nicht unter Last gesteckt oder getrennt werden. Eine Nichtbeachtung sowie eine unsachgemäße Verwendung können Personen- und/oder Sachschäden zur Folge haben.</p> <ul style="list-style-type: none"> • WARNUNG: Nehmen Sie nur einwandfreie Produkte in Betrieb. Die Produkte sind regelmäßig auf Beschädigungen zu überprüfen. Setzen Sie defekte Produkte sofort außer Betrieb. Tauschen Sie beschädigte Produkte aus. Eine Reparatur ist nicht möglich. • WARNUNG: Nur elektrotechnisch qualifiziertes Fachpersonal darf unter Berücksichtigung der nachfolgenden Sicherheitshinweise das Produkt installieren und betreiben. Das Fachpersonal muss mit den Grundlagen der Elektrotechnik vertraut sein. Es muss in der Lage sein, Gefahren zu erkennen und zu vermeiden. Das entsprechende Symbol auf der Verpackung weist darauf hin, dass für Installation und Betrieb elektrotechnisch fachkundiges Personal erforderlich ist. • Die Produkte sind für Einsatzbereiche im Anlagen-, Steuerungs- und Elektrogerätebau geeignet. • Bei Betrieb der Steckverbinder im Außeneinsatz sind diese gesondert gegen Umwelteinflüsse zu schützen. • Konfektionierte Produkte dürfen nicht manipuliert oder unsachgemäß geöffnet werden. • Verwenden Sie nur Gegenstecker, die nach den in den technischen Daten angegebenen Normen spezifiziert sind (z. B. die im Zubehör des Produkts im Web unter phoenixcontact.com/products aufgeführten). • Bei direkter Verwendung des Produkts in Verbindung mit Fremdfabrikaten obliegt die Verantwortung dem Anwender. • Bei Betriebsspannungen > 50 VAC müssen elektrisch leitfähige Steckverbindergehäuse geerdet werden • Achten Sie darauf, dass die Schutz- oder Funktionserde fachgerecht angeschlossen ist. • Für die Zusammenfassung mehrerer Stromkreise in einem Kabel und / oder einem Steckverbinder gilt VDE 0100/1.97 § 411.1.3.2 und DIN EN 60 204/11.98 § 14.1.3 • Verwenden Sie nur das von Phoenix Contact empfohlene Werkzeug • Die Einbauanweisungen / Design In-Unterlagen im Downloadbereich im Web unter phoenixcontact.com/products bei dem Produkt sind zu beachten. • Betreiben Sie den Steckverbinder nur im vollständig gesteckten und verriegelten Zustand. • Achten Sie darauf, dass beim Verlegen der Leitung die Zugbelastung auf den Steckverbindern nicht oberhalb der normativ festgelegten Grenzen liegt. • Beachten Sie den minimalen Biegeradius der Leitung. Verlegen

M23-06P1N8A8002 - Kabelsteckverbinder



1629235

<https://www.phoenixcontact.com/de/produkte/1629235>

Sie die Leitung ohne sie zu tordieren.

- Der Steckverbinder erwärmt sich im Normalbetrieb. Abhängig von den Umgebungsbedingungen kann sich die Oberfläche des Steckverbinders weitergehend erwärmen. In dem Fall ist der Anwender für die Anbringung von Warnhinweisen (bsp. DIN EN ISO 13732-1:2008-12) verantwortlich.

Artikeleigenschaften

Produkttyp	Rundsteckverbinder (kabelseitig)
Produktfamilie	M23 PRO

Steckverbinder

Isolierkörper

Hinweis	Bestellhinweis: Crimpkontakte 6 x Ø 2 mm separat bestellen
Kodierung	N
Material (Isolierkörper)	PA 6.6
Steckzyklen	100
Anschlussart	Crimpschluss
Kontaktausführung	Stift
Anwendung	Signal
Polzahl	6
Drehsinn	Standard
Steckgesicht	6
Aufstellhöhe	2000 m
Anzahl (Signalkontakte)	6
Kontaktdurchmesser (Signalkontakte)	2 mm
Litzen Querschnitt min. (Signalkontakte)	0,5 mm ²
Litzen Querschnitt max. (Signalkontakte)	2,5 mm ²
Bemessungsstrom Kontakt (Signalkontakte)	20 A (bei max. Anschlussquerschnitt)
Bemessungsspannung Kontakt (Signalkontakte)	300 V
Bemessungsstoßspannung	2,5 kV
Überspannungskategorie	II
Verschmutzungsgrad	3

Gehäuse

Ausführung	Kabelsteckverbinder-Gehäuse
Gewindeart	M23
Bauform	gerade
Verriegelungsart	Schraubverriegelung
Pg-Verschraubung	ohne
Material Gehäuse	GD-Zn
Schutzart (gesteckt)	IP66/IP68 (2 m / 24 h) IP69K

Dichtung

Leitungsaußendurchmesser	4 mm ... 8,5 mm
Material Dichtung	FKM

M23-06P1N8A8002 - Kabelsteckverbinder



1629235

<https://www.phoenixcontact.com/de/produkte/1629235>

Umwelt- und Lebensdauerbedingungen

Umgebungsbedingungen

Umgebungstemperatur (Betrieb)	-40 °C ... 105 °C (siehe Derating)
Zulässige Luftfeuchtigkeit (Lagerung/Transport)	50 % ... 65 %
Dauertemperatur	125 °C (DIN EN 60512-9-2 / 1000 h)

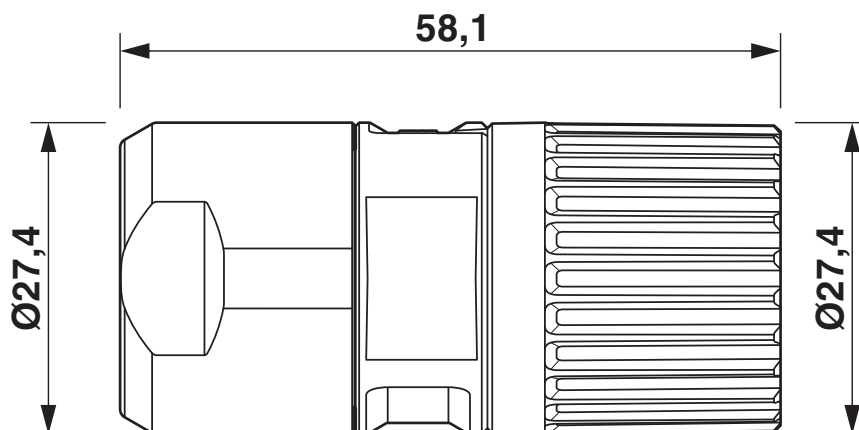
M23-06P1N8A8002 - Kabelsteckverbinder

1629235

<https://www.phoenixcontact.com/de/produkte/1629235>

Zeichnungen

Maßzeichnung



Maßzeichnung Gehäuse

M23-06P1N8A8002 - Kabelsteckverbinder

1629235

<https://www.phoenixcontact.com/de/produkte/1629235>

Schemazeichnung

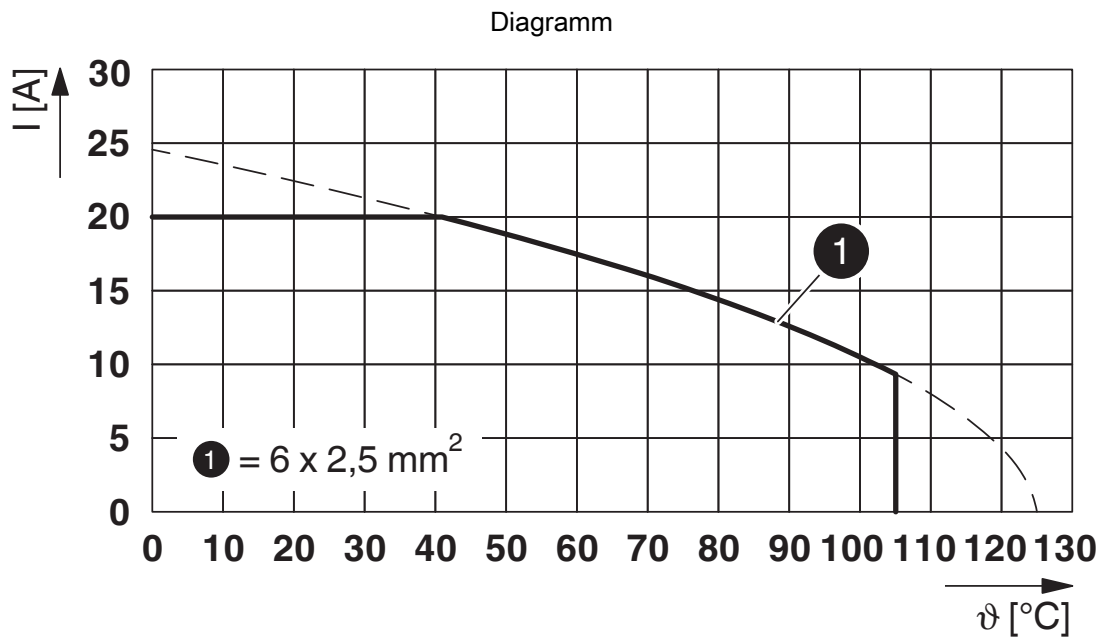


Polbild

M23-06P1N8A8002 - Kabelsteckverbinder

1629235

<https://www.phoenixcontact.com/de/produkte/1629235>



I = Stromstärke, ϑ = Umgebungstemperatur, 6x 20 A

M23-06P1N8A8002 - Kabelsteckverbinder



1629235

<https://www.phoenixcontact.com/de/produkte/1629235>

Zulassungen

📄 Zum Herunterladen von Zertifikaten, besuchen Sie die Produktdetailseite: <https://www.phoenixcontact.com/de/produkte/1629235>



cUL Recognized

Zulassungs-ID: E335019-20141210



UL Recognized

Zulassungs-ID: E335019-20141210

M23-06P1N8A8002 - Kabelsteckverbinder



1629235

<https://www.phoenixcontact.com/de/produkte/1629235>

Klassifikationen

ECLASS

ECLASS-13.0	27440116
ECLASS-15.0	27440116

ETIM

ETIM 10.0	EC002635
-----------	----------

UNSPSC

UNSPSC 21.0	39121400
-------------	----------

M23-06P1N8A8002 - Kabelsteckverbinder



1629235

<https://www.phoenixcontact.com/de/produkte/1629235>

Environmental product compliance

EU RoHS

Erfüllt die Anforderungen nach RoHS-Richtlinie	Ja, Keine Ausnahmeregelungen
--	------------------------------

China RoHS

Environment friendly use period (EFUP)	EFUP-E
	Keine Gefahrstoffe über den Grenzwerten

EU REACH SVHC

Hinweis auf REACH-Kandidatenstoff (CAS-Nr.)	Kein Stoff mit einem Massenanteil von mehr als 0,1 %
---	--

Phoenix Contact 2026 © - Alle Rechte vorbehalten
<https://www.phoenixcontact.com>

PHOENIX CONTACT Deutschland GmbH
Flachmarktstraße 8
D-32825 Blomberg
+49 52 35/3-1 20 00
info@phoenixcontact.de