

AXL SE DO16/1 - Digitalmodul

1088129

<https://www.phoenixcontact.com/de/produkte/1088129>

Bitte beachten Sie, dass die in diesem PDF-Dokument angezeigten Daten aus unserem Online-Katalog generiert wurden. Bitte finden Sie die vollständigen Daten in der Benutzer-Dokumentation. Es gelten unsere Allgemeinen Nutzungsbedingungen für Downloads.



Axioline Smart Elements, Digitalausgabemodul, Digitale Ausgänge: 16, 24 V DC, 500 mA, Anschluss technik: 1-Leiter, Schutzart: IP20

Produktbeschreibung

Axioline Smart Elements können Sie in Systeme mit Smart Element-Interface integrieren. Dieses Smart Element gibt digitale Signale aus.

Ihre Vorteile

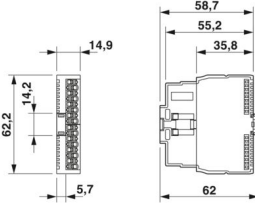
- 16 digitale Ausgänge
- 24 V DC, 500 mA
- Anschluss der Aktoren in 1-Leiter-Technik
- Ersatzwertverhalten der Ausgänge für das Smart Element parametrierbar
- Gesichertes Gerätetypenschild

Kaufmännische Daten

Artikelnummer	1088129
Verpackungseinheit	1 Stück
Mindestbestellmenge	1 Stück
Verkaufsschlüssel	DN
Produktschlüssel	DRIB32
GTIN	4055626888101
Gewicht pro Stück (inklusive Verpackung)	38,5 g
Gewicht pro Stück (exklusive Verpackung)	35 g
Zolltarifnummer	85389091
Ursprungsland	DE

Technische Daten

Maße

Maßzeichnung	
Breite	14,9 mm
Höhe	62,2 mm
Tiefe	62 mm

Hinweise

Hinweis zur Anwendung

Hinweis zur Anwendung	Nur für den industriellen Einsatz
-----------------------	-----------------------------------

Materialangaben

Farbe (Gehäuse)	grau (RAL 7042)
-----------------	-----------------

Schnittstellen

Smart Element-Interface

Anzahl Schnittstellen	1
Anschlussart	Card-Edge-Steckverbinder
Übertragungsgeschwindigkeit	Siehe System, in dem Sie das Smart Element einsetzen.
Startzeit bis zur Betriebsbereitschaft	< 500 ms

Systemeigenschaften

Programmierdaten (LocalbusSlave)

Prozessdatenkanal	16 Bit
Eingabeadressraum	0 Byte
Ausgabeadressraum	2 Byte

Feldbus-Datentelegramm

Bedarf an Parameterdaten	9 Byte
Bedarf an Konfigurationsdaten	6 Byte

Ausgangsdaten

Digital:

Benennung Ausgang	Digitale Ausgänge
Anschlussart	Push-in-Anschluss

Anschlusstechnik	1-Leiter
Anzahl der Ausgänge	16
Schutzbeschaltung	Kurzschlussschutz, Überlastschutz; elektronisch
Ausgangsspannung	24 V
Begrenzung induktiver Abschaltspannung	-32,8 V DC ... -15 V DC
Maximale Belastbarkeit je Ausgang	max. 500 mA
Maximaler Ausgangsstrom je Modul	max. 6 A (Stellen Sie sicher, dass der maximal zulässige Strom von 6 A nicht überschritten wird!)
Nennausgangsspannung	24 V DC
Belastung min	10 kΩ
Ausgangsspannung im ausgeschalteten Zustand	max. 1 V
Ausgangsstrom im ausgeschalteten Zustand	max. 300 μA
Nennlast induktiv	12 VA (1,2 H, 48 Ω, bei Nennspannung)
Nennlast Lampen	12 W (bei Nennspannung)
Nennlast ohmsch	12 W (48 Ω, bei Nennspannung)
Schalzhäufigkeit	max. 1200 pro Sekunde (bei ohmscher Last, mindestens 50 mA Laststrom) max. 1 pro Sekunde (bei induktiver Nennlast) max. 16 pro Sekunde (bei Lampennennlast)
Rückspannungsfestigkeit gegen kurze Impulse	bedingt rückspannungsfest bis 0,5 A für 1 s
Verhalten bei Überlast	Abschalten mit automatischem Restart
Verhalten bei induktiver Überlast	Ausgang kann zerstört werden
Signalverzögerung	max. 100 μs (beim Einschalten) max. 100 μs (beim Ausschalten, bei mindestens 50 mA Laststrom)
Überstromabschaltung	min. 0,7 A
Ausgangsstrom bei Massebruch im ausgeschalteten Zustand	< 1 mA

Artikeleigenschaften

Produkttyp	I/O-Komponente
Produktfamilie	Axioline Smart Elements
Bauform	modular
Einbaulage	Siehe System, in dem Sie das Smart Element einsetzen.

Isolationseigenschaften

Überspannungskategorie	II (IEC 60664-1, EN 60664-1)
Verschmutzungsgrad	2 (IEC 60664-1, EN 60664-1)

Elektrische Eigenschaften

Maximale Verlustleistung bei Nennbedingung	1,2 W
--	-------

Potenziale: Logikversorgung der Smart Elements (U_{SE})

Versorgungsspannung	über Card-Edge-Steckverbinder
---------------------	-------------------------------

Potenziale: Peripherieversorgung (U_P)

Versorgungsspannung	24 V DC (über Card-Edge-Steckverbinder)
---------------------	---

Versorgungsspannungsbereich	19,2 V DC ... 30 V DC (inklusive aller Toleranzen, inklusive Welligkeit)
Stromaufnahme	max. 6 A
Stromaufnahme	min. 40 mA (ohne angeschlossene Peripherie)
Schutzbeschaltung	Überspannungsschutz; Siehe System, in dem Sie das Smart Element einsetzen. Verpolschutz; parallele Diode
Absicherung	Siehe System, in dem Sie das Smart Element einsetzen.

Potenzialtrennung/Isolation der Spannungsbereiche

Prüfspannung: Versorgung Logik / 24-V-Versorgung (Peripherie)	500 V AC, 50 Hz, 1 min
Prüfspannung: Versorgung Logik / Funktionserde	500 V AC, 50 Hz, 1 min
Prüfspannung: 24-V-Versorgung (Peripherie) / Funktionserde	500 V AC, 50 Hz, 1 min

Anschlussdaten

Anschlusstechnik

Benennung Anschluss	Peripherie
Hinweis zur Anschlussart	Beachten Sie die Angaben zu den Leiterquerschnitten im Anwenderhandbuch "Axioline Smart Elements". Bei geringem Leiterquerschnitt und großem Strom kann die Klemmstellentemperatur bis zu 45 K über der Umgebungstemperatur liegen. Beachten Sie bei der Auswahl der Leitungen deren zulässige Betriebstemperatur gemäß IEC oder UL.

Peripherie

Anschlussart	Push-in-Anschluss
Hinweis zur Anschlussart	Beachten Sie die Angaben zu den Leiterquerschnitten im Anwenderhandbuch "Axioline Smart Elements". Bei geringem Leiterquerschnitt und großem Strom kann die Klemmstellentemperatur bis zu 45 K über der Umgebungstemperatur liegen. Beachten Sie bei der Auswahl der Leitungen deren zulässige Betriebstemperatur gemäß IEC oder UL.
Leiterquerschnitt starr	0,25 mm ² ... 1,5 mm ²
Leiterquerschnitt flexibel	0,25 mm ² ... 1,5 mm ²
Leiterquerschnitt AWG	24 ... 16
Leiterquerschnitt flexibel mit Aderendhülse mit Kunststoffhülse	0,25 mm ² ... 1,5 mm ²
Leiterquerschnitt flexibel mit Aderendhülse ohne Kunststoffhülse	0,25 mm ² ... 1,5 mm ² 0,25 mm ² ... 1,5 mm ²
Leiterquerschnitt flexibel mit Aderendhülse mit Kunststoffhülse	0,25 mm ² ... 1,5 mm ²
Abisolierlänge	8 mm

Umwelt- und Lebensdauerbedingungen

Umgebungsbedingungen

Umgebungstemperatur (Betrieb)	-25 °C ... 60 °C
Schutzart	IP20

1088129

<https://www.phoenixcontact.com/de/produkte/1088129>

Luftdruck (Betrieb)	70 kPa ... 106 kPa (bis zu 3000 m üNN)
Luftdruck (Lagerung/Transport)	70 kPa ... 106 kPa (bis zu 3000 m üNN)
Umgebungstemperatur (Lagerung/Transport)	-40 °C ... 85 °C
Zulässige Luftfeuchtigkeit (Betrieb)	5 % ... 95 % (keine Betauung)
Zulässige Luftfeuchtigkeit (Lagerung/Transport)	5 % ... 95 % (keine Betauung)

Mechanische Prüfung

Vibrationsfestigkeit nach EN 60068-2-6/IEC 60068-2-6	5g
Schock nach EN 60068-2-27/IEC 60068-2-27	30g
Dauerschock nach EN 60068-2-27/IEC 60068-2-27	10g

Normen und Bestimmungen

Schutzklasse	III (IEC 61140, EN 61140, VDE 0140-1)
--------------	---------------------------------------

Montage

Montageart	Steckmontage (Smart Element-Steckplatz)
Einbaulage	Siehe System, in dem Sie das Smart Element einsetzen.

AXL SE DO16/1 - Digitalmodul

1088129

<https://www.phoenixcontact.com/de/produkte/1088129>



Zeichnungen

Maßzeichnung



Abmessungen (in mm)

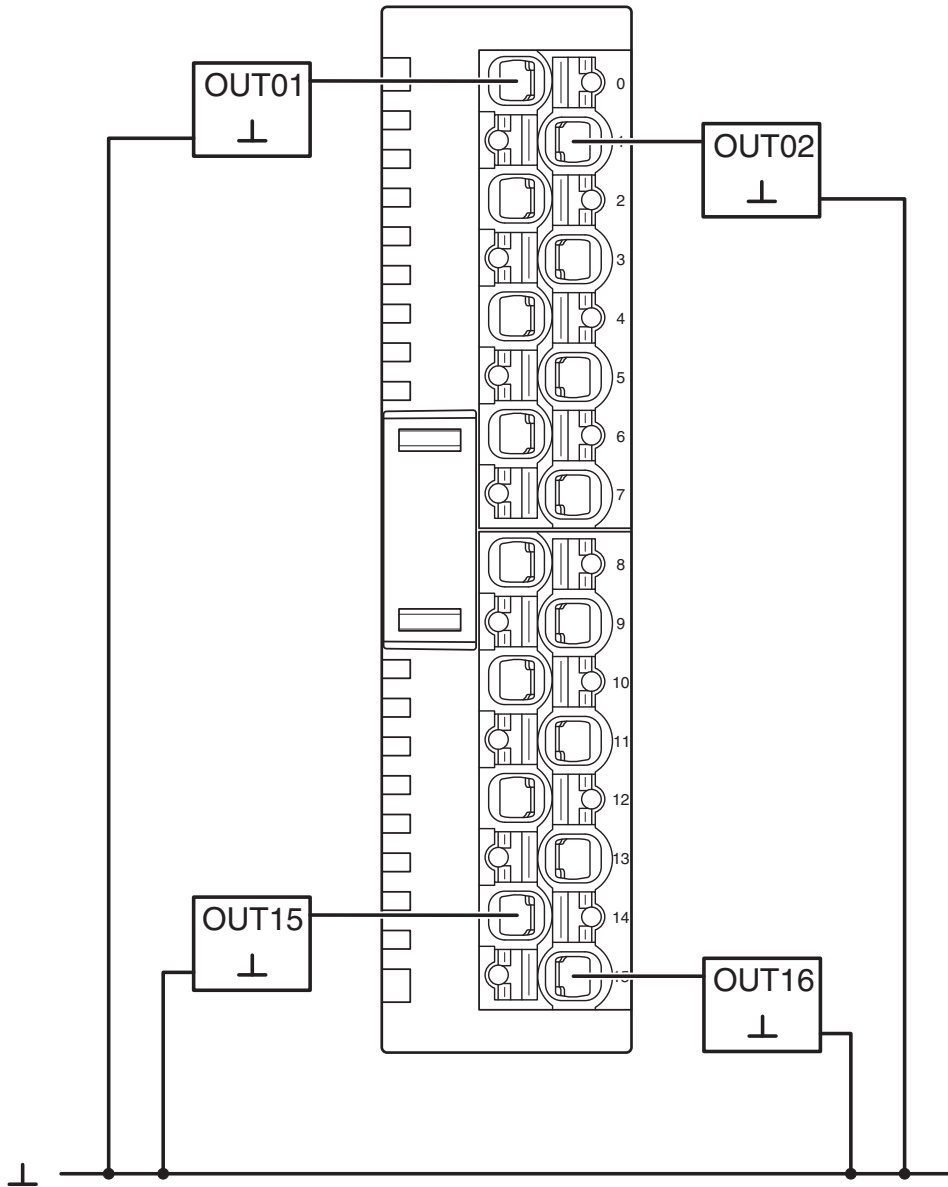
AXL SE DO16/1 - Digitalmodul

1088129

<https://www.phoenixcontact.com/de/produkte/1088129>



Anschlusszeichnung



Anschluss in 1-Leiter-Technik

AXL SE DO16/1 - Digitalmodul

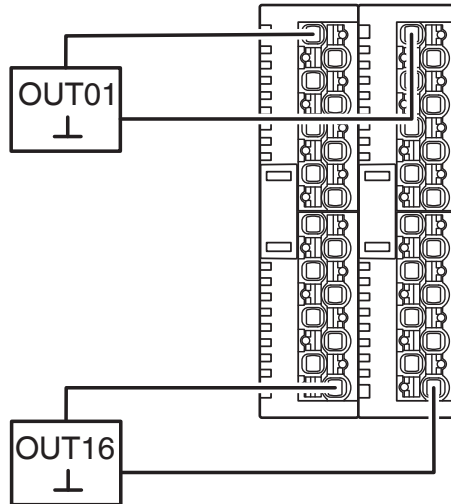
1088129

<https://www.phoenixcontact.com/de/produkte/1088129>



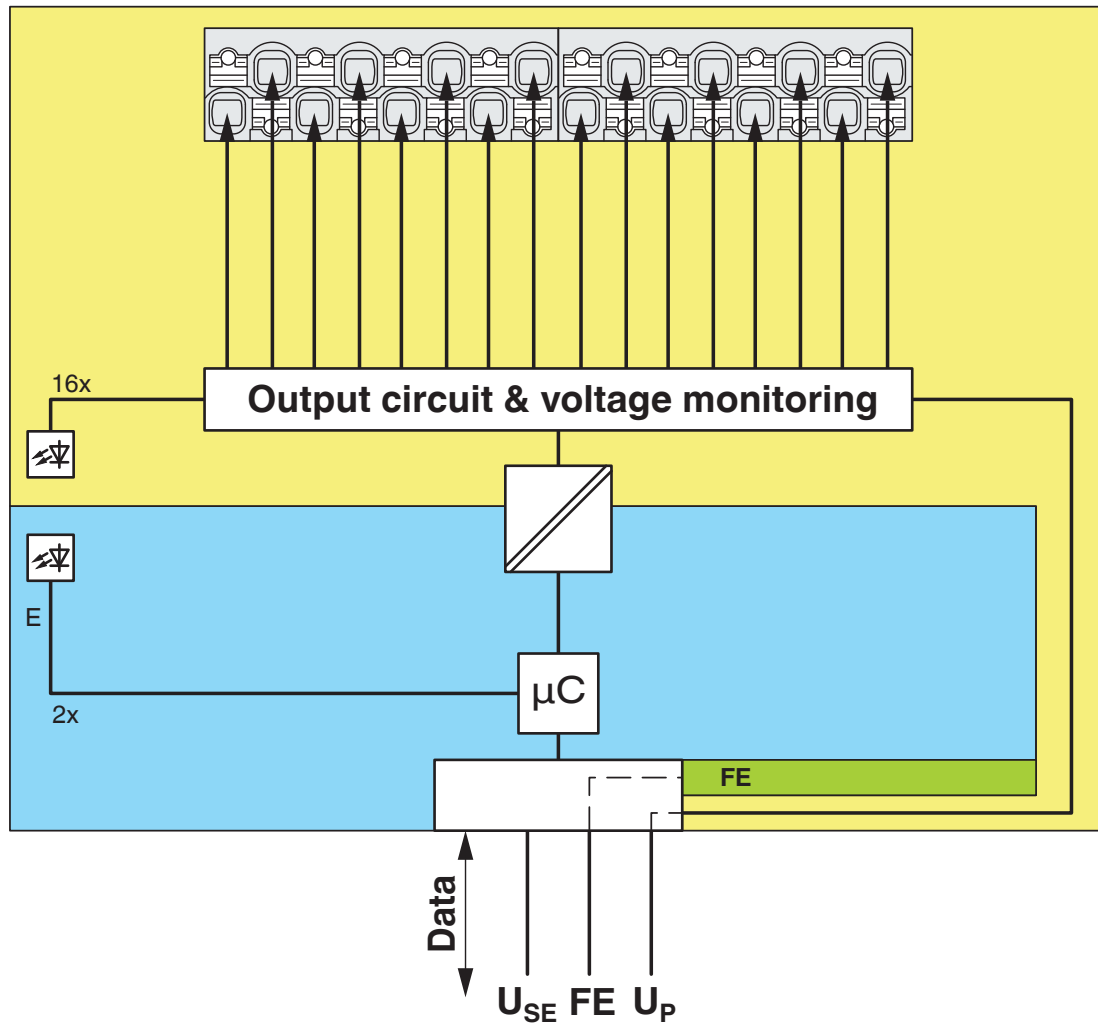
Anschlusszeichnung

AXL SE DO16/1 AXL SE PD16 GND



Anschluss in 2-Leiter-Technik bei Verwendung von AXL SE PD ... (siehe Datenblatt)

Blockschaltbild



Interne Beschaltung der Klemmpunkte

1088129

<https://www.phoenixcontact.com/de/produkte/1088129>

Zulassungen

📄 Zum Herunterladen von Zertifikaten, besuchen Sie die Produktdetailseite: <https://www.phoenixcontact.com/de/produkte/1088129>

DNV

Zulassungs-ID: TAA00003B0



LR

Zulassungs-ID: LR23402057TA



RINA

Zulassungs-ID: ELE263623XG

ABS

Zulassungs-ID: 24-2510075-PDA



cULus Listed

Zulassungs-ID: E238705

1088129

<https://www.phoenixcontact.com/de/produkte/1088129>

Klassifikationen

ECLASS

ECLASS-13.0	27242604
ECLASS-15.0	27242604

ETIM

ETIM 10.0	EC001599
-----------	----------

UNSPSC

UNSPSC 21.0	32151600
-------------	----------

Environmental product compliance

EU RoHS

Erfüllt die Anforderungen nach RoHS-Richtlinie	Ja
Ausnahmeregelungen soweit bekannt	7(a), 7(c)-I

China RoHS

Environment friendly use period (EFUP)	EFUP-50
	Eine artikelbezogene China RoHS Deklarationstabelle finden Sie im Downloadbereich zum jeweiligen Artikel unter „Herstellereklärung“. Für alle Artikel mit EFUP-E wird keine China RoHS Deklarationstabelle ausgestellt und benötigt.

EU REACH SVHC

Hinweis auf REACH-Kandidatenstoff (CAS-Nr.)	Lead(CAS-Nr.: 7439-92-1)
SCIP	1566ffa1-dd75-48e7-af6c-20ee81deec9e

EF3.1 Klimawandel

CO2e kg	1,732 kg CO2e
---------	---------------