

S2L-SMT 3.50/10/180LF 3.5SN BK BX

Weidmüller Interface GmbH & Co. KG
 Klingenbergstraße 26
 D-32758 Detmold
 Germany

www.weidmueller.com

Produkt nicht für Neuentwicklungen einsetzen

Produktbild



Abbildung ähnlich

Hochtemperaturfeste, zweireihige Stiftleiste für alle gängigen Lötverfahren. Optimiert für die Automatenbestückung. Verpackung in Box oder Tape. Stiftlänge 3,2 mm für Reflow- und Wellenlötanwendungen geeignet. Die Stiftleisten bieten Platz für Beschriftungen und können kodiert werden.

Allgemeine Bestelldaten

| | |
|--------------------|---|
| Ausführung | Leiterplattensteckverbinder, Stiftleiste, Lötflansch, THT/THR-Lötanschluss, 3.50 mm, Polzahl: 10, 180°, Lötstiftlänge (l): 3.5 mm, verzinkt, schwarz, Box |
| Best.-Nr. | 1795220000 |
| Art | S2L-SMT 3.50/10/180LF 3.5SN BK BX |
| GTIN (EAN) | 4032248232734 |
| VPE | 72 ST |
| Produkt-Kennzahlen | IEC: 160 V / 10 A UL: 150 V / 10 A |
| Verpackung | Box |
| Lieferstatus | Dieser Artikel ist demnächst nicht mehr lieferbar. |
| Lieferbar bis | 2028-12-31T00:00:00+01:00 |
| Produkt-Datum | 02.03.2026 |
| Produkt-Name | S2L-SMT 3.50/10/180LF 3.5SN BK BX |

S2L-SMT 3.50/10/180LF 3.5SN BK BX

Weidmüller Interface GmbH & Co. KG
 Klingenbergstraße 26
 D-32758 Detmold
 Germany

Technische Daten

www.weidmueller.com

Zulassungen

Zulassungen



| | |
|-----------------------|-----------------------------|
| ROHS | Konform |
| UL File Number Search | UL Webseite |
| Zertifikat-Nr. (UR) | E60693 |

Abmessungen und Gewichte

| | | | |
|----------------------|-------------|--------------|-------------|
| Tiefe | 10.8 mm | Tiefe (inch) | 0.4252 inch |
| Höhe | 14.3 mm | Höhe (inch) | 0.563 inch |
| Höhe niedrigstbauend | 14.2 mm | Breite | 24.5 mm |
| Breite (inch) | 0.9646 inch | Nettogewicht | 4.16 g |

Umweltanforderungen

| | |
|-------------------------|----------------------------|
| RoHS-Konformitätsstatus | Konform ohne Ausnahme |
| REACH SVHC | Keine SVHC über 0,1 Gew.-% |

Systemkennwerte

| | | | |
|--------------------------------------|---|--|----------------------------------|
| Produktfamilie | OMNIMATE Signal - Serie B2L/S2L 3.50 - 2-reihig | Anschlussart | Platinenanschluss |
| Montage auf der Leiterplatte | THT/THR-Lötanschluss | Raster in mm (P) | 3.50 mm |
| Raster in Zoll (P) | 0.138 " | Abgangswinkel | 180° |
| Polzahl | 10 | Anzahl Lötstifte pro Pol | 1 |
| Lötstiftlänge (l) | 3.5 mm | Lötstift-Abmessungen | d = 1,0 mm, oktagon |
| Bestückungsloch-Durchmesser (D) | 1.3 mm | Bestückungsloch-Durchmesser Toleranz (D) | + 0,1 mm |
| Außendurchmesser Lötauge | 2.1 mm | Schablonenloch Durchmesser | 1.9 mm |
| L1 in mm | 14.00 mm | L1 in Zoll | 0.551 " |
| Anzahl Reihen | 1 | Polreihenanzahl | 2 |
| Berührungsschutz nach DIN VDE 57 106 | fingers. ungest./ handrücksens. gesteckt | Berührungsschutz nach DIN VDE 0470 | IP 20 gesteckt/ IP 10 ungesteckt |
| Kodierbar | Ja | Steckkraft/Pol, max. | 3 N |
| Ziehkraft/Pol, max. | 6 N | | |

Werkstoffdaten

| | | | |
|---------------------------------|---------------------------|---------------------------------|---------------------------|
| Isolierstoff | LCP GF | Farbe | schwarz |
| Farbtabelle (ähnlich) | RAL 9011 | Isolierstoffgruppe | IIIb |
| Kriechstromfestigkeit (CTI) | ≥ 175 | Moisture Level (MSL) | 1 |
| Brennbarkeitsklasse nach UL 94 | V-0 | Kontaktmaterial | Cu-leg |
| Kontaktoberfläche | verzinkt | Schichtaufbau - Lötanschluss | 2...3 µm Ni / 5...7 µm Sn |
| Schichtaufbau - Steckkontakt | 2...5 µm Sn / 1...3 µm Ni | Lagertemperatur, min. | -40 °C |
| Lagertemperatur, max. | 70 °C | Betriebstemperatur, min. | -50 °C |
| Betriebstemperatur, max. | 100 °C | Temperaturbereich Montage, min. | -30 °C |
| Temperaturbereich Montage, max. | 100 °C | | |

Bemessungsdaten nach IEC

| | | | |
|---|------------------------|---|------|
| geprüft nach Norm | IEC 60664-1, IEC 61984 | Bemessungsstrom, min. Polzahl (Tu=20°C) | 10 A |
| Bemessungsstrom, max. Polzahl (Tu=20°C) | 10 A | Bemessungsstrom, min. Polzahl (Tu=40°C) | 9 A |

S2L-SMT 3.50/10/180LF 3.5SN BK BX

Weidmüller Interface GmbH & Co. KG

Klingenbergstraße 26
D-32758 Detmold
Germany

www.weidmueller.com

Technische Daten

| | | | |
|---|--------|---|-----------------|
| Bemessungsstrom, max. Polzahl (Tu=40°C) | 8.5 A | Bemessungsspannung bei Überspannungsk./Verschmutzungsgrad II/2 | 160 V |
| Bemessungsspannung bei Überspannungsk./Verschmutzungsgrad III/2 | 125 V | Bemessungsspannung bei Überspannungsk./Verschmutzungsgrad III/3 | 50 V |
| Bemessungsstoßspannung bei Überspannungsk./Verschmutzungsgrad II/2 | 1.5 kV | Bemessungsstoßspannung bei Überspannungsk./Verschmutzungsgrad III/2 | 1.5 kV |
| Bemessungsstoßspannung bei Überspannungsk./Verschmutzungsgrad III/3 | 2.5 kV | Kurzzeitstromfestigkeit | 3 x 1s mit 77 A |

Nenn Daten nach CSA

| | | | |
|----------------------------------|--|----------------------------------|----------------|
| Institut (CSA) | CSA | Zertifikat-Nr. (CSA) | 200039-1176845 |
| Nennspannung (Use group B / CSA) | 50 V | Nennspannung (Use group C / CSA) | 50 V |
| Nennspannung (Use group D / CSA) | 150 V | Nennstrom (Use group B / CSA) | 5 A |
| Nennstrom (Use group C / CSA) | 9.5 A | Nennstrom (Use group D / CSA) | 9.5 A |
| Hinweis zu den Zulassungswerten | Angaben sind Maximalwerte, Details siehe Zulassungszertifikat. | | |

Nenn Daten nach UL 1059

| | | | |
|--------------------------------------|--|--------------------------------------|--------|
| Institut (UR) | UR | Zertifikat-Nr. (UR) | E60693 |
| Nennspannung (Use group B / UL 1059) | 150 V | Nennspannung (Use group C / UL 1059] | 50 V |
| Nennstrom (Use group B / UL 1059) | 10 A | Nennstrom (Use group C / UL 1059) | 10 A |
| Hinweis zu den Zulassungswerten | Angaben sind Maximalwerte, Details siehe Zulassungszertifikat. | | |

Verpackungen

| | | | |
|------------|-----------|-----------|-----------|
| Verpackung | Box | VPE Länge | 340.00 mm |
| VPE Breite | 134.00 mm | VPE Höhe | 22.00 mm |

Wichtiger Hinweis

| | |
|-----------------|---|
| IPC-Konformität | Konformität: Die Produkte werden nach international anerkannten Standards und Normen entwickelt, gefertigt und ausgeliefert und entsprechen den zugesicherten Eigenschaften im Datenblatt bzw. erfüllen dekorative Eigenschaften in Anlehnung der IPC-A-610 „Class2“. Darüber hinaus gehende Ansprüche an die Produkte können auf Anfrage bewertet werden. |
| Hinweise | <ul style="list-style-type: none"> • Additional variants on request • Gold-plated contact surfaces on request • Spacing between rows: see hole layout • Rated current related to rated cross-section & min. No. of poles. • P on drawing = pitch • Rated data refer only to the component itself. Clearance and creepage distances to other components are to be designed in accordance with the relevant application standards. • In accordance with IEC 61984, OMNIMATE-connectors are connectors without breaking capacity (COC). During designated use, connectors are not allowed to be engaged or disengaged when live or under load • Long term storage of the product with average temperature of 50 °C and maximum humidity 70%, 36 months |

S2L-SMT 3.50/10/180LF 3.5SN BK BX

Weidmüller Interface GmbH & Co. KG
Klingenbergstraße 26
D-32758 Detmold
Germany

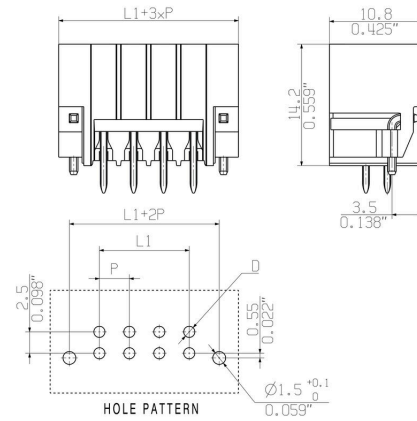
www.weidmueller.com

Technische Daten

Klassifikationen

| | | | |
|-------------|-------------|-------------|-------------|
| ETIM 8.0 | EC002637 | ETIM 9.0 | EC002637 |
| ETIM 10.0 | EC002637 | ECLASS 14.0 | 27-46-02-01 |
| ECLASS 15.0 | 27-46-02-01 | | |

Maßbild



S2L-SMT 3.50/10/180LF 3.5SN BK BX

Weidmüller Interface GmbH & Co. KG
 Klingenbergstraße 26
 D-32758 Detmold
 Germany

Zubehör

www.weidmueller.com

Kodierelemente



Verbindet nur, was auch zusammengehört: Der richtige Anschluss an der richtigen Stelle. Kodierungselemente und Verriegelungsvorrichtungen weisen Verbindungselemente während des Herstellungsprozesses und des Betriebs eindeutig zu. Die Kodier- und Verdrehselemente werden vor der Bestückung oder während der Kabelkonfektionierung eingeschoben. Die Alternative bei Weidmüller: Einfach online im Variantenkonfigurator individuell konfigurieren und fertig vorkodiert erhalten. Eine Fehlbestückung auf der Leiterplatte sowie ein Fehlstecken von Anschlusselementen ist nicht mehr möglich. Der Vorteil: Keine Fehlersuche bei der Fertigung und keine Fehlbedienung durch den Nutzer.

Allgemeine Bestelldaten

| | | |
|------------|----------------------------|---|
| Art | B2L/S2L 3.50 KO BK BX | Ausführung |
| Best.-Nr. | 1849740000 | Leiterplattensteckverbinder, Zubehör, Kodierelement, schwarz, |
| GTIN (EAN) | 4032248378203 | Polzahl: 1 |
| VPE | 100 ST | |
| Art | B2L/S2L 3.50 KO OR BX | Ausführung |
| Best.-Nr. | 1849730000 | Leiterplattensteckverbinder, Zubehör, Kodierelement, orange, Polzahl: |
| GTIN (EAN) | 4032248378197 | 1 |
| VPE | 100 ST | |