

VIP-3/SC/D50SUB/F/LED - Übergabemodul



2322236

<https://www.phoenixcontact.com/de/produkte/2322236>

Bitte beachten Sie, dass die in diesem PDF-Dokument angezeigten Daten aus unserem Online-Katalog generiert wurden. Bitte finden Sie die vollständigen Daten in der Benutzer-Dokumentation. Es gelten unsere Allgemeinen Nutzungsbedingungen für Downloads.



VARIOFACE-Modul, mit Schraubanschluss und D-SUB-Miniatur-Buchsenleiste, zur Montage auf NS 35-Tragschienen, mit LED, Polzahl: 50

Ihre Vorteile

- 9-polig ... 50-polig
- Metallfuß
- Gemäß IEC 60603-13
- Schraubanschluss
- 1:1-Verbindung
- Gemäß IEC 60603-13

Kaufmännische Daten

Artikelnummer	2322236
Verpackungseinheit	1 Stück
Mindestbestellmenge	1 Stück
Hinweis	Auftragsgebundene Fertigung (keine Rücknahme)
Verkaufsschlüssel	DI
Produktschlüssel	DK2112
GTIN	4046356451758
Gewicht pro Stück (inklusive Verpackung)	256,1 g
Gewicht pro Stück (exklusive Verpackung)	256,1 g
Zolltarifnummer	85366990
Ursprungsland	US

Technische Daten

Artikeleigenschaften

Produkttyp	Übergabemodul
Produktfamilie	VARIOFACE Professional
Polzahl	50

Isolationseigenschaften

Überspannungskategorie	II
Verschmutzungsgrad	2

Elektrische Eigenschaften

Betriebsspannung (DC)	24 V DC
Strom (je Zweig)	≤ 0,5 A

Anschlussdaten

Feldebene

Anschluss gemäß Norm	IEC / EN
Anschlussart	Schraubanschluss
Abisolierlänge	8 mm
Schraubengewinde	M3
Leiterquerschnitt starr	0,2 mm ² ... 4 mm ²
Leiterquerschnitt flexibel	0,2 mm ² ... 2,5 mm ²
Leiterquerschnitt AWG	24 ... 12
Anzugsdrehmoment	0,5 Nm ... 0,6 Nm

Steuerungsebene

Anschlussart	D-SUB-Buchsenleiste
Anzahl der Anschlüsse	1
Polzahl	50

Signalisierung

Statusanzeige	LED
Statusanzeige vorhanden	ja

Maße

Artikelabmessungen

Breite	98,2 mm
Höhe	69 mm
Tiefe	62 mm

Materialangaben

Farbe	grau (RAL 7042)
Brennbarkeitsklasse nach UL 94	V0

Isolierstofftyp Gehäuse	Polyamid PA unverstärkt
-------------------------	-------------------------

Umwelt- und Lebensdauerbedingungen

Umgebungsbedingungen

Umgebungstemperatur (Betrieb)	-20 °C ... 45 °C
Umgebungstemperatur (Lagerung/Transport)	-20 °C ... 70 °C

Normen und Bestimmungen

Normen/Bestimmungen	IEC 60664
	DIN EN 50178

Montage

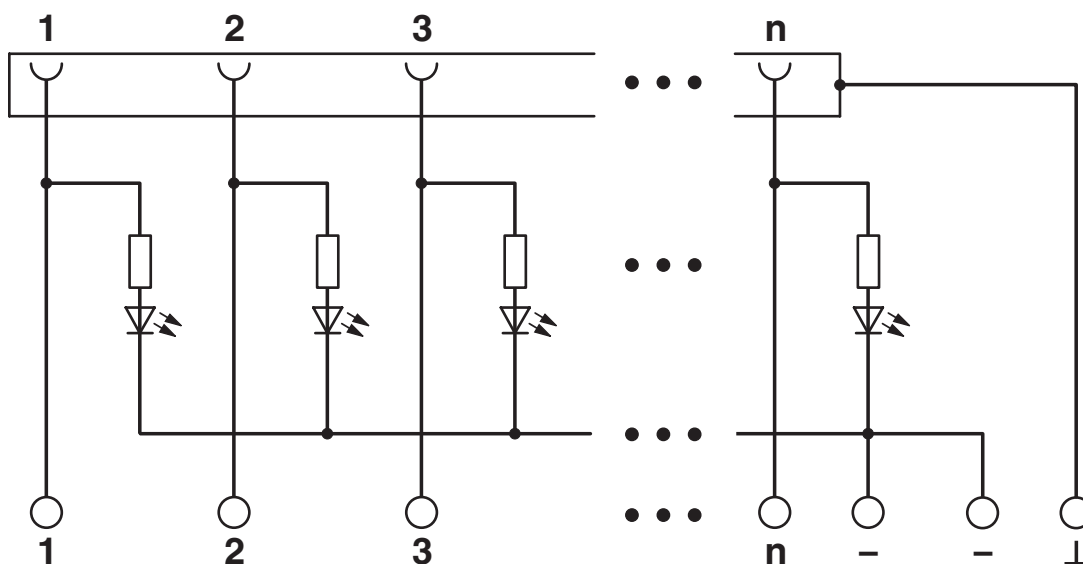
Montageart	Tragschienenmontage
Einbaulage	beliebig

Hinweise

Hinweis zum Betrieb	Für den bestimmungsgemäßen Gebrauch sind die Vorgaben der Installationsrichtlinie (siehe Downloads) einzuhalten. Bei Anwendungen oder Einsatz mit Fremdprodukten, müssen zusätzlich die Vorgaben, Sicherheits- und Warnhinweise des jeweiligen Fremdherstellers erfüllt werden.
---------------------	---

Zeichnungen

Schaltplan



VIP-3/SC/D50SUB/F/LED - Übergabemodul




2322236


<https://www.phoenixcontact.com/de/produkte/2322236>


Zulassungen

☞ Zum Herunterladen von Zertifikaten, besuchen Sie die Produktdetailseite: <https://www.phoenixcontact.com/de/produkte/2322236>

 CSA Zulassungs-ID: 2122203				
	Nennspannung U_N	Nennstrom I_N	Querschnitt AWG	Querschnitt mm^2
keine				
	24 V	1 A	28 - 12	-

 cUL Recognized Zulassungs-ID: E238705				
	Nennspannung U_N	Nennstrom I_N	Querschnitt AWG	Querschnitt mm^2
keine				
	24 V	1 A	30 - 12	-

 UL Recognized Zulassungs-ID: E238705				
	Nennspannung U_N	Nennstrom I_N	Querschnitt AWG	Querschnitt mm^2
keine				
	24 V	1 A	30 - 12	-

 CSAus Zulassungs-ID: 2122203				
	Nennspannung U_N	Nennstrom I_N	Querschnitt AWG	Querschnitt mm^2
keine				
	24 V	1 A	28 - 12	-

VIP-3/SC/D50SUB/F/LED - Übergabemodul



2322236

<https://www.phoenixcontact.com/de/produkte/2322236>

Klassifikationen

ECLASS

ECLASS-13.0	27141152
ECLASS-15.0	27141152

ETIM

ETIM 10.0	EC002780
-----------	----------

UNSPSC

UNSPSC 21.0	39121400
-------------	----------

2322236

<https://www.phoenixcontact.com/de/produkte/2322236>

Environmental product compliance

EU RoHS

Erfüllt die Anforderungen nach RoHS-Richtlinie	Ja
Ausnahmeregelungen soweit bekannt	6(c), 7(c)-I

China RoHS

Environment friendly use period (EFUP)	EFUP-50
	Eine artikelbezogene China RoHS Deklarationstabelle finden Sie im Downloadbereich zum jeweiligen Artikel unter „Herstellereklärung“. Für alle Artikel mit EFUP-E wird keine China RoHS Deklarationstabelle ausgestellt und benötigt.

EU REACH SVHC

Hinweis auf REACH-Kandidatenstoff (CAS-Nr.)	Lead(CAS-Nr.: 7439-92-1)
SCIP	ae0c1e5f-18b5-4827-bf32-4394d417df8d

Phoenix Contact 2026 © - Alle Rechte vorbehalten

<https://www.phoenixcontact.com>

PHOENIX CONTACT Deutschland GmbH

Flachmarktstraße 8

D-32825 Blomberg

+49 52 35/3-1 20 00

info@phoenixcontact.de