

IB IL DI 8/S0-PAC - Digitalmodul

2897020

<https://www.phoenixcontact.com/de/produkte/2897020>



Bitte beachten Sie, dass die in diesem PDF-Dokument angezeigten Daten aus unserem Online-Katalog generiert wurden. Bitte finden Sie die vollständigen Daten in der Benutzer-Dokumentation. Es gelten unsere Allgemeinen Nutzungsbedingungen für Downloads.



Inline, Digitaleingabeklemme, Digitale Eingänge: 8 (S0-Zähleingänge), 24 V DC, Anschlusstechnik: 4-Leiter, Übertragungsgeschwindigkeit im Lokalbus: 500 kBit/s, Schutzart: IP20, inklusive Inline-Steckern und Beschriftungsfeldern

Produktbeschreibung

Die Klemme IB IL DI 8/S0-PAC ist für den Einsatz innerhalb einer Inline-Station vorgesehen. Sie ist geeignet zum Erfassen von Zählimpulsen von Pulsgebern mit S0-Schnittstelle gemäß DIN 43864 sowie von Pulsgebern der Klasse A gemäß IEC 62053-31.

Ihre Vorteile

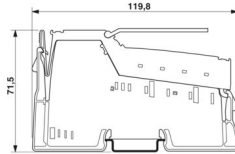
- 8 digitale Eingänge
- Anschluss der Sensoren in 2-, 3- und 4-Leiter-Technik
- Maximal zulässiger Laststrom je Sensor: 250 mA
- Maximal zulässiger Laststrom aus der Klemme: 2 A
- 32-Bit-Zähler (auf- und abwärts)
- Diagnose- und Statusanzeigen

Kaufmännische Daten

Artikelnummer	2897020
Verpackungseinheit	1 Stück
Mindestbestellmenge	1 Stück
Verkaufsschlüssel	DN
Produktschlüssel	DRHABA
GTIN	4046356133098
Gewicht pro Stück (inklusive Verpackung)	205,933 g
Gewicht pro Stück (exklusive Verpackung)	118 g
Zolltarifnummer	85389099
Ursprungsland	DE

Technische Daten

Maße

Maßzeichnung	
Breite	48,8 mm
Höhe	119,8 mm
Tiefe	71,5 mm
Hinweis zu Maßangaben	Gehäusemaße

Hinweise

Hinweis zur Anwendung

Hinweis zur Anwendung	Nur für den industriellen Einsatz
-----------------------	-----------------------------------

Materialangaben

Farbe (Gehäuse)	grün (RAL 6021)
-----------------	-----------------

Schnittstellen

Inline-Lokalbus

Anschlussart	Inline-Datenrangierer
Übertragungsgeschwindigkeit	500 kBit/s

Systemeigenschaften

Programmierdaten (LocalbusSlave)

Längencode (hex)	02
ID-Code (dez)	191
Längencode (dez)	02
Prozessdatenkanal	32 Bit
Eingabeadressraum	4 Byte
Ausgabeadressraum	4 Byte
Parameterkanal (PCP)	0 Byte
Registerlänge (Bus)	4 Byte

Feldbus-Datentelegramm

Bedarf an Parameterdaten	1 Byte
Bedarf an Konfigurationsdaten	5 Byte

Eingangsdaten

Digital:

Benennung Eingang	Digitale Eingänge
Beschreibung des Eingangs	IEC 62053-31 und DIN 43864
Anzahl der Eingänge	8 (S0-Zähleingänge)
Anschlussart	Zugfederanschluss
Anschlusstechnik	4-Leiter
Eingangsspannung	24 V DC
Nenneingangsspannung U_{IN}	24 V DC
Nenneingangsstrom bei U_{IN}	9 mA
Sensorstrom je Kanal	max. 250 mA

Artikeleigenschaften

Produkttyp	I/O-Komponente
Produktfamilie	Inline
Bauform	modular
Installationsort	Schaltschrank
Lieferumfang	inklusive Inline-Steckern und Beschriftungsfeldern
Anzahl der Kanäle	8
Betriebsart	Prozessdatenbetrieb mit zwei Worten

Elektrische Eigenschaften

Potenziale

Stromversorgung	max. 70 mA (ohne Sensorversorgung, Eingänge aktiv)
-----------------	--

Potenziale: Versorgung der Logik (U_L)

Versorgungsspannung	7,5 V DC (über Potenzialrangierer)
Stromaufnahme	max. 55 mA

Potenziale: Versorgung des Segmentkreises (U_S)

Versorgungsspannung	24 V DC (über Potenzialrangierer)
Versorgungsspannungsbereich	19,2 V DC ... 30 V DC (inklusive aller Toleranzen, inklusive Welligkeit)
Stromaufnahme	max. 2 A (inkl. Sensorversorgung) max. 70 mA (ohne Sensorversorgung, Eingänge aktiv)

Potenzialtrennung/Isolation der Spannungsbereiche

Prüfspannung: 7,5-V-Versorgung (Buslogik) / 24-V-Versorgung (Peripherie)	500 V AC, 50 Hz, 1 min
Prüfspannung: 24-V-Versorgung (Peripherie) / Funktionserde	500 V AC, 50 Hz, 1 min
Prüfspannung: 7,5-V-Versorgung (Buslogik) / Funktionserde	500 V AC, 50 Hz, 1 min

Anschlussdaten

Anschlusstechnik

Benennung Anschluss	Inline-Anschlussstecker
---------------------	-------------------------

Inline-Anschlussstecker

Anschlussart	Zugfederanschluss
Leiterquerschnitt starr	0,08 mm ² ... 1,5 mm ²
Leiterquerschnitt flexibel	0,08 mm ² ... 1,5 mm ²
Leiterquerschnitt AWG	28 ... 16
Abisolierlänge	8 mm

Umwelt- und Lebensdauerbedingungen

Umgebungsbedingungen

Umgebungstemperatur (Betrieb)	-25 °C ... 55 °C
Schutzart	IP20
Luftdruck (Betrieb)	80 kPa ... 106 kPa (bis zu 2000 m üNN)
Luftdruck (Lagerung/Transport)	70 kPa ... 106 kPa (bis zu 3000 m üNN)
Umgebungstemperatur (Lagerung/Transport)	-25 °C ... 85 °C
Zulässige Luftfeuchtigkeit (Betrieb)	10 % ... 95 % (keine Betauung)
Zulässige Luftfeuchtigkeit (Lagerung/Transport)	10 % ... 95 % (keine Betauung)

Normen und Bestimmungen

Schutzklasse	III (IEC 61140, EN 61140, VDE 0140-1)
--------------	---------------------------------------

Montage

Montageart	Tragschienenmontage
------------	---------------------

IB IL DI 8/S0-PAC - Digitalmodul

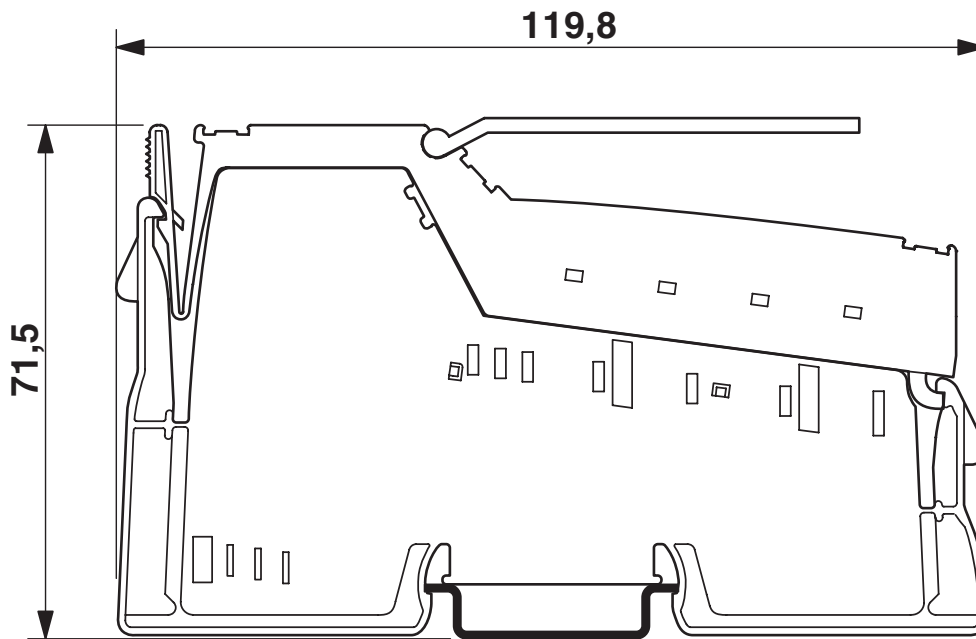
2897020

<https://www.phoenixcontact.com/de/produkte/2897020>

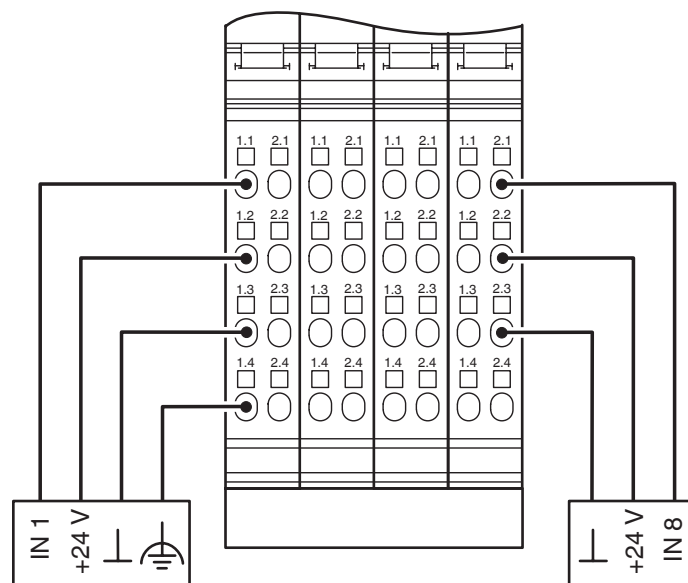


Zeichnungen

Maßzeichnung



Anschlusszeichnung



2897020

<https://www.phoenixcontact.com/de/produkte/2897020>

Klassifikationen

ECLASS

ECLASS-13.0	27242605
ECLASS-15.0	27242605

ETIM

ETIM 10.0	EC001601
-----------	----------

UNSPSC

UNSPSC 21.0	32151600
-------------	----------

2897020

<https://www.phoenixcontact.com/de/produkte/2897020>

Environmental product compliance

EU RoHS

Erfüllt die Anforderungen nach RoHS-Richtlinie	Ja, Keine Ausnahmeregelungen
--	------------------------------

China RoHS

Environment friendly use period (EFUP)	EFUP-E
	Keine Gefahrstoffe über den Grenzwerten

EU REACH SVHC

Hinweis auf REACH-Kandidatenstoff (CAS-Nr.)	Kein Stoff mit einem Massenanteil von mehr als 0,1 %
---	--

EF3.1 Klimawandel

CO2e kg	10,666 kg CO2e
---------	----------------

Phoenix Contact 2026 © - Alle Rechte vorbehalten
<https://www.phoenixcontact.com>

PHOENIX CONTACT Deutschland GmbH
Flachmarktstraße 8
D-32825 Blomberg
+49 52 35/3-1 20 00
info@phoenixcontact.de