

# EV-T1CCS-MF-M4X10-BIT-CTS - Reparatur-Kit



1085802

<https://www.phoenixcontact.com/de/produkte/1085802>

Bitte beachten Sie, dass die in diesem PDF-Dokument angezeigten Daten aus unserem Online-Katalog generiert wurden. Bitte finden Sie die vollständigen Daten in der Benutzer-Dokumentation. Es gelten unsere Allgemeinen Nutzungsbedingungen für Downloads.



CHARX connect professional, CCS Typ 1, Reparatur-Kit, Zubehör, Schraubmontage, Gehäuse: schwarz, mit DC-Kontakthalterung mit integriertem vorderen Teil der DC-Kontakte, mit austauschbarem Steckgesichtrahmen, mit 5 Stück M4X10-Flachkopfschrauben mit Torx-Sicherheitsantrieb (IPR TORX PLUS®), mit speziellem Bit (867/4 IPR TORX PLUS® Bit, 20 IPR x 89 mm) für Sicherheitsschraubendreher, für Austausch des Steckgesichtrahmens von Fahrzeug-Ladesteckern, IEC 62196-3-1, SAE J1772, Austausch ohne Leeren der Kühlflüssigkeit

## Produktbeschreibung

Reparatur-Kit mit auswechselbarem Steckgesichtrahmen für HPC-DC-Fahrzeug-Ladestecker CCS Typ 1

## Ihre Vorteile

- Vollständiges Produktprogramm
- Entwickelt und produziert nach Automobilstandard IATF 16949 und ISO 9001
- Wartungsfreundlicher Austausch des Steckgesichtrahmens ohne Ablassen der Kühlflüssigkeit

## Kaufmännische Daten

Artikelnummer	1085802
Verpackungseinheit	1 Stück
Mindestbestellmenge	1 Stück
Verkaufsschlüssel	XA
Produktschlüssel	XWBLPY
GTIN	4055626875729
Gewicht pro Stück (inklusive Verpackung)	278,7 g
Gewicht pro Stück (exklusive Verpackung)	260 g
Zolltarifnummer	85389099
Ursprungsland	PL

1085802

<https://www.phoenixcontact.com/de/produkte/1085802>

## Technische Daten

### Artikeleigenschaften

Produkttyp	Reparatur-Kit
Produktfamilie	CHARX connect professional
Ausführung	Zubehör
Ausstattung	mit DC-Kontakthalterung mit integriertem vorderen Teil der DC-Kontakte
	mit austauschbarem Steckgesichtrahmen
	mit 5 Stück M4X10-Flachkopfschrauben mit Torx-Sicherheitsantrieb (IPR TORX PLUS®)
	mit speziellem Bit (867/4 IPR TORX PLUS® Bit, 20 IPR x 89 mm) für Sicherheitsschraubendreher
Ladestandard	CCS Typ 1
Lademodus	Mode 4

### Materialangaben

Farbe (Gehäuse)	schwarz (9005)
Material (Gehäuse)	Kunststoff

### Umwelt- und Lebensdauerbedingungen

#### Umgebungsbedingungen

Umgebungstemperatur (Betrieb)	-30 °C ... 50 °C
Umgebungstemperatur (Lagerung/Transport)	-40 °C ... 80 °C

### Normen und Bestimmungen

#### Normen

Normen/Bestimmungen	IEC 62196-3-1
	SAE J1772

### Montage

Montageart	Schraubmontage
------------	----------------

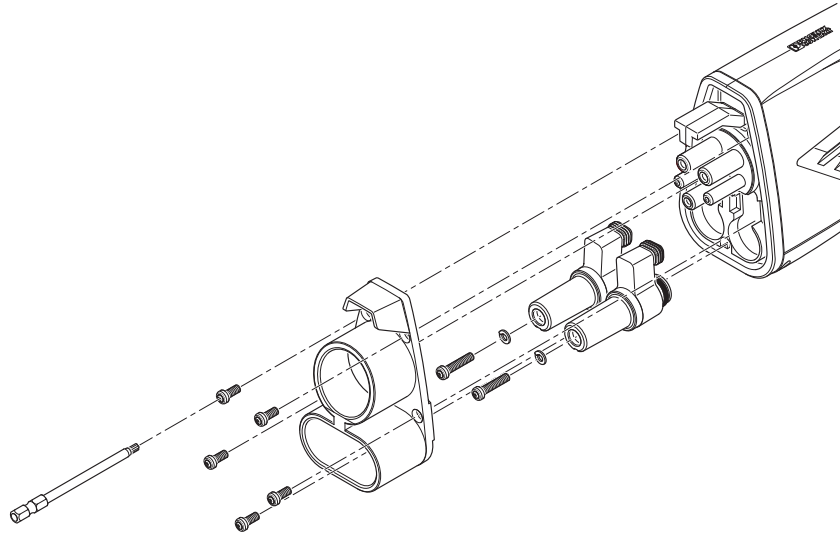
# EV-T1CCS-MF-M4X10-BIT-CTS - Reparatur-Kit

1085802

<https://www.phoenixcontact.com/de/produkte/1085802>

## Zeichnungen

### Schemazeichnung



### Montagezeichnung

# EV-T1CCS-MF-M4X10-BIT-CTS - Reparatur-Kit



1085802

<https://www.phoenixcontact.com/de/produkte/1085802>

## Klassifikationen

### ECLASS

ECLASS-15.0	27144792
ECLASS-13.0	27144792

### ETIM

ETIM 10.0	EC002884
-----------	----------

### UNSPSC

UNSPSC 21.0	39121500
-------------	----------

# EV-T1CCS-MF-M4X10-BIT-CTS - Reparatur-Kit



1085802

<https://www.phoenixcontact.com/de/produkte/1085802>

## Environmental product compliance

### EU RoHS

Erfüllt die Anforderungen nach RoHS-Richtlinie

Ja, Keine Ausnahmeregelungen

### China RoHS

Environment friendly use period (EFUP)

EFUP-E

Keine Gefahrstoffe über den Grenzwerten

### EU REACH SVHC

Hinweis auf REACH-Kandidatenstoff (CAS-Nr.)

Kein Stoff mit einem Massenanteil von mehr als 0,1 %

Phoenix Contact 2026 © - Alle Rechte vorbehalten  
<https://www.phoenixcontact.com>

PHOENIX CONTACT Deutschland GmbH  
Flachmarktstraße 8  
D-32825 Blomberg  
+49 52 35/3-1 20 00  
[info@phoenixcontact.de](mailto:info@phoenixcontact.de)