

ST-Z0014 - Metall-Schutzkappe

1616069

<https://www.phoenixcontact.com/de/produkte/1616069>

Bitte beachten Sie, dass die in diesem PDF-Dokument angezeigten Daten aus unserem Online-Katalog generiert wurden. Bitte finden Sie die vollständigen Daten in der Benutzer-Dokumentation. Es gelten unsere Allgemeinen Nutzungsbedingungen für Downloads.



Metall-Schutzkappe, M17, Serie: ST, dieser Artikel ist voraussichtlich ab 2027-Q1 nach RoHS II ohne Ausnahme 6c (Pb < 0,1 %) bleifrei, auf Anfrage ist eine bleifreie Alternative vorab möglich

Kaufmännische Daten

Artikelnummer	1616069
Verpackungseinheit	10 Stück
Mindestbestellmenge	10 Stück
Verkaufsschlüssel	AE
Produktschlüssel	ABRGAA
GTIN	4046356553087
Gewicht pro Stück (inklusive Verpackung)	13,71 g
Gewicht pro Stück (exklusive Verpackung)	13,558 g
Zolltarifnummer	85389099
Ursprungsland	DE

ST-Z0014 - Metall-Schutzkappe

1616069

<https://www.phoenixcontact.com/de/produkte/1616069>



Technische Daten

Artikeleigenschaften

Produkttyp	Schutzkappe
Serie	ST

Umwelt- und Lebensdauerbedingungen

Umgebungsbedingungen

Schutzart	IP67
-----------	------

ST-Z0014 - Metall-Schutzkappe

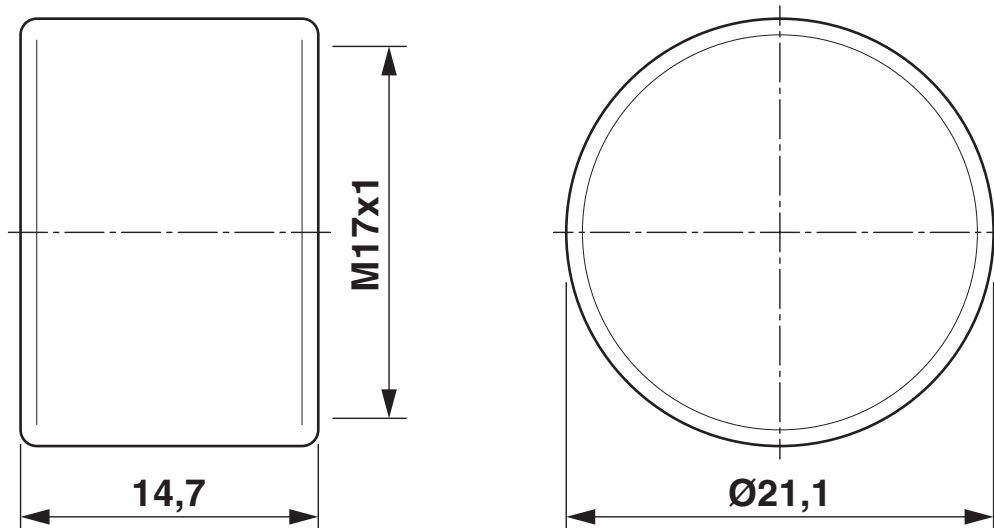
1616069

<https://www.phoenixcontact.com/de/produkte/1616069>



Zeichnungen

Maßzeichnung



Maßzeichnung

ST-Z0014 - Metall-Schutzkappe

1616069

<https://www.phoenixcontact.com/de/produkte/1616069>



Klassifikationen

ECLASS

ECLASS-13.0	27440208
ECLASS-15.0	27440208

ETIM

ETIM 10.0	EC002314
-----------	----------

UNSPSC

UNSPSC 21.0	39121400
-------------	----------

ST-Z0014 - Metall-Schutzkappe



1616069

<https://www.phoenixcontact.com/de/produkte/1616069>

Environmental product compliance

EU RoHS

Erfüllt die Anforderungen nach RoHS-Richtlinie	Ja
Ausnahmeregelungen soweit bekannt	6(c)

China RoHS

Environment friendly use period (EFUP)	EFUP-50
	Eine artikelbezogene China RoHS Deklarationstabelle finden Sie im Downloadbereich zum jeweiligen Artikel unter „Herstellereklärung“. Für alle Artikel mit EFUP-E wird keine China RoHS Deklarationstabelle ausgestellt und benötigt.

EU REACH SVHC

Hinweis auf REACH-Kandidatenstoff (CAS-Nr.)	Lead(CAS-Nr.: 7439-92-1)
SCIP	5465150c-45fa-4a82-826a-8344536500e7

Phoenix Contact 2026 © - Alle Rechte vorbehalten

<https://www.phoenixcontact.com>

PHOENIX CONTACT Deutschland GmbH

Flachsmarktstraße 8

D-32825 Blomberg

+49 52 35/3-1 20 00

info@phoenixcontact.de