

# CHARX T2HBI-FLAP-COMLETE - Schutzdeckel



1778115

<https://www.phoenixcontact.com/de/produkte/1778115>

Bitte beachten Sie, dass die in diesem PDF-Dokument angezeigten Daten aus unserem Online-Katalog generiert wurden. Bitte finden Sie die vollständigen Daten in der Benutzer-Dokumentation. Es gelten unsere Allgemeinen Nutzungsbedingungen für Downloads.



CHARX connect universal, AC/DC CCS Typ 2, Schutzdeckel, Zubehör, eckig, M6, mit Statusanzeige über frei ansteuerbarer RGB-LED, mit Ladeabbruchtaster, zur Anbringung an Fahrzeug-Ladedosen, UNECE R61

## Produktbeschreibung

Schutzdeckel für Fahrzeug-Ladedosen

## Ihre Vorteile

- Sicherer Schutz aller Signal- und Leistungskontakte vor Strahlwasser nach IPX5
- Smarte Bedienung: Beim Öffnen der DC-Abdeckung wird die AC-Abdeckung automatisch mit geöffnet
- Einfaches Design-In dank identischer Anschraubgeometrien für CCS Typ 1 und CCS Typ 2
- Optionale Extras: Ladeabbruchtaster und Statusanzeige mit frei ansteuerbarer RGB-LED
- Kompatibel mit unserer Ladesteuerung CHARX control vehicle

## Kaufmännische Daten

Artikelnummer	1778115
Verpackungseinheit	1 Stück
Mindestbestellmenge	1 Stück
Verkaufsschlüssel	XC
Produktschlüssel	XWCAFO
GTIN	4067923394223
Gewicht pro Stück (inklusive Verpackung)	367 g
Gewicht pro Stück (exklusive Verpackung)	367 g
Zolltarifnummer	85389099
Ursprungsland	DE

1778115

<https://www.phoenixcontact.com/de/produkte/1778115>

## Technische Daten

### Artikeleigenschaften

Produkttyp	Schutzdeckel
Produktfamilie	CHARX connect universal
Ausführung	Zubehör
Ausstattung	mit Statusanzeige über frei ansteuerbarer RGB-LED mit Ladeabbruchtaster
Kompatibilität	CHARX Fahrzeug-Ladedosen CCS Typ 2
Ladestandard	AC/DC CCS Typ 2
Bauform (Schutzdeckel)	eckig

### Elektrische Eigenschaften

#### RGB-LED

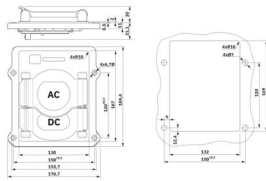
Anwendung	zur Anzeige des Ladestatus
Anschlussausführung	Anschluss über HMI-Modul mit 3 x PWM-Eingängen und 1 x GND
Strom	20 mA (Pulsweitenmodulation, PWM)
Spannung	5 V DC (Pulsweitenmodulation, PWM)

#### Ladeabbruchtaster

Anschlussausführung	Anschluss über HMI-Modul mit 2 x Eingängen
Spannungsbereich	5 V DC ... 24 V DC (2 Anschlüsse über 6-poliger MCON-Stecker)

### Maße

#### Schutzdeckel

Maßzeichnung	
Breite	170,7 mm
Höhe	184,4 mm
Tiefe	41 mm

### Materialangaben

Farbe (Schutzdeckel)	schwarz (9005)
Material (Schutzdeckel)	Kunststoff

### Mechanische Eigenschaften

Art der Deckelbewegung	Selbstöffnend
------------------------	---------------

1778115

<https://www.phoenixcontact.com/de/produkte/1778115>

## Umwelt- und Lebensdauerbedingungen

### Umgebungsbedingungen

Schutzart (Schutzdeckel)	IPX5 (im geschlossenen Zustand)
Schutzart (HMI-Modul)	IP67 (in Vorbereitung)
Umgebungstemperatur (Betrieb)	-40 °C ... 85 °C

## Normen und Bestimmungen

### Normen

Normen/Bestimmungen	UNECE R61
---------------------	-----------

## Montage

Befestigungsschrauben	M6
-----------------------	----

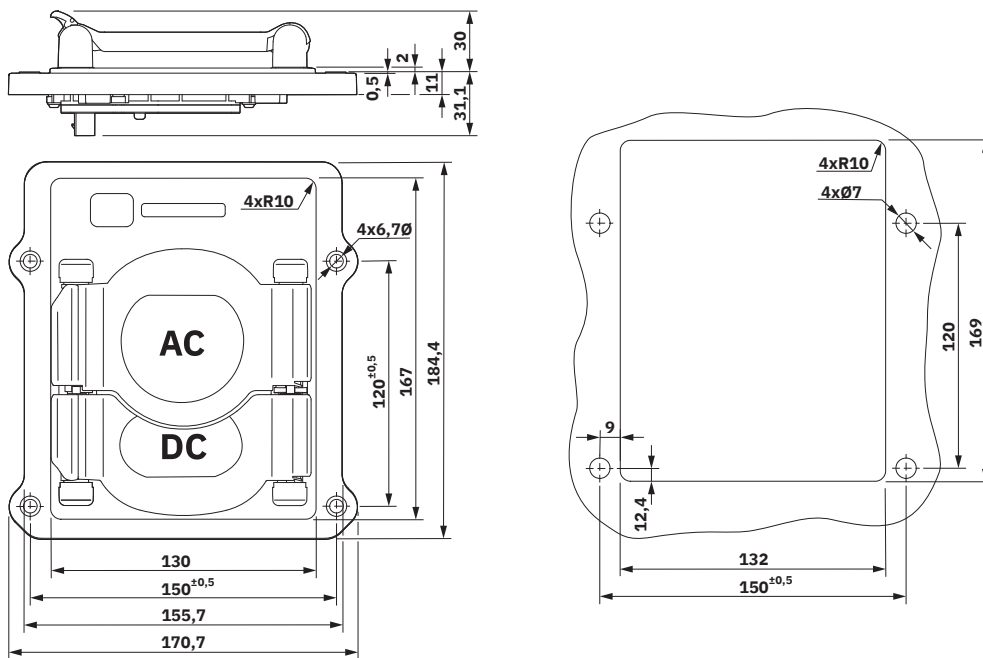
# CHARX T2HBI-FLAP-COMLETE - Schutzdeckel

1778115

<https://www.phoenixcontact.com/de/produkte/1778115>

## Zeichnungen

Maßzeichnung

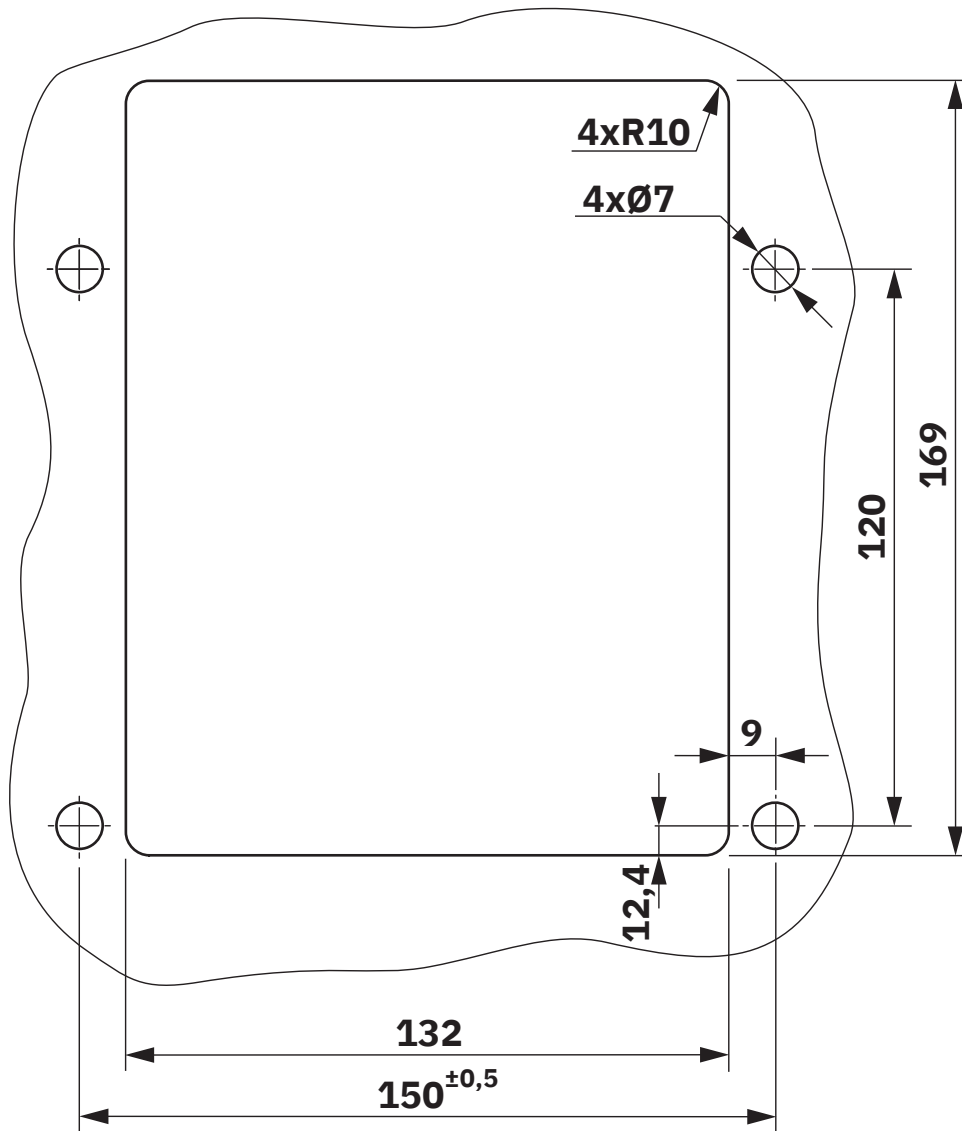


# CHARX T2HBI-FLAP-COMLETE - Schutzdeckel

1778115

<https://www.phoenixcontact.com/de/produkte/1778115>

Maßzeichnung

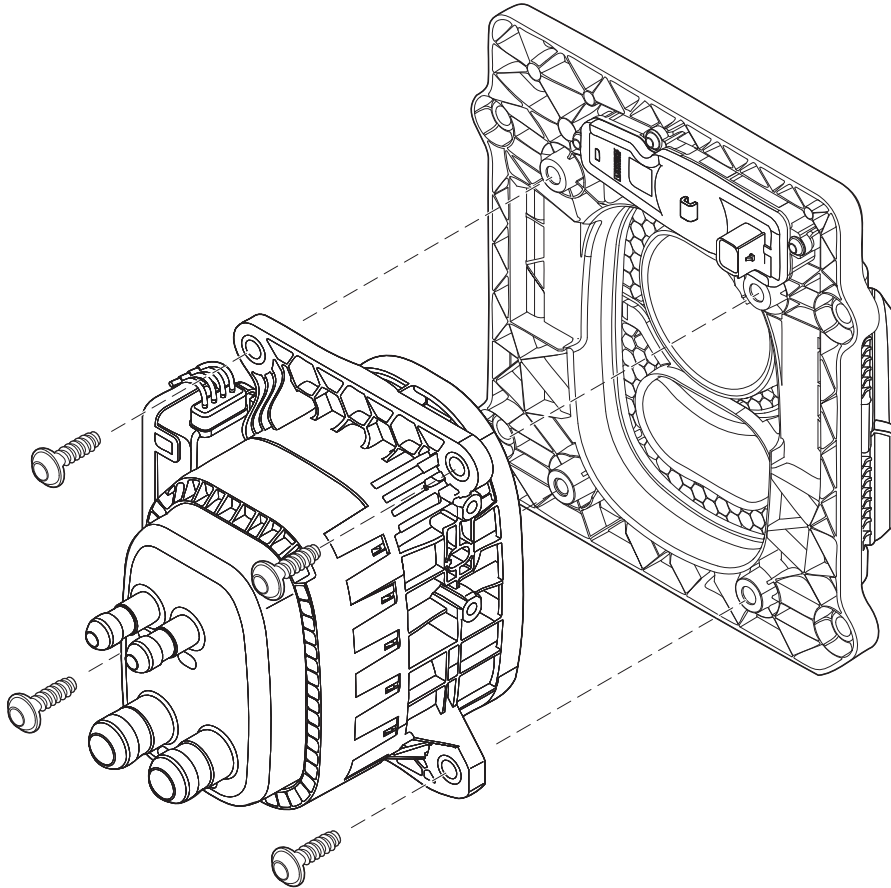


# CHARX T2HBI-FLAP-COMPLETE - Schutzdeckel

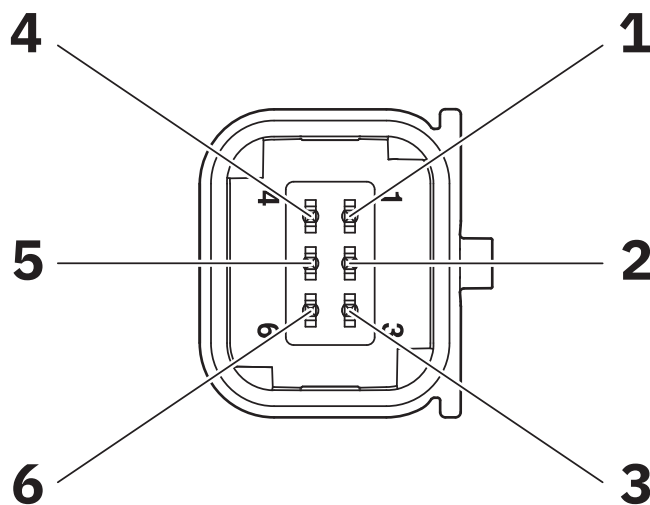
1778115

<https://www.phoenixcontact.com/de/produkte/1778115>

Explosionszeichnung



Anschlusszeichnung



# CHARX T2HBI-FLAP-COMplete - Schutzdeckel



1778115

<https://www.phoenixcontact.com/de/produkte/1778115>

## Klassifikationen

### ECLASS

ECLASS-13.0	27144792
ECLASS-15.0	27144792

### ETIM

ETIM 10.0	EC002884
-----------	----------

# CHARX T2HBI-FLAP-COMLETE - Schutzdeckel



1778115

<https://www.phoenixcontact.com/de/produkte/1778115>

## Environmental product compliance

### EU RoHS

Erfüllt die Anforderungen nach RoHS-Richtlinie

Nicht zutreffend, kein elektrisches und elektronisches Equipment

### EU REACH SVHC

Hinweis auf REACH-Kandidatenstoff (CAS-Nr.)

Kein Stoff mit einem Massenanteil von mehr als 0,1 %

Phoenix Contact 2026 © - Alle Rechte vorbehalten

<https://www.phoenixcontact.com>

PHOENIX CONTACT Deutschland GmbH

Flachmarktstraße 8

D-32825 Blomberg

+49 52 35/3-1 20 00

[info@phoenixcontact.de](mailto:info@phoenixcontact.de)