

PSR-MC45-3NO-1DO-24DC-SC - Sicherheitsrelais



1082024

<https://www.phoenixcontact.com/de/produkte/1082024>

Bitte beachten Sie, dass die in diesem PDF-Dokument angezeigten Daten aus unserem Online-Katalog generiert wurden. Bitte finden Sie die vollständigen Daten in der Benutzer-Dokumentation. Es gelten unsere Allgemeinen Nutzungsbedingungen für Downloads.



Sicherheitsrelais für Not-Halt, Schutztüren und Lichtgitter bis SIL 3, Cat. 4, PL e, 1- oder 2-kanaliger Betrieb, automatischer oder manueller, überwachter Start, 3 Freigabestrompfade, $U_S = 24 \text{ V DC}$, steckbare Schraubklemme

Ihre Vorteile

- Bis Cat. 4/PL e nach EN ISO 13849-1, SIL 3 nach EN IEC 62061
- 1- und 2-kanalige Ansteuerung
- 3 Freigabestrompfade, 1 digitaler Meldeausgang
- Manuell überwachte sowie automatische Aktivierung in einem Gerät
- Querschlusserkennung

Kaufmännische Daten

Artikelnummer	1082024
Verpackungseinheit	1 Stück
Mindestbestellmenge	1 Stück
Verkaufsschlüssel	DD
Produktschlüssel	DNA181
GTIN	4055626812144
Gewicht pro Stück (inklusive Verpackung)	205,1 g
Gewicht pro Stück (exklusive Verpackung)	185,26 g
Zolltarifnummer	85371098
Ursprungsland	DE

Technische Daten

Hinweise

Hinweis zur Anwendung

Hinweis zur Anwendung	Nur für den industriellen Einsatz
-----------------------	-----------------------------------

Artikeleigenschaften

Produkttyp	Sicherheitsrelais
Produktfamilie	PSRmini
Anwendung	Not-Halt Schutztür Transponder Lichtgitter
Ansteuerung	1- und 2-kanalig
Relaistyp	Elektromechanisches Relais mit zwangsgeführten Kontakten nach IEC/EN 61810-3

Isolationseigenschaften

Überspannungskategorie	II
Verschmutzungsgrad	2

Zeiten

Ansprechzeit typisch	< 100 ms (automatischer Start)
	< 100 ms (manueller, überwachter Start)
Typ. Anzugszeit bei U_S	< 100 ms (bei Ansteuerung über A1)
Rückfallzeit typisch	< 20 ms (bei Anforderung über die Sensorkreise)
	< 20 ms (bei Ansteuerung über A1; eine applikative Absteuerung über A1/A2 ist nicht zulässig)
Wiederanlaufzeit	< 1 s (Boot-Zeit)
Wiederbereitschaftszeit	500 ms (nach Anforderung der Sicherheitsfunktion)

Elektrische Eigenschaften

Maximale Verlustleistung bei Nennbedingung	17,21 W (bei $U_B = 30 \text{ V}$, $I_L^2 = 72 \text{ A}^2$)
Nennbetriebsart	100 % ED
Bemessungsisolationsspannung	250 V AC
Bemessungsstoßspannung / Isolierung	Basisisolierung 4 kV zwischen allen Strompfaden
	Basisisolierung 4 kV zwischen allen Strompfaden und Gehäuse

Versorgung

Benennung	A1/A2
Bemessungssteuerstromkreisspeisespannung U_S	19,2 V DC ... 30 V DC
Bemessungssteuerstromkreisspeisespannung U_S	24 V DC -20 % / +25 % (extern absichern)
Bemessungssteuerspeisestrom I_S	typ. 75 mA
Leistungsaufnahme an U_S	typ. 1,8 W
Einschaltstrom	typ. 2,2 A ($\Delta t = 300 \mu\text{s}$ bei U_S)

Filterzeit	1 ms (an A1 bei Spannungseinbrüchen bei U_S)
Schutzbeschaltung	Serieller Verpolschutz
	Suppressordiode 33 V

Eingangsdaten

Digital: Sensorkreis (S10, S12, S22)

Beschreibung des Eingangs	sicherheitsgerichtete Sensoreingänge
	NPN (S10, S12), PNP (S22)
Anzahl der Eingänge	3
Eingangsspannungsbereich "0"-Signal	0 V ... 5 V (S10, S12)
Eingangsspannungsbereich "1"-Signal	19,2 V ... 30 V
Eingangsstrombereich "0"-Signal	0 mA ... 2 mA (S10, S12)
Einschaltstrom	< 5 mA (typ. bei U_S an S10/S12, $\Delta t = 500 \mu s$)
	> -5 mA (typ. bei U_S an S22/0 V, $\Delta t = 500 \mu s$)
Filterzeit	max. 3 ms (Testpulsbreite Low-Testpulse)
	> 1 s (Testpulsrate Low-Testpulse)
	Bei Testpulsbreite < 1 ms: Testpulsrate = 5 x Testpulsbreite
	max. 1 ms (Testpulsbreite, High-Testpulse)
	> 100 ms (Testpulsrate, High-Testpulse)
	Sofern Testpulse nicht sicherheitsrelevant sind, sollten diese ausgeschaltet werden.
Gleichzeitigkeit	∞
Max. zulässiger Gesamtleitungswiderstand	150 Ω
Schutzbeschaltung	Suppressordiode 38,6 V
Stromaufnahme	< 4 mA (typ. bei U_S an S10/S12)
	> -15 mA (typ. bei U_S an S22/0 V)

Digital: Startkreis (S34, S35)

Beschreibung des Eingangs	nicht sicherheitsgerichtet
	NPN
Anzahl der Eingänge	2
Eingangsspannungsbereich "1"-Signal	19,2 V DC ... 30 V DC
Einschaltstrom	< 10 mA (typ. bei U_S , $\Delta t = 500 \mu s$)
Max. zulässiger Gesamtleitungswiderstand	150 Ω
Schutzbeschaltung	Suppressordiode 38,6 V
Stromaufnahme	2,5 mA (typ. bei U_S an S34)
	1 mA (typ. bei U_S an S35)

Ausgangsdaten

Relais: Freigabestrompfade (13/14, 23/24, 33/34)

Beschreibung des Ausgangs	jeweils 2 NO in Reihe, sicherheitsgerichtet, potenzialfrei
Anzahl der Ausgänge	3
Kontaktausführung	3 Freigabestrompfade
Kontaktmaterial	AgSnO ₂

PSR-MC45-3NO-1DO-24DC-SC - Sicherheitsrelais



1082024

<https://www.phoenixcontact.com/de/produkte/1082024>

Schaltspannung	min. 5 V AC/DC
	max. 250 V AC/DC (Lastkurve beachten)
Schaltleistung	min. 50 mW
Einschaltstrom	min. 10 mA AC/DC
	max. 6 A
Schaltvermögen	5 A (24 V (DC13))
	5 A (250 V (AC15))
Grenzdauerstrom	6 A
Quadr. Summenstrom	72 A ² (Derating beachten)
Schaltfrequenz	0,5 Hz
Lebensdauer mechanisch	10x 10 ⁶ Schaltspiele
Ausgangssicherung	6 A gL/gG

Melden: M1

Beschreibung des Ausgangs	PNP
	nicht sicherheitsgerichtet
Anzahl der Ausgänge	1
Spannung	ca. 23 V DC ($U_s - 1$ V)
Strom	max. 100 mA
Einschaltstrom maximal	1 A ($\Delta t = 5$ ms bei U_s)
Schaltfrequenz	0,5 Hz (ohmsch)
Schutzbeschaltung	Suppressordiode 33 V
Kurzschlusschutz	ja

Anschlussdaten

Anschluss technik

steckbar	ja
----------	----

Leiteranschluss

Anschlussart	Schraubanschluss
Leiterquerschnitt starr	0,2 mm ² ... 2,5 mm ²
Leiterquerschnitt flexibel	0,2 mm ² ... 2,5 mm ²
Leiterquerschnitt AWG	24 ... 12
Abisolierlänge	7 mm
Schraubengewinde	M3
Anzugsdrehmoment	0,5 Nm ... 0,6 Nm

Signalisierung

Statusanzeige	2 x LED (grün)
Betriebsspannungsanzeige	1 x LED (grün)

Maße

Breite	22,5 mm
Höhe	112,4 mm
Tiefe	114,5 mm

1082024

<https://www.phoenixcontact.com/de/produkte/1082024>

Materialangaben

Farbe (Gehäuse)	gelb (RAL 1018)
Material Gehäuse	PA

Kennwerte

Sicherheitstechnische Daten

Stopkategorie (EN 60204-1)	0
----------------------------	---

Sicherheitstechnische Daten: EN ISO 13849

Performance Level (PL)	e (5 A DC13; 8760 Schaltspiele/Jahr oder 5 A AC15; 2190 Schaltspiele/Jahr)
------------------------	--

Sicherheitstechnische Daten: IEC 61508 - High-Demand

Safety Integrity Level (SIL)	3
------------------------------	---

Sicherheitstechnische Daten: IEC 61508 - Low-Demand

Safety Integrity Level (SIL)	3
------------------------------	---

Sicherheitstechnische Daten: EN IEC 62061

Safety Integrity Level (SIL)	3
------------------------------	---

Umwelt- und Lebensdauerbedingungen

Umgebungsbedingungen

Schutzart	IP20
Schutzart Einbauort minimal	IP54
Umgebungstemperatur (Betrieb)	-40 °C ... 60 °C (Derating beachten)
Umgebungstemperatur (Lagerung/Transport)	-40 °C ... 85 °C
Einsatzhöhe	≤ 2000 m (über NN)
Max. zul. Luftfeuchtigkeit (Lagerung/Transport)	75 % (im Mittel, 85 % gelegentlich, keine Betauung)
Max. zul. Luftfeuchtigkeit (Betrieb)	75 % (im Mittel, 85 % gelegentlich, keine Betauung)
Schock	15g für $\Delta t = 11$ ms (Dauerschock: 10g für $\Delta t = 16$ ms)
Vibration (Betrieb)	10 Hz ... 150 Hz, 2g

Zulassungen

CE

Kennzeichnung	CE-konform
---------------	------------

Montage

Montageart	Tragschienenmontage
Montagehinweis	siehe Derating-Kurve
Einbaulage	vertikal oder horizontal

PSR-MC45-3NO-1DO-24DC-SC - Sicherheitsrelais

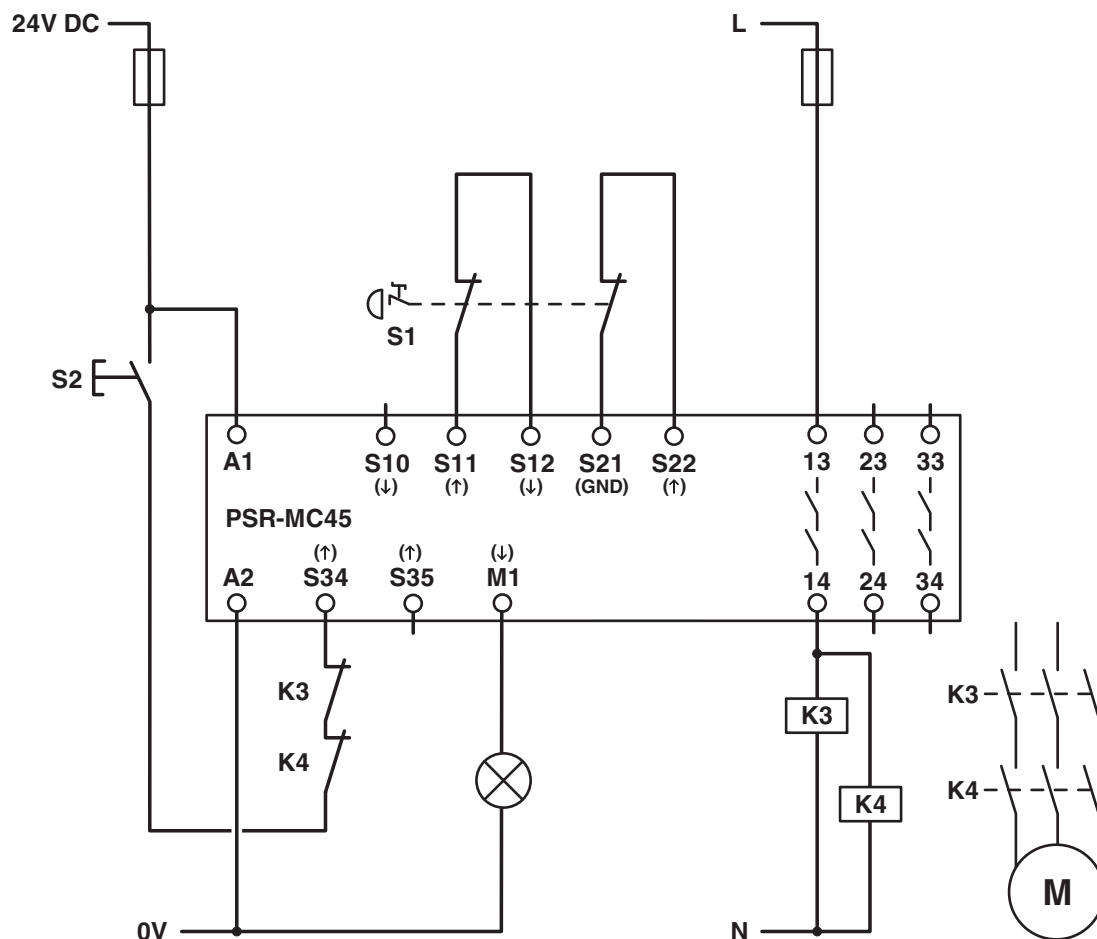


1082024

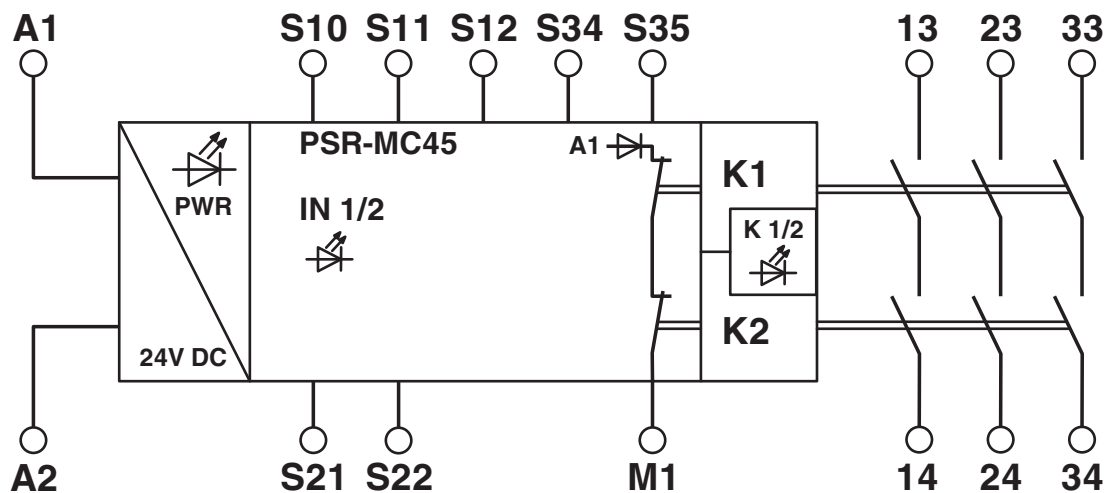
<https://www.phoenixcontact.com/de/produkte/1082024>

Zeichnungen

Schaltplan



Blockschaltbild



Blockschaltbild

1082024

<https://www.phoenixcontact.com/de/produkte/1082024>

Zulassungen

📄 Zum Herunterladen von Zertifikaten, besuchen Sie die Produktdetailseite: <https://www.phoenixcontact.com/de/produkte/1082024>



Functional Safety

Zulassungs-ID: 44 780 15124316



Functional Safety

Zulassungs-ID: 44 205 15124316



cULus Listed

Zulassungs-ID: E140324

1082024

<https://www.phoenixcontact.com/de/produkte/1082024>

Klassifikationen

ECLASS

ECLASS-13.0	27371819
ECLASS-15.0	27371819
ECLASS-15.0 ASSET	27250101

ETIM

ETIM 10.0	EC001449
-----------	----------

UNSPSC

UNSPSC 21.0	39122200
-------------	----------

Environmental product compliance

EU RoHS

Erfüllt die Anforderungen nach RoHS-Richtlinie	Ja
Ausnahmeregelungen soweit bekannt	7(a), 7(c)-I

China RoHS

Environment friendly use period (EFUP)	EFUP-50 Eine artikelbezogene China RoHS Deklarationstabelle finden Sie im Downloadbereich zum jeweiligen Artikel unter „Herstellereklärung“. Für alle Artikel mit EFUP-E wird keine China RoHS Deklarationstabelle ausgestellt und benötigt.
--	---

EU REACH SVHC

Hinweis auf REACH-Kandidatenstoff (CAS-Nr.)	Lead(CAS-Nr.: 7439-92-1)
SCIP	9caed86c-f44e-4749-8766-aab9634c9540

EF3.1 Klimawandel

CO2e kg	7,594 kg CO2e
---------	---------------