

## VSSC6 TR SL FG 24VAC/DC EX

**Weidmüller Interface GmbH & Co. KG**

Klingenbergstraße 26

D-32758 Detmold

Germany

[www.weidmueller.com](http://www.weidmueller.com)

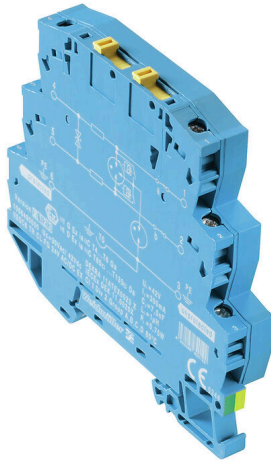


Abbildung ähnlich



Durch eventuelle Einkopplung von Überspannungen auf Leitungswegen können sensible Signaleingänge ge- oder zerstört werden. Es ist wichtig, MSR-Geräte in ihrer unmittelbaren Nähe zu schützen. Mit einem umfassenden Produktprogramm für den MSR-Bereich bietet Weidmüller Produkte in 2-teilig, steckbarer Bauform oder Reihenklemmenformate mit den Anschlussarten Zugfeder und Schraube an. Diese Produkte sind auf Binäre- als auch auf Analogsignale abgestimmt. Weiterhin bietet Weidmüller Bauformen mit integrierten Bauelementen wie z.B. Gasableiter oder Varistoren an. VARITECTOR steht für vielseitigen und variablen Überspannungsschutz im Hause Weidmüller welcher nach der Produktnorm IEC61643-2 1 geprüft ist. Die VARITECTOR Serie kann in die Applikationen nach IEC 61643-22 / VDE 0845-3 in den Klassen C1, C2, C3 und D1 eingesetzt werden. In den Produkt-Familien VARITECTOR SPC und SSC, sowie MCZ OVP sind die elektrischen und mechanischen Eigenschaften optimal miteinander vereint. Dabei spielt die Baugröße und einfache Handhabung eine entscheidende Rolle. Der Überspannungsschutz ist für den Einbau auf engstem Raum in der Prozess-, Industrie- sowie Gebäudeautomation geeignet.

### Allgemeine Bestelldaten

Ausführung	Surge protection for instrumentation and control, Surge protection for measurement and control
Best.-Nr.	<a href="#">1421440000</a>
Art	VSSC6 TR SL FG 24VAC/DC EX
GTIN (EAN)	4050118225228
VPE	1 ST

## VSSC6 TR SL FG 24VAC/DC EX

**Weidmüller Interface GmbH & Co. KG**  
 Klingenbergstraße 26  
 D-32758 Detmold  
 Germany

www.weidmueller.com

## Technische Daten

### Zulassungen

Zulassungen



ROHS Konform

### Abmessungen und Gewichte

Breite	12.4 mm	Breite (inch)	0.4882 inch
Nettogewicht	14.61 g		

### Temperaturen

Lagertemperatur	-40 °C...80 °C	Betriebstemperatur	-40 °C...70
Feuchtigkeit	5...96 %		

### Ausfallwahrscheinlichkeit

SIL gemäß IEC 61508	3	MTTF	1342 a
SFF	96.67 %	λges	54
PFH in 1*10 <sup>-9</sup> 1/h	1.8		

### Umweltanforderungen

RoHS-Konformitätsstatus	Konform mit Ausnahme
RoHS-Ausnahme (falls zutreffend/ bekannt)	7a, 7cl
REACH SVHC	Lead 7439-92-1
SCIP	71e97bb7-979f-4330-94c0-20c629bb05e3

### EX-Schutz-Daten

ATEX - Kennzeichnung Staub	II 1 D Ex ia IIIC T135 °C ... T85 °C Da	ATEX - Kennzeichnung Gas	II 1 G Ex ia IIC T4... T6 Ga
IECEx - Kennzeichnung Staub	II 1 D Ex ia IIIC T135 °C ... T85 °C Da	IECEx - Kennzeichnung Gas	II 1 G Ex ia IIC T4... T6 Ga
Eingangsleistung, max. PI	0.75 W	Innere Kapazität, max. CI	2 nF
Innere Induktivität, max. LI	0 µH	Temperaturklasse T4/135°C (-40°C ... +120 °C) li	300 mA
Temperaturklasse T5/100 °C (-40 °C ... +85 °C) li	300 mA	Temperaturklasse T6/85 °C (-40 °C ... +70 °C) li	300 mA

### Allgemeine Daten

Optische Funktionsanzeige	Nein	Segment	Messen - Steuern - Regeln
Ausführung	Überspannungsschutz, MSR	Farbe	hellblau
Schutzart	IP20	Tragschiene	TS 35
Trennfunktion	Ja	Prüfmöglichkeit	Funktionsschraube mit Prüfsteckeraufnahme Anschluss 1, 2, 4, 5

## VSSC6 TR SL FG 24VAC/DC EX

**Weidmüller Interface GmbH & Co. KG**

Klingenbergstraße 26  
D-32758 Detmold  
Germany

www.weidmueller.com

## Technische Daten

### Bemessungsdaten IEC / EN

Polzahl	1	Nennspannung (AC)	24 V
Nennstrom IN	300 mA	Schutzpegel ausgangsseitig Ader-Ader	70 V
Durchgangswiderstand	1,8 Ω 10 %	1 kV/μs, typisch	
Ableitstrom, max. (8/20 μs)	10 kA	Blitzprüfstrom Iimp (10/350 μs)	1 kA
Stoßstromfestigkeit D1	1 kA 10/350 μs	Spannungsfestigkeit bei FG gegen PE	≥ 500 V
Impuls-Rücksetzvermögen	≤ 20 ms	Stoßstromfestigkeit C3	50 A 10/1000 μs
Blitzprüfstrom, Iimp (10/350 μs) Ader-PE	0,5 kA	Signal-Übertragungseigenschaften (-3 dB)	270 Mhz
Nennlaststrom IL	300 mA	Überlast-Ausfallmodus	Modus 2
Ableitstrom I <sub>max</sub> (8/20μs) Ader-PE	10 kA	Ableitstrom I <sub>n</sub> (8/20μs) Ader-Ader	2,5 kA
Stoßstromfestigkeit C2	2,5 kA 8/20 μs 5 kV 1,2/50 μs	Ableitstrom I <sub>max</sub> (8/20μs) Ader-Ader	10 kA

### CSA-Schutz-Daten

Gasgruppe D	IIA	Gasgruppe A, B	IIC
Eingangsstrom, max. II	300 mA	Gasgruppe C	IIB
Innere Induktivität, max. LI	0 μH	Innere Kapazität, max. CI	2 nF

### Isolationskoordination gemäß EN 50178

Überspannungskategorie	III	Verschmutzungsgrad	2
------------------------	-----	--------------------	---

### Allgemeine Daten

Polzahl	1	Schutzart	IP20
Farbe	hellblau		

### Anschlussdaten

Abisolierlänge	10 mm	Anschlussart	Schraubanschluss
Anzugsdrehmoment, min.	0,5 Nm	Anzugsdrehmoment, max.	0,8 Nm
Klemmbereich, min.	0,5 mm <sup>2</sup>	Klemmbereich, max.	4 mm <sup>2</sup>
Leiteranschlussquerschnitt, eindrätig, min.	0,5 mm <sup>2</sup>	Leiteranschlussquerschnitt, eindrätig, max.	6 mm <sup>2</sup>
Leiteranschlussquerschnitt, feindrätig, AEH (DIN 46228-1), min.	0,5 mm <sup>2</sup>	Leiteranschlussquerschnitt, feindrätig, AEH (DIN 46228-1), max.	4 mm <sup>2</sup>
Leiteranschlussquerschnitt, mehrdrätig, min.	0,5 mm <sup>2</sup>	Leiteranschlussquerschnitt, mehrdrätig, max.	4 mm <sup>2</sup>

### Bemessungsdaten IECEx/ATEX/cUL

ATEX - Kennzeichnung Staub	II 1 D Ex ia IIIC T135 °C ... T85 °C Da	ATEX - Kennzeichnung Gas	II 1 G Ex ia IIC T4... T6 Ga
IECEx - Kennzeichnung Staub	II 1 D Ex ia IIIC T135 °C ... T85 °C Da	IECEx - Kennzeichnung Gas	II 1 G Ex ia IIC T4... T6 Ga
cUL-Zertifikat	cUL Certificate - pdf/VSSC.PDF (application/pdf)		

### Wichtiger Hinweis

Produktthinweis	Modus 2: Zustand, bei dem die spannungsbeschränkenden Teile des SPD durch eine sehr niedrige Impedanz innerhalb des SPD kurzgeschlossen wurden. Der Signalkreis ist ohne Funktion, die Messeinrichtung ist aber durch den Kurzschluss geschützt.
-----------------	--

## VSSC6 TR SL FG 24VAC/DC EX

**Weidmüller Interface GmbH & Co. KG**  
Klingenbergstraße 26  
D-32758 Detmold  
Germany

[www.weidmueller.com](http://www.weidmueller.com)

## Technische Daten

### Klassifikationen

ETIM 8.0	EC000943	ETIM 9.0	EC000943
ETIM 10.0	EC000943	ECLASS 14.0	27-17-15-02
ECLASS 15.0	27-17-15-02		

Zeichnungen

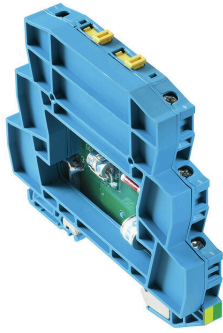
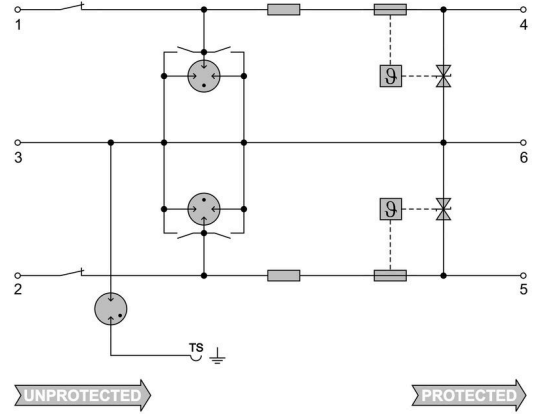


Abbildung ähnlich



Circuit diagram

**VSSC6 TR SL FG 24VAC/DC EX**

**Weidmüller Interface GmbH & Co. KG**  
Klingenbergstraße 26  
D-32758 Detmold  
Germany

[www.weidmueller.com](http://www.weidmueller.com)

**Zubehör****Zubehör (Abschlussplatten)**

Abschlussplatten (AP) für die Produktreihe VSSC in hellblau und in schwarz.

**Allgemeine Bestelldaten**

Art	AP VSSC6 LB	Ausführung
Best.-Nr.	<a href="#">1067230000</a>	VSSC, Abschlussplatte
GTIN (EAN)	4032248999866	
VPE	50 ST	

**Prüfadapter und Prüfbuchsen**

Testadapter und Prüfstecker dienen der elektrischen Verbindung zwischen Reihenklemmen und dem Test Equipment. So kann im verdrahteten Zustand ein elektrischer Kontakt hergestellt und Messungen durchgeführt werden.

**Allgemeine Bestelldaten**

Art	PS 2.3 RT	Ausführung
Best.-Nr.	<a href="#">0180400000</a>	Testadapter (Klemmen), 230 V, 20 mA
GTIN (EAN)	4008190060121	
VPE	20 ST	

## VSSC6 TR SL FG 24VAC/DC EX

**Weidmüller Interface GmbH & Co. KG**  
 Klingenbergstraße 26  
 D-32758 Detmold  
 Germany

## Zubehör

www.weidmueller.com

### Neutral



Der dekafix (DEK) Markierer ist der universelle Markierer für alle Leitungs- und Steckverbinder sowie Elektronikbaugruppen. Das System eignet sich insbesondere für kurze Zahlenfolgen und umfasst eine große Auswahl an einsatzfertigen Drucken.

Die Streifenmontage lässt ein schnelles Aufrasten in einem Arbeitsgang zu. Der Druck ist gut lesbar, kontrastreich und in verschiedenen Breiten erhältlich.

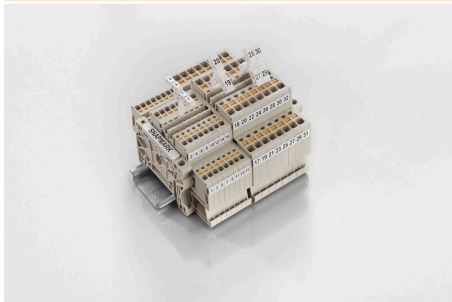
- Große Auswahl an einsatzfertigen Markierern
- Streifenmontage für schnelles Aufrasten
- Klemmenmarkierer passend für alle Weidmüller Leitungsverbinder
- Werden als neutrale MultiCard oder als Standarddruck angeboten

Für Sonderdruck: Bitte senden Sie uns für ihre Beschriftungsvorgaben eine Datei unserer Beschriftungssoftware M-Print PRO oder M-Print PRO Online (ohne Installation).

### Allgemeine Bestelldaten

Art	DEK 5/5 MC NE WS	Ausführung
Best.-Nr.	<a href="#">1609801044</a>	Dekafix, Klemmenmarkierung, 5 x 5 mm, Raster in mm (P): 5.00
GTIN (EAN)	4008190397111	Weidmueller, weiß
VPE	1000 ST	

### SnapMark



SnapMark - Dieser Schildträger ist speziell für die Doppelstockklemme IDK 1.5N der I-Reihe entwickelt worden. Durch den flexiblen Schwenkmechanismus lassen sich Querverbindungen ohne Aufwand montieren oder entnehmen. Er kann mit vier DEK 5 Bezeichnungsschildern oder zwei WS 10/5 Middle Verbindermarkieren bestückt werden.

### Allgemeine Bestelldaten

Art	SNAPMARK I	Ausführung
Best.-Nr.	<a href="#">1805880000</a>	Gruppenmarkierer, Klemmenmarkierung, 23 x 5 mm, Raster in mm
GTIN (EAN)	4032248273614	(P): 5.00 Weidmueller, weiß
VPE	50 ST	