

HC-MOD-ANDOCK-USCH - Unterlegscheibe



1587496

<https://www.phoenixcontact.com/de/produkte/1587496>

Bitte beachten Sie, dass die in diesem PDF-Dokument angezeigten Daten aus unserem Online-Katalog generiert wurden. Bitte finden Sie die vollständigen Daten in der Benutzer-Dokumentation. Es gelten unsere Allgemeinen Nutzungsbedingungen für Downloads.

Spezialunterlegscheibe zur schwimmenden Lagerung des Andockrahmens



Kaufmännische Daten

Artikelnummer	1587496
Verpackungseinheit	20 Stück
Mindestbestellmenge	20 Stück
Verkaufsschlüssel	AE
Produktschlüssel	AF7ACZ
GTIN	4046356526418
Gewicht pro Stück (inklusive Verpackung)	2,17 g
Gewicht pro Stück (exklusive Verpackung)	2,069 g
Zolltarifnummer	73182200
Ursprungsland	DE

HC-MOD-ANDOCK-USCH - Unterlegscheibe



1587496

<https://www.phoenixcontact.com/de/produkte/1587496>

Technische Daten

Artikeleigenschaften

Produkttyp	Montagematerial
------------	-----------------

Materialangaben

Material	Zinkdruckguss
----------	---------------

Umwelt- und Lebensdauerbedingungen

Umgebungsbedingungen

Umgebungstemperatur (Betrieb)	-40 °C ... 125 °C
-------------------------------	-------------------

HC-MOD-ANDOCK-USCH - Unterlegscheibe

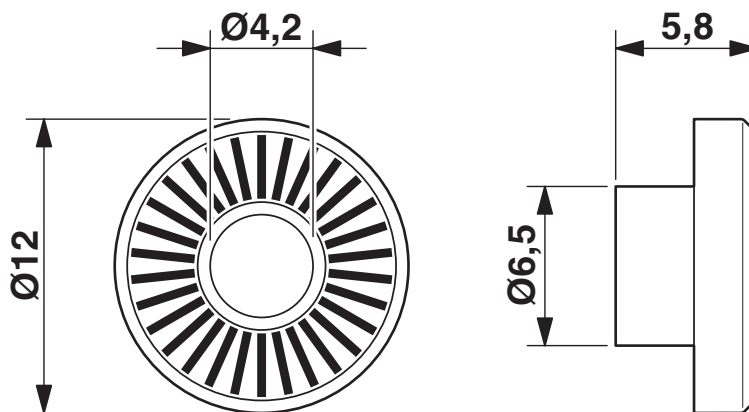
1587496

<https://www.phoenixcontact.com/de/produkte/1587496>



Zeichnungen

Maßzeichnung



Maßzeichnung

1587496

<https://www.phoenixcontact.com/de/produkte/1587496>

Klassifikationen

ECLASS

ECLASS-13.0	27440192
ECLASS-15.0	27440192

ETIM

ETIM 10.0	EC002943
-----------	----------

UNSPSC

UNSPSC 21.0	39121400
-------------	----------

1587496

<https://www.phoenixcontact.com/de/produkte/1587496>

Environmental product compliance

EU RoHS

Erfüllt die Anforderungen nach RoHS-Richtlinie

Ja, Keine Ausnahmeregelungen

China RoHS

Environment friendly use period (EFUP)

EFUP-E

Keine Gefahrstoffe über den Grenzwerten

EU REACH SVHC

Hinweis auf REACH-Kandidatenstoff (CAS-Nr.)

Kein Stoff mit einem Massenanteil von mehr als 0,1 %

Phoenix Contact 2026 © - Alle Rechte vorbehalten

<https://www.phoenixcontact.com>

PHOENIX CONTACT Deutschland GmbH

Flachmarktstraße 8

D-32825 Blomberg

+49 52 35/3-1 20 00

info@phoenixcontact.de