

HC-MOD-ANDOCK-USCH - Arandela



1587496

<https://www.phoenixcontact.com/es/productos/1587496>

Tenga en cuenta que los datos mostrados en este documento PDF se generaron a partir de nuestro catálogo online. Por favor, encontrará todos los datos en la documentación del usuario. Prevalecen nuestras condiciones generales de uso para descargas.

Arandela especial para apoyar el marco de acoplamiento de forma flotante



Datos comerciales

Código de artículo	1587496
Unidad de embalaje	20 Unidades
Cantidad mínima de pedido	20 Unidades
Clave de venta	AF7ACZ
Clave de producto	AF7ACZ
GTIN	4046356526418
Peso por unidad (incluido el embalaje)	2,17 g
Peso por unidad (sin incluir el embalaje)	2,069 g
Número de tarifa arancelaria	73182200
País de origen	DE

HC-MOD-ANDOCK-USCH - Arandela



1587496

<https://www.phoenixcontact.com/es/productos/1587496>

Datos técnicos

Propiedades del artículo

Tipo de producto	Material de montaje
------------------	---------------------

Datos del material

Material	Fundición inyectada de cinc
----------	-----------------------------

Condiciones medioambientales y de vida útil

Condiciones ambientales

Temperatura ambiente (servicio)	-40 °C ... 125 °C
---------------------------------	-------------------

HC-MOD-ANDOCK-USCH - Arandela

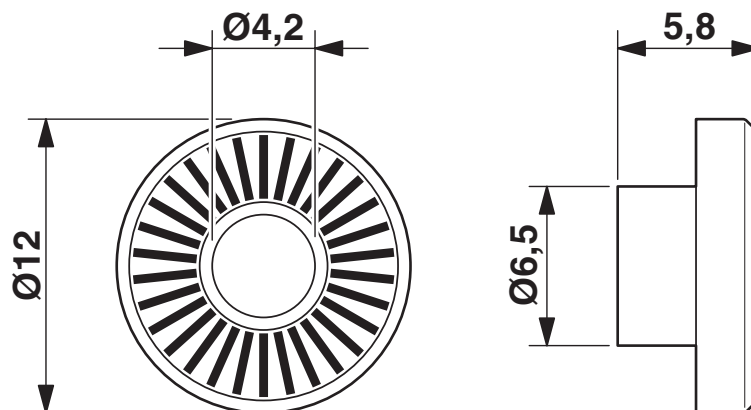
1587496

<https://www.phoenixcontact.com/es/productos/1587496>



Dibujos

Esquema de dimensiones



Esquema de dimensiones

1587496

<https://www.phoenixcontact.com/es/productos/1587496>

Clasificaciones

ECLASS

ECLASS-13.0	27440192
ECLASS-15.0	27440192

ETIM

ETIM 10.0	EC002943
-----------	----------

UNSPSC

UNSPSC 21.0	39121400
-------------	----------

1587496

<https://www.phoenixcontact.com/es/productos/1587496>

Environmental product compliance

EU RoHS

Cumple los requisitos de la Directiva RoHS	Sí, Ninguna excepción
--	-----------------------

China RoHS

Environment friendly use period (EFUP)	EFUP-E
	Ninguna sustancia peligrosa por encima de los valores límite

EU REACH SVHC

Indicación acerca de la sustancia candidata según REACH (n.º CAS)	Ninguna sustancia con una fracción de masa superior a 0,1 %
---	---

Phoenix Contact 2026 © - Todos los derechos reservados
<https://www.phoenixcontact.com>

PHOENIX CONTACT, S.A.U.
Parque Tecnológico de Asturias p. 16-17
E-33428 LLANERA (Asturias)
+34 985 791 636
info@phoenixcontact.es