

HC-MOD-ANDOCK-USCH - Rondelle

1587496

<https://www.phoenixcontact.com/fr/produits/1587496>

Veillez tenir compte du fait que les données affichées dans ce document PDF proviennent de notre catalogue en ligne. Vous trouverez les données complètes dans la documentation utilisateur. Nos conditions générales d'utilisation des téléchargements sont applicables.

Rondelle spéciale pour le montage flottant du cadre d'amarrage.



Données commerciales

Référence	1587496
Conditionnement	20 Unité(s)
Commande minimum	20 Unité(s)
Clé de vente	AF7ACZ
Product key	AF7ACZ
GTIN	4046356526418
Poids par pièce (emballage compris)	2,17 g
Poids par pièce (hors emballage)	2,069 g
Numéro du tarif douanier	73182200
Pays d'origine	DE

1587496

<https://www.phoenixcontact.com/fr/produits/1587496>

Caractéristiques techniques

Propriétés du produit

Type de produit	Matériel montage
-----------------	------------------

Indications sur les matériaux

Matériau	Zinc injecté
----------	--------------

Conditions environnementales et de durée de vie

Conditions ambiantes

Température ambiante (fonctionnement)	-40 °C ... 125 °C
---------------------------------------	-------------------

HC-MOD-ANDOCK-USCH - Rondelle

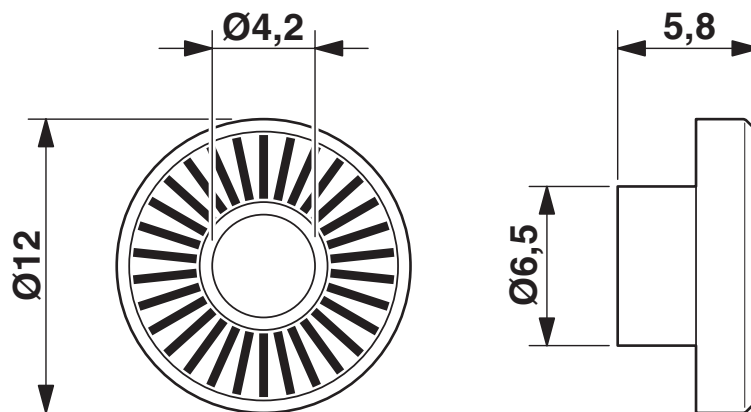
1587496

<https://www.phoenixcontact.com/fr/produits/1587496>



Dessins

Dessin coté



Dessin coté

1587496

<https://www.phoenixcontact.com/fr/produits/1587496>

Classifications

ECLASS

ECLASS-13.0	27440192
ECLASS-15.0	27440192

ETIM

ETIM 10.0	EC002943
-----------	----------

UNSPSC

UNSPSC 21.0	39121400
-------------	----------

Conformité environnementale

EU RoHS

Conforme aux exigences de la directive RoHS

Oui, Aucun exception

China RoHS

Environment friendly use period (EFUP)

EFUP-E

Aucune substance dangereuse au-dessus des valeurs limites

EU REACH SVHC

Indication de substance soumise à autorisation REACH (n° CAS)

Aucun substance na un taux pondéral supérieur à 0,1 %