

PT 4- 5DC-ST - Überspannungsschutzstecker



2839211

<https://www.phoenixcontact.com/de/produkte/2839211>

Bitte beachten Sie, dass die in diesem PDF-Dokument angezeigten Daten aus unserem Online-Katalog generiert wurden. Bitte finden Sie die vollständigen Daten in der Benutzer-Dokumentation. Es gelten unsere Allgemeinen Nutzungsbedingungen für Downloads.



Schutzstecker PT mit Schutzschaltung für einen 4-adrigen erdpotenzialfrei betriebenen Signalkreis. Nennspannung: 5 V DC

Ihre Vorteile

- Einfaches Prüfen und Dokumentieren mit CHECKMASTER 2 dank steckbarer Schutzmodule
- Hoher Wartungskomfort durch 2-teiligen Aufbau
- Einfache Auswahl für jede Anforderung im MSR-Bereich dank komplettem Portfolio
- Keine Beeinflussung des Signals bei Wartungsarbeiten dank impedanzneutralem Stecken und Ziehen der Schutzstecker

Kaufmännische Daten

Artikelnummer	2839211
Verpackungseinheit	10 Stück
Mindestbestellmenge	1 Stück
Verkaufsschlüssel	CA
Produktschlüssel	CL2111
GTIN	4017918182755
Gewicht pro Stück (inklusive Verpackung)	26,5 g
Gewicht pro Stück (exklusive Verpackung)	20,656 g
Zolltarifnummer	85363010
Ursprungsland	DE

Technische Daten

Artikeleigenschaften

Produkttyp	Überspannungsschutz für MSR-Technik
Produktfamilie	PLUGTRAB PT
IEC-Prüfklasse	C1
	C2
	C3
	D1
VDE Anforderungsklasse	C1
	C2
	C3
	D1
Bauform	Stecker
Meldung Überspannungsschutz defekt	keine
Ableiter prüfbar mit CHECKMASTER ab Softwarerevision:	ab SW-Rev. 1.00

Isolationseigenschaften

Überspannungskategorie	III
Verschmutzungsgrad	2

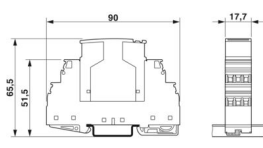
Elektrische Eigenschaften

Nennspannung U_N	5 V DC
--------------------	--------

Anschlussdaten

Anschlussart	Schraubanschluss (in Verbindung mit Basiselement)
Schraubengewinde	M3
Anzugsdrehmoment	0,5 Nm
Leiterquerschnitt flexibel	0,2 mm ² ... 2,5 mm ²
Leiterquerschnitt starr	0,2 mm ² ... 4 mm ²
Leiterquerschnitt AWG	24 ... 12

Maße

Maßzeichnung	
Breite	17,7 mm
Höhe	45 mm
Tiefe	52 mm
Teilungseinheit	1 TE
Breite Kompletmodul	17,7 mm
Höhe Kompletmodul	90 mm

PT 4- 5DC-ST - Überspannungsschutzstecker



2839211

<https://www.phoenixcontact.com/de/produkte/2839211>

Tiefe Kompletmodul	65,5 mm
--------------------	---------

Materialangaben

Farbe	schwarz (RAL 9005)
	kupferfarben
Brennbarkeitsklasse nach UL 94	V-0
Material Gehäuse	PA 6.6

Mechanische Eigenschaften

Mechanische Daten

Offene Seitenwand	Nein
-------------------	------

Schutzschaltung

Wirkungsrichtung	Line-Line & Line-Signal Ground/Shield & optional Signal Ground/Shield-Earth Ground
Nennspannung U_N	5 V DC
Höchste Dauerspannung U_C	6 V DC
	4 V AC
Bemessungsstrom	2 A (80 °C)
Betriebswirkstrom I_C bei U_C	$\leq 300 \mu\text{A}$
Schutzleiterstrom I_{PE}	$\leq 4 \mu\text{A}$ (direkt geerdet)
	$\leq 1 \mu\text{A}$ (mit PT 4+F-BE)
Nennableitstoßstrom I_n (8/20) μs (Ader-Ader)	720 A
Nennableitstoßstrom I_n (8/20) μs (Ader-Erde)	10 kA
Impulsableitstoßstrom I_{imp} (10/350) μs	2,5 kA (pro Pfad)
Gesamtableitstoßstrom I_{Total} (8/20) μs	20 kA
Ableitstoßstrom I_{max} (8/20) μs maximal (Ader-Ader)	720 A
Ableitstoßstrom I_{max} (8/20) μs maximal (Ader-Erde)	10 kA
Nennimpulsstrom I_{an} (10/1000) μs (Ader-Ader)	160 A
Ausgangsspannungsbegrenzung bei 1 KV/ μs (Ader-Ader) spike	$\leq 13 \text{ V}$
	$\leq 450 \text{ V}$ $\leq 1 \text{ kV}$ (mit PT 4+F-BE)
Ausgangsspannungsbegrenzung bei 1 KV/ μs (Ader-Erde) spike	$\leq 450 \text{ V}$ $\leq 1 \text{ kV}$ (mit PT 4+F-BE)
Ausgangsspannungsbegrenzung bei 1 KV/ μs (Ader-Ader) statisch	$\leq 10 \text{ V}$
Restspannung bei I_n (Ader-Ader)	$\leq 40 \text{ V}$
Restspannung bei I_{an} (10/1000) μs (Ader-Ader)	$\leq 20 \text{ V}$
Schutzpegel U_p (Ader-Ader)	$\leq 30 \text{ V}$ (C1 - 1 kV / 500 A)
Schutzpegel U_p (Ader-Erde)	$\leq 450 \text{ V}$
	$\leq 1 \text{ kV}$ (mit PT 4+F-BE)
Ansprechzeit t_A (Ader-Ader)	$\leq 1 \text{ ns}$
Ansprechzeit t_A (Ader-Erde)	$\leq 100 \text{ ns}$
Ansprechzeit t_A (Ader-Signalmasse)	$\leq 1 \text{ ns}$
Einfügungsdämpfung aE, sym.	0,1 dB ($\leq 250 \text{ kHz}$)
Grenzfrequenz f_g (3 dB), sym. im 50 Ω -System	typ. 1 MHz

PT 4- 5DC-ST - Überspannungsschutzstecker



2839211

<https://www.phoenixcontact.com/de/produkte/2839211>

Meldung Überspannungsschutz defekt	keine
Erforderliche Vorsicherung maximal	2 A (T)
Stoßstromfestigkeit (Ader-Ader)	C1 - 1 kV / 500 A
	C3 - 100 A
Stoßstromfestigkeit (Ader-Erde)	C2 - 10 kV / 5 kA
	D1 - 2,5 kA

Umwelt- und Lebensdauerbedingungen

Umgebungsbedingungen

Schutzart	IP20
Umgebungstemperatur (Betrieb)	-40 °C ... 85 °C

Normen und Bestimmungen

VDE Anforderungsklasse	C1
	C2
	C3
	D1

Normen Spezifikation Informationstechnik

Normen/Bestimmungen	IEC 61643-21
	DIN EN 61643-21
	UL 497B
	IEC 61643-21
	DIN EN 61643-21
UL 497B	

Luft- und Kriechstrecken

Normen/Bestimmungen	VDE 0110-1 / IEC 60664-1
Normen/Bestimmungen	IEC 61643-21
Hinweis	2000

Montage

Montageart	auf Basiselement
------------	------------------

PT 4- 5DC-ST - Überspannungsschutzstecker

2839211

<https://www.phoenixcontact.com/de/produkte/2839211>

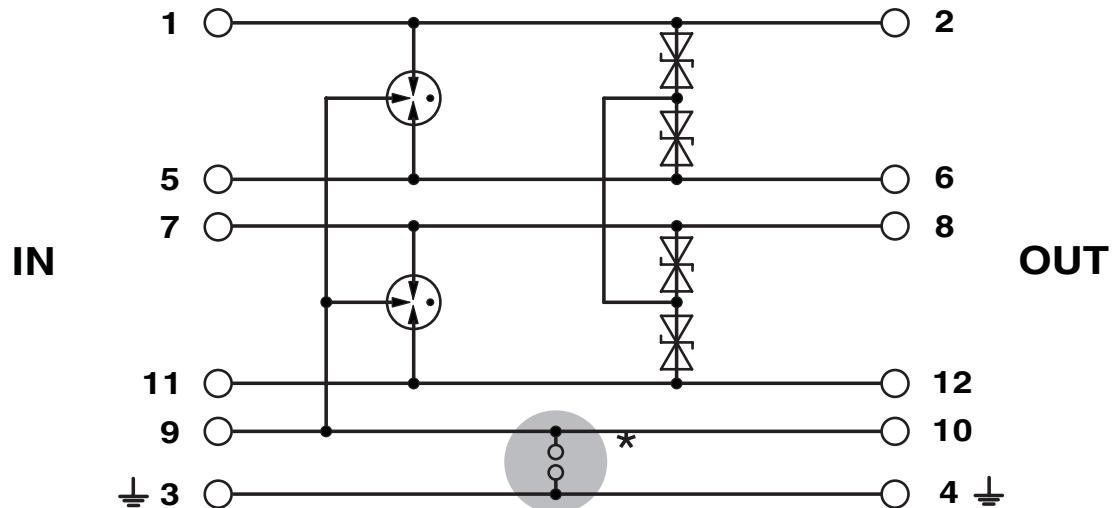
Zeichnungen

Maßzeichnung



Abbildung zeigt das Kompletต์modul, bestehend aus Basiselement und Stecker

Schaltplan



PT 4- 5DC-ST - Überspannungsschutzstecker




2839211


<https://www.phoenixcontact.com/de/produkte/2839211>

Zulassungen

📄 Zum Herunterladen von Zertifikaten, besuchen Sie die Produktdetailseite: <https://www.phoenixcontact.com/de/produkte/2839211>

 UL Listed Zulassungs-ID: FILE E 138168				
	Nennspannung U_N	Nennstrom I_N	Querschnitt AWG	Querschnitt mm^2
keine				
	5 V	2 A	-	-

 cUL Listed Zulassungs-ID: FILE E 333250				
---	--	--	--	--

 UL Listed Zulassungs-ID: FILE E 333250				
--	--	--	--	--

PT 4- 5DC-ST - Überspannungsschutzstecker



2839211

<https://www.phoenixcontact.com/de/produkte/2839211>

Klassifikationen

ECLASS

ECLASS-13.0	27171501
ECLASS-15.0	27171501

ETIM

ETIM 10.0	EC001466
-----------	----------

UNSPSC

UNSPSC 21.0	39121600
-------------	----------

Environmental product compliance

EU RoHS

Erfüllt die Anforderungen nach RoHS-Richtlinie	Ja
Ausnahmeregelungen soweit bekannt	7(a), 7(c)-I

China RoHS

Environment friendly use period (EFUP)	EFUP-50
	Eine artikelbezogene China RoHS Deklarationstabelle finden Sie im Downloadbereich zum jeweiligen Artikel unter „Herstellereklärung“. Für alle Artikel mit EFUP-E wird keine China RoHS Deklarationstabelle ausgestellt und benötigt.

EU REACH SVHC

Hinweis auf REACH-Kandidatenstoff (CAS-Nr.)	Lead(CAS-Nr.: 7439-92-1)
SCIP	c325c22d-2f06-41f9-8631-459fe867b462

EF3.1 Klimawandel

CO2e kg	1,115 kg CO2e
---------	---------------