

# UCS HH 125-87 7035 - Gehäusehalbschale

2203349

<https://www.phoenixcontact.com/de/produkte/2203349>

Bitte beachten Sie, dass die in diesem PDF-Dokument angezeigten Daten aus unserem Online-Katalog generiert wurden. Bitte finden Sie die vollständigen Daten in der Benutzer-Dokumentation. Es gelten unsere Allgemeinen Nutzungsbedingungen für Downloads.

Gehäusehalbschale zum Aufbau eines UCS-Gehäuses mit den Abmessungen 125 x 87 mm;  
Werkstoff Polycarbonat; Farbe lichtgrau ähnlich RAL 7035



## Ihre Vorteile

- Hohe Flexibilität in der Anwendung dank modularem Gehäuseaufbau
- Flexible Platinenbefestigung, passt sich nahezu jedem Formfaktor an
- Praxisgerechte Individualisierungsmöglichkeiten
- Reduzierter Logistikaufwand dank miteinander kompatibler Komponenten

## Kaufmännische Daten

|  |               |
|--|---------------|
| Artikelnummer                            | 2203349       |
| Verpackungseinheit                       | 20 Stück      |
| Mindestbestellmenge                      | 1 Stück       |
| Verkaufsschlüssel                        | AM            |
| Produktschlüssel                         | ACFCAA        |
| GTIN                                     | 4055626427669 |
| Gewicht pro Stück (inklusive Verpackung) | 65,63 g       |
| Gewicht pro Stück (exklusive Verpackung) | 65,63 g       |
| Zolltarifnummer                          | 84879090      |
| Ursprungsland                            | DE            |

## Technische Daten

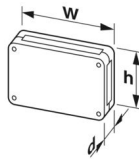
### Hinweise

|                |   |
|----------------|---|
| Montagehinweis | Beachten Sie bitte den Anwenderhinweis im Download-Bereich. |
|----------------|---|

### Artikeleigenschaften

|                          |                   |
|--------------------------|-------------------|
| Produkttyp               | Gehäusehalbschale |
| Gehäuseart               | Universalgehäuse  |
| Gehäuseserie             | UCS               |
| Produktfamilie           | UCS 125-87        |
| Lüftungöffnung vorhanden | nein              |

### Maße

|              |   |
|--------------|---|
| Maßzeichnung |  |
| Breite       | 125 mm  |
| Höhe         | 87 mm   |
| Tiefe        | 21,75 mm  |

### Leiterplatten-Design

|                     |                 |
|---------------------|-----------------|
| Leiterplattenstärke | 0,8 mm ... 3 mm |
|---------------------|-----------------|

### Materialangaben

|                                |                      |
|--------------------------------|----------------------|
| Farbe (Gehäuse)                | lichtgrau (RAL 7035) |
| Material Gehäuse               | PC                   |
| Brennbarkeitsklasse nach UL 94 | V0                   |
| CTI nach IEC 60112             | 225                  |
| Isolierstoff                   | PC                   |

### Umwelt- und Lebensdauerbedingungen

#### Vibrationsprüfung

|                       |   |
|-----------------------|---|
| Prüfspezifikation     | DIN EN 60068-2-6 (VDE 0468-2-6):2008-10 |
| Frequenz              | 10 - 150 - 10 Hz                        |
| Sweep-Geschwindigkeit | 1 Oktave/min                            |
| Amplitude             | 0,15 mm (10 Hz ... 58,1 Hz)             |
| Beschleunigung        | 2g (58,1 Hz ... 150 Hz)                 |
| Prüfdauer je Achse    | 2,5 h                                   |
| Prüfrichtungen        | X-, Y- und Z-Achse                      |

#### Glühdrahtprüfung

# UCS HH 125-87 7035 - Gehäusehalbschale



2203349

<https://www.phoenixcontact.com/de/produkte/2203349>

|                   |   |
|-------------------|---|
| Prüfspezifikation | DIN EN 60695-2-11 (VDE 0471-2-11):2014-11 |
| Temperatur        | 850 °C                                    |
| Einwirkdauer      | 30 s                                      |

## Wärmebeständigkeit / Kugeldruckprüfung

|                   |   |
|-------------------|---|
| Prüfspezifikation | DIN EN 60695-10-2 (VDE 0471-10-2):2016-01 |
| Temperatur        | 125 °C                                    |
| Prüfdauer         | 1 h                                       |
| Kraft             | 20 N                                      |

## Mechanische Festigkeit / Falltrommel

|                   |   |
|-------------------|---|
| Prüfspezifikation | DIN EN 60068-2-31 (VDE 0468-2-31):2009-04 |
| Fallhöhe          | 50 cm                                     |
| Frequenz          | 50  |

## Schocken

|                                |   |
|--------------------------------|---|
| Prüfspezifikation              | DIN EN 60068-2-27 (VDE 0468-2-27):2010-02 |
| Schockform                     | Halbsinus                                 |
| Beschleunigung                 | 15g                                       |
| Schockdauer                    | 11 ms                                     |
| Anzahl der Schocks je Richtung | 3   |
| Prüfrichtungen                 | X-, Y- und Z-Achse (pos. und neg.)        |

## Prüfung auf lackbenetzungsstörende Stoffe

|                   |                      |
|-------------------|----------------------|
| Prüfspezifikation | VW PV 3.10.7:2005-02 |
| Ergebnis          | Prüfung bestanden    |

## Schutzart (IP-Code)

|                             |                                   |
|-----------------------------|-----------------------------------|
| Prüfspezifikation           | DIN EN 60529 (VDE 0470-1):2014-09 |
| Ergebnis Schutzgrad IP-Code | IP40                              |

## Umgebungsbedingungen

|   |   |
|---|---|
| Max. zu erreichender IP-Code              | IP40  |
| Umgebungstemperatur (Betrieb)             | -40 °C ... 105 °C (in Abhängigkeit der Verlustleistung) |
| Umgebungstemperatur (Lagerung/Transport)  | -40 °C ... 70 °C  |
| Umgebungstemperatur (Montage)             | -5 °C ... 100 °C  |
| Relative Luftfeuchte (Lagerung/Transport) | 95 %  |

## Angaben zur Leiterplatte

|                                  |                      |
|----------------------------------|----------------------|
| Art der Leiterplattenbefestigung | Verschraubung        |
| Leiterplattenfläche gesamt       | 6000 mm <sup>2</sup> |
| Leiterplattenstärke              | 0,8 mm ... 3 mm      |
| Unterstützte Formfaktoren        | Raspberry Pi         |

## Montage

|            |                |
|------------|----------------|
| Montageart | Schraubmontage |
| Einbaulage | beliebig       |

# UCS HH 125-87 7035 - Gehäusehalbschale



2203349

<https://www.phoenixcontact.com/de/produkte/2203349>

|                             |  |
|-----------------------------|--|
| Anzugsdrehmoment / Drehzahl | Verschraubung der Gehäusehälften: 1,2 - 1,4 Nm / 500 - 1000 rpm                |
|                             | Befestigung der Leiterplatte auf dem Eckenleger: 0,4 - 0,5 Nm / 500 - 1000 rpm |

## Verpackungsangaben

|                |                  |
|----------------|------------------|
| Verpackungsart | Kartonverpackung |
|----------------|------------------|

# UCS HH 125-87 7035 - Gehäusehalbschale

2203349

<https://www.phoenixcontact.com/de/produkte/2203349>

## Zeichnungen



Schematische Abbildung - weitere Details siehe Produktfamilienzeichnung im Download Center

2203349

<https://www.phoenixcontact.com/de/produkte/2203349>

## Klassifikationen

### ECLASS

|             |          |
|-------------|----------|
| ECLASS-13.0 | 27190603 |
| ECLASS-15.0 | 27190603 |

### ETIM

|           |          |
|-----------|----------|
| ETIM 10.0 | EC002779 |
|-----------|----------|

### UNSPSC

|             |          |
|-------------|----------|
| UNSPSC 21.0 | 31261500 |
|-------------|----------|

2203349

<https://www.phoenixcontact.com/de/produkte/2203349>

## Environmental product compliance

### EU RoHS

|  |                              |
|--|------------------------------|
| Erfüllt die Anforderungen nach RoHS-Richtlinie | Ja, Keine Ausnahmeregelungen |
|--|------------------------------|

### China RoHS

|  |   |
|--|---|
| Environment friendly use period (EFUP) | EFUP-E                                  |
|  | Keine Gefahrstoffe über den Grenzwerten |

### EU REACH SVHC

|   |   |
|---|---|
| Hinweis auf REACH-Kandidatenstoff (CAS-Nr.) | Perfluorobutane sulfonic acid (PFBS) and its salts(CAS-Nr.: Nicht zutreffend) |
|---|---|

Phoenix Contact 2026 © - Alle Rechte vorbehalten  
<https://www.phoenixcontact.com>

PHOENIX CONTACT Deutschland GmbH  
Flachmarktstraße 8  
D-32825 Blomberg  
+49 52 35/3-1 20 00  
[info@phoenixcontact.de](mailto:info@phoenixcontact.de)