

# IPC 5/ 5-GF-7,62 - Leiterplatten-Grundleiste

1708527

<https://www.phoenixcontact.com/de/produkte/1708527>

Bitte beachten Sie, dass die in diesem PDF-Dokument angezeigten Daten aus unserem Online-Katalog generiert wurden. Bitte finden Sie die vollständigen Daten in der Benutzer-Dokumentation. Es gelten unsere Allgemeinen Nutzungsbedingungen für Downloads.



Leiterplatten-Grundleiste, Nennquerschnitt: 6 mm<sup>2</sup>, Farbe: grün, Nennstrom: 32 A, Bemessungsspannung (III/2): 630 V, Kontaktoberfläche: Sn, Kontaktart: Buchse, Anzahl der Potentiale: 5, Anzahl der Reihen: 1, Polzahl: 5, Anzahl der Anschlüsse: 5, Artikelfamilie: IPC 5/-GF, Rastermaß: 7,62 mm, Montage: Wellenlöten, Pin-Layout: Lineares Pinning, Pinlänge [P]: 5 mm, Anzahl der Lötpins pro Potenzial: 3, Stecksystem: COMBICON PC 5, Ausrichtung Steckgesicht: Standard, Verriegelung: Schraubverriegelung, Befestigungsart: Gewindeflansch, Verpackungsart: verpackt im Karton

## Ihre Vorteile

- Bekanntes Montageprinzip erlaubt weltweiten Einsatz
- Höchste Flexibilität im Gerätedesign - eine Grundleiste für Steckverbinder mit unterschiedlichen Anschlusstechniken
- Invertiertes Grundgehäuse mit Buchsenkontakten für fingerberührensichere Geräteausgänge oder Platinen-Platinen-Verbindungen
- Verschraubbarer Flansch für höchste mechanische Stabilität
- Integrierte Stahlüberfeder für zusätzliche Sicherheit bei Temperatur- und Leistungsschwankungen

## Kaufmännische Daten

Artikelnummer	1708527
Verpackungseinheit	50 Stück
Mindestbestellmenge	50 Stück
Verkaufsschlüssel	AA
Produktschlüssel	AADSCB
GTIN	4046356089449
Gewicht pro Stück (inklusive Verpackung)	16,728 g
Gewicht pro Stück (exklusive Verpackung)	14,774 g
Zolltarifnummer	85366930
Ursprungsland	SK

## Technische Daten

### Artikeleigenschaften

Produkttyp	Leiterplatten-Grundleiste
Produktfamilie	IPC 5/...-GF
Produktlinie	COMBICON Connectors L
Bauform	Invertiert
Polzahl	5
Rastermaß	7,62 mm
Anzahl der Anschlüsse	5
Anzahl der Reihen	1
Anzahl der Potenziale	5
Befestigungstyp	Gewindeflansch
Pinlayout	Lineares Pinning
Anzahl Lötpins pro Potenzial	3

### Elektrische Eigenschaften

#### Eigenschaften

Nennstrom $I_N$	32 A
Nennspannung $U_N$	630 V
Durchgangswiderstand	0,4 mΩ
Bemessungsspannung (III/3)	630 V
Bemessungsstoßspannung (III/3)	6 kV
Bemessungsspannung (III/2)	630 V
Bemessungsstoßspannung (III/2)	6 kV
Bemessungsspannung (II/2)	1000 V
Bemessungsstoßspannung (II/2)	6 kV

### Montage

Montageart	Wellenlöten
Pinlayout	Lineares Pinning

#### Flansch

Anzugsdrehmoment	0,3 Nm ... 0,7 Nm
------------------	-------------------

### Materialangaben

#### Materialangaben - Kontakt

Hinweis	WEEE/RoHS konform, whisker-frei nach IEC 60068-2-82/JEDEC JESD 201
Material Kontakt	Cu-Legierung
Oberflächenbeschaffenheit	schmelztauchverzinnt
Metalloberfläche Kontaktbereich (Deckschicht)	Zinn (4 μm - 8 μm Sn)
Metalloberfläche Lötbereich (Deckschicht)	Zinn (4 μm - 8 μm Sn)

# IPC 5/ 5-GF-7,62 - Leiterplatten-Grundleiste

1708527

<https://www.phoenixcontact.com/de/produkte/1708527>

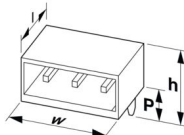
## Materialangaben - Gehäuse

Farbe (Gehäuse)	grün (6021)
Isolierstoff	PA
Isolierstoffgruppe	I
CTI nach IEC 60112	600
Brennbarkeitsklasse nach UL 94	V0
Glühdraht-Entflammbarkeitszahl GWF1 nach EN 60695-2-12	850
Glühdraht-Entzündungstemperatur GWIT nach EN 60695-2-13	775
Temperatur der Kugeldruckprüfung nach EN 60695-10-2	125 °C

## Hinweise

Hinweis zum Betrieb	COMBICON-Steckverbinder sind nach DIN EN 61984 Steckverbinder ohne Schaltleistung (COC). Bei bestimmungsgemäßem Gebrauch dürfen sie weder spannungsführend noch unter Last gesteckt oder getrennt werden.
---------------------	---

## Maße

Maßzeichnung	
Rastermaß	7,62 mm
Breite [w]	53,3 mm
Höhe [h]	17,8 mm
Länge [l]	30,1 mm
Bauhöhe	12,8 mm
Lötstiftlänge [P]	5 mm
Stiftabmessungen	1,2 x 0,8 mm

## Leiterplatten-Design

Stiftabstand	7,62 mm
Bohrlochdurchmesser	1,3 mm

## Mechanische Prüfungen

### Sichtprüfung

Prüfspezifikation	DIN EN 60512-1-1:2003-01
Ergebnis	Prüfung bestanden

### Maßprüfung

Prüfspezifikation	DIN EN 60512-1-2:2003-01
Ergebnis	Prüfung bestanden

## Beständigkeit von Aufschriften

1708527

<https://www.phoenixcontact.com/de/produkte/1708527>

Prüfspezifikation	DIN EN 60068-2-70:1996-07
Ergebnis	Prüfung bestanden

#### Polarisation und Kodierung

Prüfspezifikation	DIN EN 60512-13-5:2006-11
Ergebnis	Prüfung bestanden

#### Kontakthalterung im Einsatz

Prüfspezifikation	DIN EN 60512-15-1:2009-03
Kontakthalterung im Einsatz Anforderung >20 N	Prüfung bestanden

#### Steck- und Ziehkräfte

Prüfspezifikation	DIN EN 60512-13-2:2006-11
Ergebnis	Prüfung bestanden
Anzahl der Zyklen	50
Steckkraft je Pol ca.	9 N
Ziehkraft je Pol ca.	9 N

## Elektrische Prüfungen

#### Thermische Prüfung | Prüfgruppe C

Prüfspezifikation	DIN EN 60512-5-1:2003-01
Geprüfte Polzahl	12

#### Isolationswiderstand

Prüfspezifikation	DIN EN 60512-3-1:2003-01
Isolationswiderstand benachbarte Pole	> 5 MΩ

#### Luft- und Kriechstrecken |

Prüfspezifikation	DIN EN 60664-1 (VDE 0110-1):2008-01
Isolierstoffgruppe	I
Kriechstromfestigkeit (DIN EN 60112 (VDE 0303-11))	CTI 600
Bemessungsisolationsspannung (III/3)	630 V
Bemessungsstoßspannung (III/3)	6 kV
Mindestwert der Luftstrecke - inhomogenes Feld (III/3)	5,5 mm
Mindestwert der Kriechstrecke (III/3)	8 mm
Bemessungsisolationsspannung (III/2)	630 V
Bemessungsstoßspannung (III/2)	6 kV
Mindestwert der Luftstrecke - inhomogenes Feld (III/2)	5,5 mm
Mindestwert der Kriechstrecke (III/2)	5,5 mm
Bemessungsisolationsspannung (II/2)	1000 V
Bemessungsstoßspannung (II/2)	6 kV
Mindestwert der Luftstrecke - inhomogenes Feld (II/2)	5,5 mm
Mindestwert der Kriechstrecke (II/2)	5,5 mm

## Umwelt- und Lebensdauerbedingungen

1708527

<https://www.phoenixcontact.com/de/produkte/1708527>

## Lebensdauerprüfung

Prüfspezifikation	DIN EN 60512-9-1 (VDE 0687-512-9-1):2010-12
Stehstoßspannung auf Meereshöhe	9,8 kV
Durchgangswiderstand R <sub>1</sub>	0,4 mΩ
Durchgangswiderstand R <sub>2</sub>	0,5 mΩ
Steckzyklen	50
Isolationswiderstand benachbarte Pole	> 5 MΩ

## Klimatische Prüfung

Prüfspezifikation	DIN EN ISO 6988:1997-03
Korrosionsbeanspruchung	0,2 dm <sup>3</sup> SO <sub>2</sub> auf 300 dm <sup>3</sup> /40 °C/1 Zyklus
Wärmebeanspruchung	105 °C/168 h
Stehwechselspannung	4,26 kV

## Vibrationsprüfung

Prüfspezifikation	DIN EN 60068-2-6 (VDE 0468-2-6):2008-10
Frequenz	10 - 150 - 10 Hz
Sweep-Geschwindigkeit	1 Oktave/min
Amplitude	0,35 mm (10 Hz ... 60,1 Hz)
Beschleunigung	5g (60,1 Hz ... 150 Hz)
Prüfdauer je Achse	2,5 h
Prüfrichtungen	X-, Y- und Z-Achse

## Schocken

Prüfspezifikation	DIN EN 60068-2-27 (VDE 0468-2-27):2010-02
Schockform	Halbsinusförmig
Beschleunigung	30g
Schockdauer	18 ms
Prüfrichtungen	X-, Y- und Z-Achse (pos. und neg.)

## Bahnanwendung Schocken

Beschleunigung	30g
Schockdauer	18 ms
Prüfrichtungen	X-, Y- und Z-Achse (pos. und neg.)

## Umgebungsbedingungen

Umgebungstemperatur (Lagerung/Transport)	-40 °C ... 70 °C
Relative Luftfeuchte (Lagerung/Transport)	30 % ... 70 %
Umgebungstemperatur (Montage)	-5 °C ... 100 °C
Umgebungstemperatur (Betrieb)	-40 °C ... 105 °C (in Abhängigkeit der Derating-Kurve)

## Verpackungsangaben

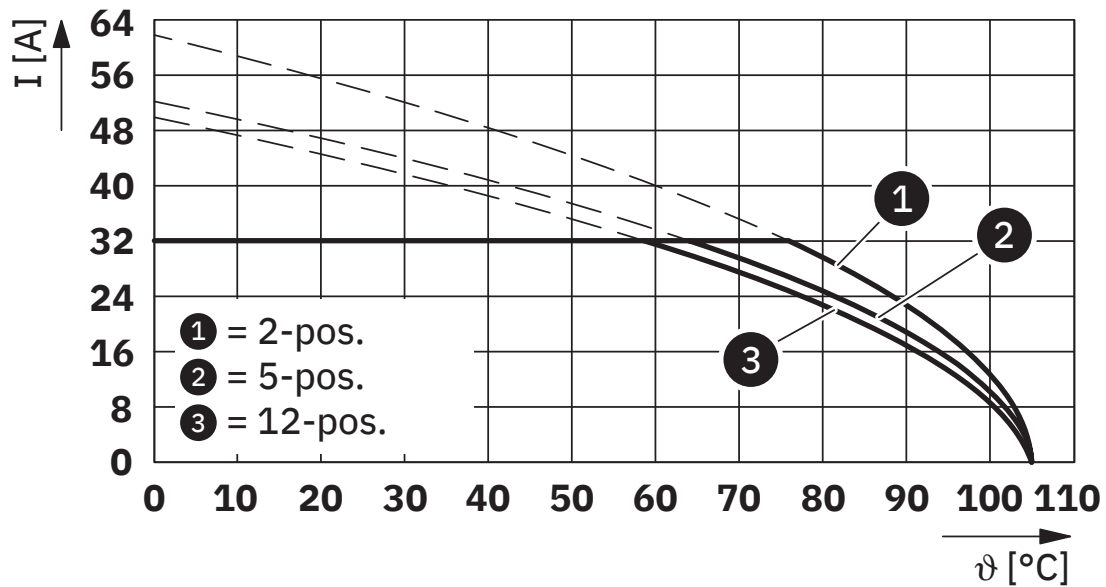
Verpackungsart	verpackt im Karton
----------------	--------------------

1708527

<https://www.phoenixcontact.com/de/produkte/1708527>

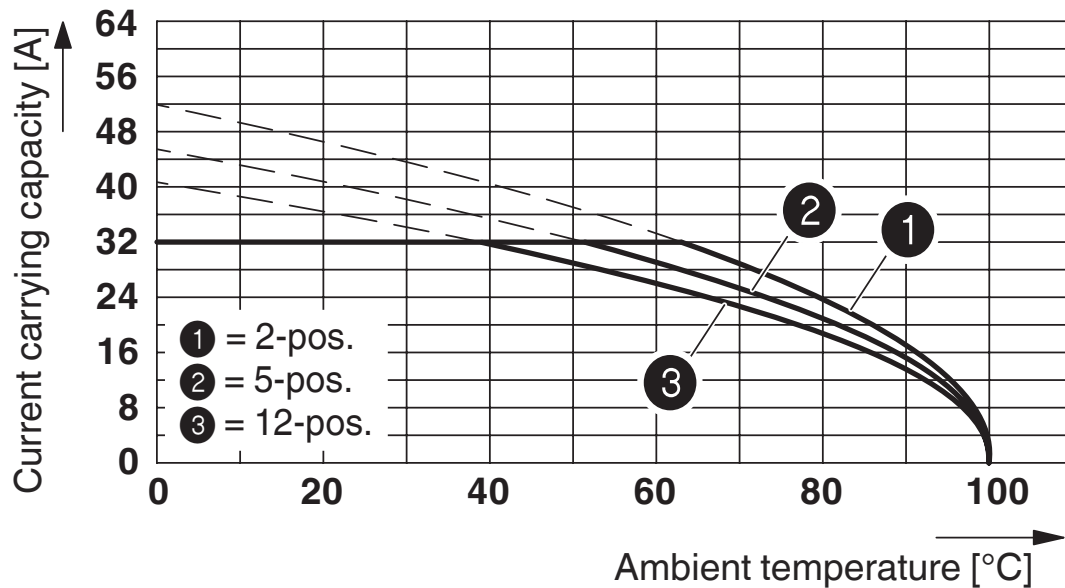
## Zeichnungen

Diagramm



Typ: IPC 5/...-STF-7,62 mit IPC 5/...-GF-7,62

Diagramm



Typ: ISPC 5/...-STF-7,62 mit IPC 5/...-GF-7,62

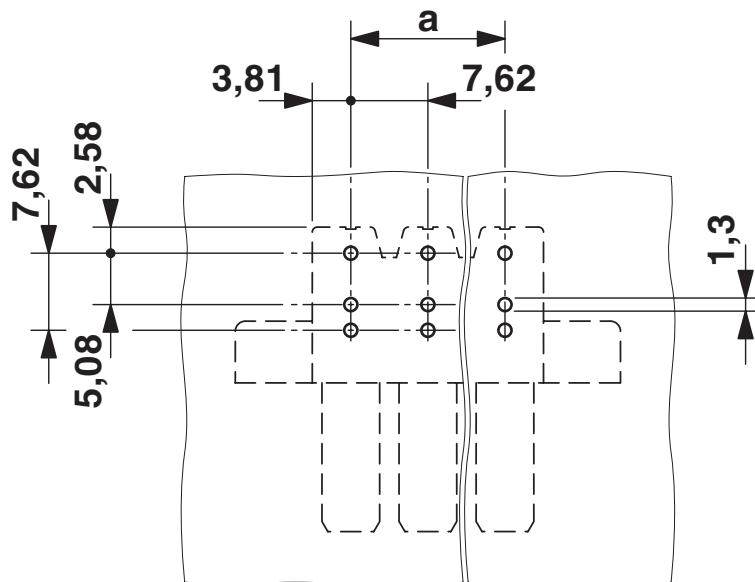
# IPC 5/ 5-GF-7,62 - Leiterplatten-Grundleiste

1708527

<https://www.phoenixcontact.com/de/produkte/1708527>



Bohrplan/Lötpadgeometrie



# IPC 5/ 5-GF-7,62 - Leiterplatten-Grundleiste




1708527

<https://www.phoenixcontact.com/de/produkte/1708527>

## Zulassungen

☞ Zum Herunterladen von Zertifikaten, besuchen Sie die Produktdetailseite: <https://www.phoenixcontact.com/de/produkte/1708527>

 <b>cULus Recognized</b> Zulassungs-ID: E60425-19920722				
	Nennspannung $U_N$	Nennstrom $I_N$	Querschnitt AWG	Querschnitt $\text{mm}^2$
<b>B</b>				
Für 600 V-Anwendungen ist an den Lötstiften eine zusätzliche Isolierung erforderlich	300 V	41 A	-	-
<b>C</b>				
Für 600 V-Anwendungen ist an den Lötstiften eine zusätzliche Isolierung erforderlich	300 V	41 A	-	-
<b>D</b>				
Alternative 1	600 V	5 A	-	-

 <b>UL Recognized</b> Zulassungs-ID: E60425-19920722				
	Nennspannung $U_N$	Nennstrom $I_N$	Querschnitt AWG	Querschnitt $\text{mm}^2$
<b>F</b>				
	600 V	41 A	-	-

# IPC 5/ 5-GF-7,62 - Leiterplatten-Grundleiste



1708527

<https://www.phoenixcontact.com/de/produkte/1708527>

## Klassifikationen

### ECLASS

ECLASS-13.0	27460201
ECLASS-15.0	27460201

### ETIM

ETIM 10.0	EC002637
-----------	----------

### UNSPSC

UNSPSC 21.0	39121400
-------------	----------

1708527

<https://www.phoenixcontact.com/de/produkte/1708527>

## Environmental product compliance

### EU RoHS

Erfüllt die Anforderungen nach RoHS-Richtlinie	Ja, Keine Ausnahmeregelungen
--	------------------------------

### China RoHS

Environment friendly use period (EFUP)	EFUP-E
	Keine Gefahrstoffe über den Grenzwerten

### EU REACH SVHC

Hinweis auf REACH-Kandidatenstoff (CAS-Nr.)	Kein Stoff mit einem Massenanteil von mehr als 0,1 %
---	--

### EF3.1 Klimawandel

CO2e kg	0,149 kg CO2e
---------	---------------

Phoenix Contact 2026 © - Alle Rechte vorbehalten  
<https://www.phoenixcontact.com>

PHOENIX CONTACT Deutschland GmbH  
Flachmarktstraße 8  
D-32825 Blomberg  
+49 52 35/3-1 20 00  
[info@phoenixcontact.de](mailto:info@phoenixcontact.de)