

TTC-3-2X1-24DC-PT - Überspannungsschutzgerät



2907326

<https://www.phoenixcontact.com/de/produkte/2907326>

Bitte beachten Sie, dass die in diesem PDF-Dokument angezeigten Daten aus unserem Online-Katalog generiert wurden. Bitte finden Sie die vollständigen Daten in der Benutzer-Dokumentation. Es gelten unsere Allgemeinen Nutzungsbedingungen für Downloads.

Überspannungsschutz für zwei Signaladern mit gemeinsamem Bezugspotenzial, z. B. Digital IN/OUT. In sicherheitsgerichteten Kreisen bis SIL 3 einsetzbar.



Ihre Vorteile

- Extrem platzsparende Installation durch schmalste Baubreite von nur 3,5 mm
- Kostenoptimiert dank maßgeschneiderten Produkteigenschaften
- Einfache Auswahl für jede Anforderung im MSR-Bereich dank komplettem Portfolio mit maßgeschneiderten Produkteigenschaften

Kaufmännische Daten

| | |
|--|---------------|
| Artikelnummer | 2907326 |
| Verpackungseinheit | 1 Stück |
| Mindestbestellmenge | 1 Stück |
| Verkaufsschlüssel | CA |
| Produktschlüssel | CL2266 |
| GTIN | 4055626199924 |
| Gewicht pro Stück (inklusive Verpackung) | 24,3 g |
| Gewicht pro Stück (exklusive Verpackung) | 24,2 g |
| Zolltarifnummer | 85363010 |
| Ursprungsland | DE |

Technische Daten

Artikeleigenschaften

| | |
|----------------|-------------------------------------|
| Produkttyp | Überspannungsschutz für MSR-Technik |
| Produktfamilie | TERMITRAB complete |
| IEC-Prüfklasse | C1 |
| | C2 |
| | C3 |
| | D1 |
| Bauform | Tragschienenmodul einteilig |

Isolationseigenschaften

| | |
|------------------------|-----|
| Überspannungskategorie | III |
| Verschmutzungsgrad | 2 |

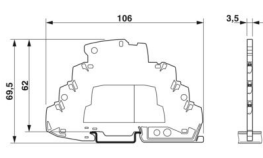
Elektrische Eigenschaften

| | |
|--------------------|---------|
| Nennspannung U_N | 24 V DC |
|--------------------|---------|

Anschlussdaten

| | |
|--|---|
| Anschlussart | Push-in-Anschluss |
| Leiterquerschnitt flexibel mit Aderendhülse mit Kunststoffhülse | 0,2 mm ² ... 1 mm ² |
| Leiterquerschnitt flexibel mit Aderendhülse ohne Kunststoffhülse | 0,2 mm ² ... 1,5 mm ² |
| Leiterquerschnitt flexibel | 0,2 mm ² ... 1,5 mm ² |
| Leiterquerschnitt starr | 0,2 mm ² ... 1,5 mm ² |
| Leiterquerschnitt AWG | 24 ... 16 |

Maße

| | |
|--------------|--|
| Maßzeichnung |  |
| Breite | 3,5 mm |
| Höhe | 106 mm |
| Tiefe | 69,5 mm (inkl. Tragschiene 7,5 mm) |

Materialangaben

| | |
|--------------------------------|-----------------|
| Farbe | grau (RAL 7042) |
| | grau (RAL 7042) |
| Brennbarkeitsklasse nach UL 94 | V-0 |
| Isolierstoff | PBT |
| Material Gehäuse | PBT |

Mechanische Eigenschaften

TTC-3-2X1-24DC-PT - Überspannungsschutzgerät



2907326

<https://www.phoenixcontact.com/de/produkte/2907326>

Mechanische Daten

| | |
|-------------------|----|
| Offene Seitenwand | Ja |
|-------------------|----|

Schutzschaltung

| | |
|---|---|
| Wirkungsrichtung | Line-Line & Line-Signal Ground/Shield & optional Signal Ground/Shield-Earth Ground |
| Nennspannung U_N | 24 V DC |
| Höchste Dauerspannung U_C | 30 V DC 21 V AC |
| Bemessungsstrom | 250 mA (70 °C) |
| Betriebswirkstrom I_C bei U_C | $\leq 1 \mu\text{A}$ |
| Schutzleiterstrom I_{PE} | $\leq 2 \mu\text{A}$ |
| Nennableitstoßstrom I_n (8/20) μs (Ader-Erde) | 5 kA |
| Impulsableitstoßstrom I_{imp} (10/350) μs (Ader-Erde) | 0,5 kA |
| Gesamtableitstoßstrom I_{Total} (8/20) μs | 10 kA |
| Schutzpegel U_p (Ader-Erde) | $\leq 50 \text{ V}$ (C1 - 500 V / 250 A) $\leq 100 \text{ V}$ (C2 - 10 kV / 5 kA) $\leq 50 \text{ V}$ (C3 - 30 A) |
| Ansprechzeit t_A (Ader-Erde) | $\leq 1 \text{ ns}$ |
| Einfügungsdämpfung aE, asym. | typ. 0,3 dB ($\leq 600 \text{ kHz} / 150 \Omega$) |
| Grenzfrequenz f_g (3 dB), asym. (Signalmasse) im 150 Ω -System | typ. 2,4 MHz |
| Kapazität (Ader-Erde) | typ. 1 nF |
| Widerstand pro Pfad | 2,2 $\Omega \pm 10 \%$ |
| Meldung Überspannungsschutz defekt | keine |
| Erforderliche Vorsicherung maximal | 250 mA (FF) |
| Stoßstromfestigkeit (Ader-Erde) | C1 - 500 V / 250 A C2 - 10 kV / 5 kA C3 - 30 A D1 - 500 A |
| Impuls-Rücksetzzeit (Ader-Erde) | $\leq 30 \text{ ms}$ |

Umwelt- und Lebensdauerbedingungen

Umgebungsbedingungen

| | |
|--|------------------------------|
| Schutzart | IP20 (mit Enddeckel) |
| Umgebungstemperatur (Betrieb) | -40 °C ... 85 °C |
| Umgebungstemperatur (Lagerung/Transport) | -40 °C ... 85 °C |
| Höhenlage | $\leq 4000 \text{ m}$ (amsl) |
| Zulässige Luftfeuchtigkeit (Betrieb) | 5 % ... 95 % |

Normen und Bestimmungen

| | |
|---------------------|--|
| Normen/Bestimmungen | IEC 61643-21 |
| Hinweis | 2000 + Corrigendum 2001 + A1:2008, modifiziert + A2:2012 |

EN 61643-21

TTC-3-2X1-24DC-PT - Überspannungsschutzgerät



2907326

<https://www.phoenixcontact.com/de/produkte/2907326>

| | |
|---------------------|--------------------------|
| Normen/Bestimmungen | EN 61643-21 |
| Hinweis | 2001 + A1:2009 + A2:2013 |

Montage

| | |
|------------|-----------------------------|
| Montageart | Tragschiene: TH 35 - 7,5 mm |
|------------|-----------------------------|

TTC-3-2X1-24DC-PT - Überspannungsschutzgerät

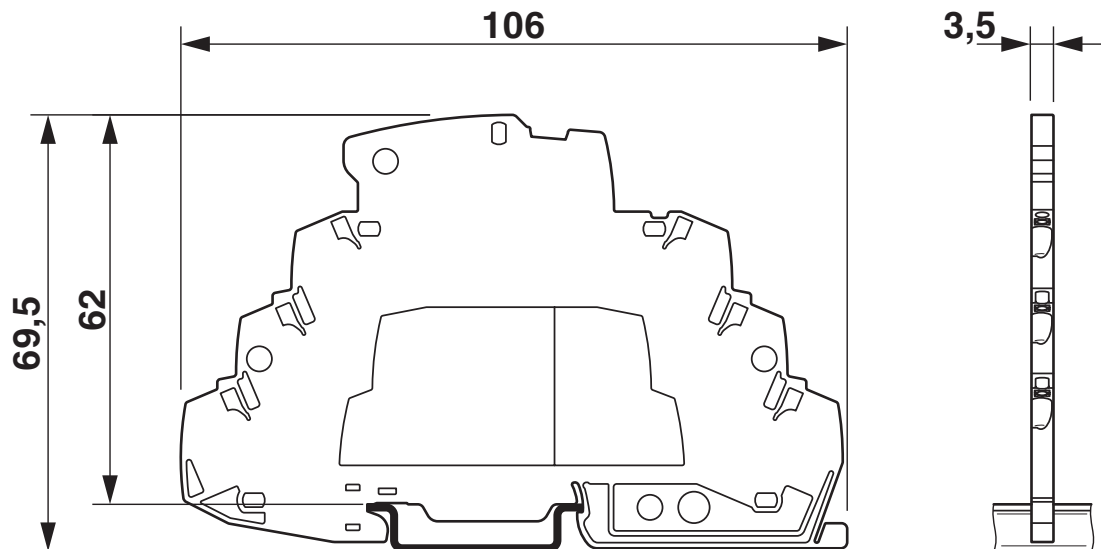


2907326

<https://www.phoenixcontact.com/de/produkte/2907326>

Zeichnungen

Maßzeichnung



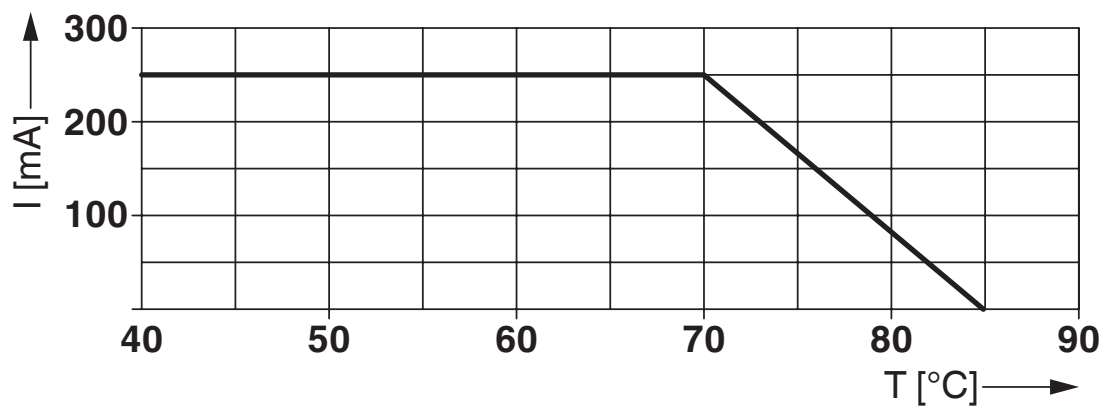
Schemazeichnung

| TTC-3-2x1-... | | | | | | | | | |
|---------------|--------------------------|---------------------------|--------------------------|-------|--------------------------|----------------------------|------|--------------------------|-------|
| Category | 1oo1 architecture, HFT=0 | | | | 1oo2 architecture, HFT=1 | | | | |
| | PFD _{AVG} | PFH | Used budget of SIL 2 SIF | | PFD _{AVG} | PFH | CCF | Used budget of SIL 3 SIF | |
| | | | PFD _{AVG} | PFH | | | | PFD _{AVG} | PFH |
| | 3.82·10 ⁻⁵ | 6.80·10 ⁻⁹ 1/h | 0.4 % | 0.7 % | 1.91·10 ⁻⁶ | 3.40·10 ⁻¹⁰ 1/h | 5 % | 0.2 % | 0.3 % |
| | | | | | 3.82·10 ⁻⁶ | 6.80·10 ⁻¹⁰ 1/h | 10 % | 0.4 % | 0.7 % |

Calculation based on exida report, Phoenix Contact 16/06-072 R023 V3R1
 exida Profile 1, FMEDA Analysis 2, T_{proof}: 1 year, MT: 10 years, MTTR: 24 hours, PTC: 99%
 Used standards
 IEC/EN 61508, edition 2010 (device specific)
 IEC/EN 61511, edition 2016 + COR1:2016 + A1:2017 (system specific)

Szenarien der funktionalen Sicherheit

Diagramm



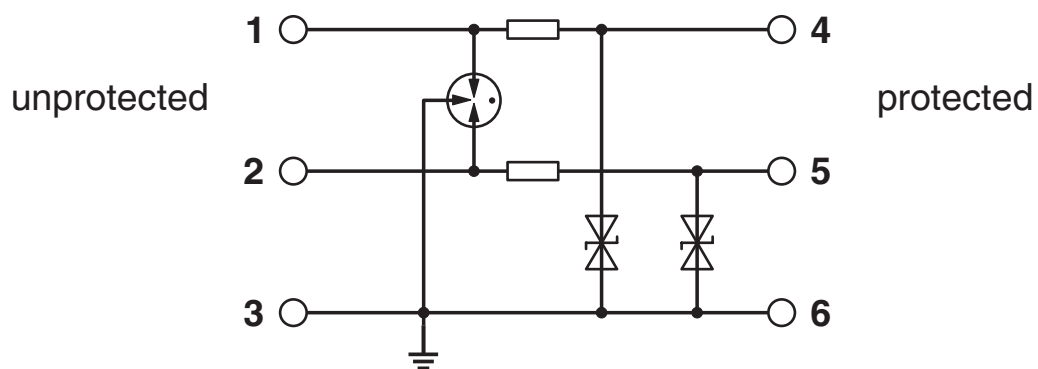
TTC-3-2X1-24DC-PT - Überspannungsschutzgerät

2907326

<https://www.phoenixcontact.com/de/produkte/2907326>



Schaltplan



2907326

<https://www.phoenixcontact.com/de/produkte/2907326>

Zulassungen

🔗 Zum Herunterladen von Zertifikaten, besuchen Sie die Produktdetailseite: <https://www.phoenixcontact.com/de/produkte/2907326>



CSA

Zulassungs-ID: 70136717



DNV GL

Zulassungs-ID: TAE000027G



UL Listed

Zulassungs-ID: FILE E 138168



CSAus

Zulassungs-ID: 70136717

Functional Safety

Zulassungs-ID: 16-06-072 R023 V3R1

TTC-3-2X1-24DC-PT - Überspannungsschutzgerät



2907326

<https://www.phoenixcontact.com/de/produkte/2907326>

Klassifikationen

ECLASS

| | |
|-------------|----------|
| ECLASS-13.0 | 27171501 |
| ECLASS-15.0 | 27171501 |

ETIM

| | |
|-----------|----------|
| ETIM 10.0 | EC001466 |
|-----------|----------|

UNSPSC

| | |
|-------------|----------|
| UNSPSC 21.0 | 39121600 |
|-------------|----------|

2907326

<https://www.phoenixcontact.com/de/produkte/2907326>

Environmental product compliance

EU RoHS

| | |
|--|--------------|
| Erfüllt die Anforderungen nach RoHS-Richtlinie | Ja |
| Ausnahmeregelungen soweit bekannt | 7(a), 7(c)-I |

China RoHS

| | |
|--|--|
| Environment friendly use period (EFUP) | EFUP-50 |
| | Eine artikelbezogene China RoHS Deklarationstabelle finden Sie im Downloadbereich zum jeweiligen Artikel unter „Herstellereklärung“. Für alle Artikel mit EFUP-E wird keine China RoHS Deklarationstabelle ausgestellt und benötigt. |

EU REACH SVHC

| | |
|---|--------------------------------------|
| Hinweis auf REACH-Kandidatenstoff (CAS-Nr.) | Lead(CAS-Nr.: 7439-92-1) |
| SCIP | aceb1338-524f-4f13-809c-6b7154e574be |

Phoenix Contact 2026 © - Alle Rechte vorbehalten

<https://www.phoenixcontact.com>

PHOENIX CONTACT Deutschland GmbH

Flachsmarktstraße 8

D-32825 Blomberg

+49 52 35/3-1 20 00

info@phoenixcontact.de