

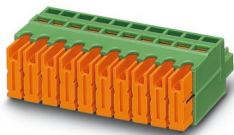
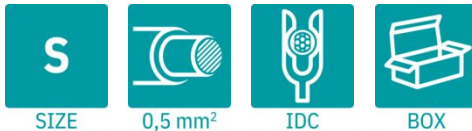
# QC 0,5/ 4-ST-3,81 BDETH - Conector para placa de circuito impreso



1679694

<https://www.phoenixcontact.com/es/productos/1679694>

Tenga en cuenta que los datos mostrados en este documento PDF se generaron a partir de nuestro catálogo online. Por favor, encontrará todos los datos en la documentación del usuario. Prevalecen nuestras condiciones generales de uso para descargas.



La figura muestra una variante de 10 polos del artículo

Conector de placa de circuito impreso, sección nominal: 0,5 mm<sup>2</sup>, color: verde, corriente nominal: 6 A, tensión nominal (III/2): 200 V, superficie de contacto: Sn, tipo de conexión del contacto: Hembra, número de filas: 1, número de polos: 4, familia de artículos: QC 0,5/...-ST, paso: 3,81 mm, tipo de conexión: Conexión por desplazamiento, dirección de conexión conductor/placa de circuito impreso: 0 °, sistema enchufable: COMBICON MC 1,5, bloqueo: sin, tipo de sujeción: sin, tipo de embalaje: empaquetado en caja

## Sus ventajas

- Conexión sin preparación previa de los cables para un gran ahorro de tiempo
- Prueba rápida y cómoda mediante la opción de prueba integrada

## Datos comerciales

Código de artículo	1679694
Unidad de embalaje	50 Unidades
Cantidad mínima de pedido	1.000 Unidades
Nota	Fabricación bajo pedido (sin devolución)
Clave de venta	AAAQQA
Clave de producto	AAAQQA
GTIN	4067923231894
Peso por unidad (incluido el embalaje)	4,147 g
Peso por unidad (sin incluir el embalaje)	4,039 g
Número de tarifa arancelaria	85366990
País de origen	DE

# QC 0,5/ 4-ST-3,81 BDETH - Conector para placa de circuito impreso



1679694

<https://www.phoenixcontact.com/es/productos/1679694>

## Datos técnicos

### Propiedades del artículo

Tipo de producto	Conector de placa de circuito impreso
Familia de productos	QC 0,5/..-ST
Línea de productos	COMBICON Connectors S
Número de polos	4
Paso	3,81 mm
Número de filas	1

### Propiedades eléctricas

#### Propiedades

Corriente nominal $I_N$	6 A
Tensión nominal $U_N$	200 V
Tensión de dimensionamiento (III/3)	200 V
Tensión transitoria de dimensionamiento (III/3)	4 kV
Tensión de dimensionamiento (III/2)	200 V
Tensión transitoria de dimensionamiento (III/2)	4 kV
Tensión nominal (II/2)	400 V
Tensión transitoria de dimensionamiento (II/2)	4 kV

### Datos de conexión

#### Tecnología de conexión

Construcción	Estándar
Sistema de conectores	COMBICON MC 1,5
Sección nominal	0,5 mm <sup>2</sup>
Tipo de conexión del contacto	Hembra

#### Bloqueo

Sistema de bloqueo	sin
Tipo de montaje	sin

#### Conexión de conductores

Tipo de conexión	Conexión por desplazamiento
Dirección de conexión Conductor/placa de circuito impreso	0 °
Sección de conductor flexible	0,34 mm <sup>2</sup> ... 0,5 mm <sup>2</sup>
Sección de conductor AWG	22 ... 20

### Datos del material

#### Datos del material - contacto

Observación	Conforme a WEEE/RoHS, sin filamentos según IEC 60068-2-82/JEDEC JESD 201
-------------	--

# QC 0,5/ 4-ST-3,81 BDETH - Conector para placa de circuito impreso

1679694

<https://www.phoenixcontact.com/es/productos/1679694>

Material contacto	Aleación de Cu
Características de la superficie	estañado de fundición maleable
Superficie de metal del punto de embornaje (capa superior)	Estaño (5 $\mu$ m - 7 $\mu$ m Sn)
Superficie de metal área de contacto (capa superior)	Estaño (5 $\mu$ m - 7 $\mu$ m Sn)

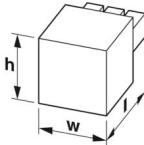
## Datos del material - carcasa

Color (Carcasa)	verde (6021)
Material aislante	PA
Grupo material aislante	I
CTI según IEC 60112	600
Clase de inflamabilidad según UL 94	V0
Número de inflamabilidad de filamentos incandescentes GWFI según EN 60695-2-12	850
Temperatura de inflamación de filamentos incandescentes GWIT según EN 60695-2-13	775
Temperatura del ensayo de la dureza por bolas según EN 60695-10-2	125 °C

## Datos del material: elemento de accionamiento

Color (Elemento de accionamiento)	naranja (2003)
Material aislante	PA
Grupo material aislante	I
CTI según IEC 60112	600
Clase de inflamabilidad según UL 94	V0
Número de inflamabilidad de filamentos incandescentes GWFI según EN 60695-2-12	850
Temperatura de inflamación de filamentos incandescentes GWIT según EN 60695-2-13	775
Temperatura del ensayo de la dureza por bolas según EN 60695-10-2	125 °C

## Dimensiones

Esquema de dimensiones	
Paso	3,81 mm
Anchura [w]	16,03 mm
Altura [h]	12,9 mm
Longitud [l]	22,3 mm

## Ensayos mecánicos

Fuerzas al enchufar y desenchufar

# QC 0,5/ 4-ST-3,81 BDETH - Conector para placa de circuito impreso



1679694

<https://www.phoenixcontact.com/es/productos/1679694>

Especificación del ensayo	DIN EN 60512-13-2:2006-11
Resultado	Prueba aprobada
Número de ciclos	25
Fuerza al enchufar por polo aprox.	8 N
Fuerza al desenchufar por polo aprox.	6 N

## Condiciones medioambientales y de vida útil

### Condiciones ambientales

Temperatura ambiente (almacenamiento / transporte)	-40 °C ... 70 °C
Humedad relativa del aire (almacenamiento / transporte)	30 % ... 70 %
Temperatura ambiente (montaje)	-5 °C ... 100 °C
Temperatura ambiente (servicio)	-40 °C ... 100 °C (en función de la curva derating)

## Ensayos eléctricos

### Líneas de fuga y distancias de aislamiento de aire |

Especificación del ensayo	DIN EN 60664-1 (VDE 0110-1):2008-01
Grupo material aislante	I
Resistencia a las corrientes de fuga (DIN EN 60112 (VDE 0303-11))	CTI 600
Tensión de aislamiento de dimensionamiento (III/3)	200 V
Tensión transitoria nominal (III/3)	4 kV
valor mínimo de la distancia de aislamiento de aire - campo no homogéneo (III/3)	3 mm
valor mínimo de línea de fuga (III/3)	3 mm
Tensión de aislamiento de dimensionamiento (III/2)	200 V
Tensión transitoria nominal (III/2)	4 kV
valor mínimo de la distancia de aislamiento de aire - campo no homogéneo (III/2)	3 mm
valor mínimo de línea de fuga (III/2)	3 mm
Tensión de aislamiento de dimensionamiento (II/2)	400 V
Tensión transitoria nominal (II/2)	4 kV
valor mínimo de la distancia de aislamiento de aire - campo no homogéneo (II/2)	3 mm
valor mínimo de línea de fuga (II/2)	3 mm

## Información sobre el embalaje

Tipo de embalaje	empaquetado en caja
------------------	---------------------

# QC 0,5/ 4-ST-3,81 BDETH - Conector para placa de circuito impreso





1679694

<https://www.phoenixcontact.com/es/productos/1679694>

## Homologaciones

📄 To download certificates, visit the product detail page: <https://www.phoenixcontact.com/es/productos/1679694>

 <b>cULus Recognized</b> ID de homologación: E60425-20010309				
	Tensión nominal $U_N$	Corriente nominal $I_N$	Sección AWG	Sección $\text{mm}^2$
B	300 V	6 A	24 - 20	-
C	300 V	6 A	24 - 20	-

 <b>VDE Zeichengenehmigung</b> ID de homologación: 40011723				
	Tensión nominal $U_N$	Corriente nominal $I_N$	Sección AWG	Sección $\text{mm}^2$
keine	320 V	5 A	-	0,34 - 0,5

# QC 0,5/ 4-ST-3,81 BDETH - Conector para placa de circuito impreso



1679694

<https://www.phoenixcontact.com/es/productos/1679694>

## Clasificaciones

### ECLASS

ECLASS-13.0	27460202
ECLASS-15.0	27460202

### ETIM

ETIM 10.0	EC002638
-----------	----------

# QC 0,5/ 4-ST-3,81 BDETH - Conector para placa de circuito impreso



1679694

<https://www.phoenixcontact.com/es/productos/1679694>

## Environmental product compliance

### EU RoHS

Cumple los requisitos de la Directiva RoHS	Sí, Ninguna excepción
--	-----------------------

### China RoHS

Environment friendly use period (EFUP)	EFUP-E
	Ninguna sustancia peligrosa por encima de los valores límite

### EU REACH SVHC

Indicación acerca de la sustancia candidata según REACH (n.º CAS)	Ninguna sustancia con una fracción de masa superior a 0,1 %
---	---

Phoenix Contact 2026 © - Todos los derechos reservados  
<https://www.phoenixcontact.com>

PHOENIX CONTACT, S.A.U.  
Parque Tecnológico de Asturias p. 16-17  
E-33428 LLANERA (Asturias)  
+34 985 791 636  
[info@phoenixcontact.es](mailto:info@phoenixcontact.es)