

D-UFB-PB - Überspannungsschutzgerät



2880642

<https://www.phoenixcontact.com/de/produkte/2880642>

Bitte beachten Sie, dass die in diesem PDF-Dokument angezeigten Daten aus unserem Online-Katalog generiert wurden. Bitte finden Sie die vollständigen Daten in der Benutzer-Dokumentation. Es gelten unsere Allgemeinen Nutzungsbedingungen für Downloads.

Überspannungsfeinschutz in 9-poligem D-SUB-Stecker für PROFIBUS DP Anwendungen mit einer Übertragungsgeschwindigkeit bis zu 12 MBit/s.



Ihre Vorteile

- Platzsparend durch direkten Einsatz an der Schnittstelle
- Einsetzbar bis zu 12 MBit/s dank angepasster Schutzschaltung
- Anpassung der Übertragungseigenschaften dank zuschaltbarem Abschlusswiderstand

Kaufmännische Daten

| | |
|------------------------------------------|---------------|
| Artikelnummer | 2880642 |
| Verpackungseinheit | 1 Stück |
| Mindestbestellmenge | 1 Stück |
| Verkaufsschlüssel | CA |
| Produktschlüssel | CL3113 |
| GTIN | 4046356048989 |
| Gewicht pro Stück (inklusive Verpackung) | 52,8 g |
| Gewicht pro Stück (exklusive Verpackung) | 52,8 g |
| Zolltarifnummer | 85363010 |
| Ursprungsland | DE |

Technische Daten

Artikeleigenschaften

| | |
|------------------------------------|---------------------------------------------|
| Produkttyp | Überspannungsschutz für Informationstechnik |
| Produktfamilie | DATATRAB |
| IEC-Prüfklasse | C1 |
| | C3 |
| | B2 |
| VDE Anforderungsklasse | C1 |
| | C3 |
| | B2 |
| Bauform | Anschlusstecker |
| Polzahl | 4 |
| Meldung Überspannungsschutz defekt | keine |
| Pinbelegung | 3, 5, 6, 8 |

Isolationseigenschaften

| | |
|------------------------|----|
| Überspannungskategorie | II |
| Verschmutzungsgrad | 2 |

Anschlussdaten

D-SUB-Steckanschluss

| | |
|--------------|---------------|
| Anschlussart | D-SUB-Stecker |
|--------------|---------------|

Printanschluss

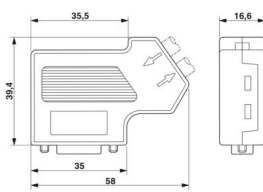
| | |
|---------------------------------|----------------------------------------------|
| Anschlussart | Schraubanschluss |
| Abisolierlänge | 5 mm |
| Leiterquerschnitt starr min | 0,14 mm ² |
| Leiterquerschnitt starr max | 1,5 mm ² |
| Leiterquerschnitt flexibel min. | 0,14 mm ² |
| Leiterquerschnitt flexibel max. | 1 mm ² |
| Leiterquerschnitt AWG min | 26 |
| Leiterquerschnitt AWG max | 16 |
| Anschlussart | Schraubanschluss & D-SUB-9 |
| Schraubengewinde | M2 |
| Anzugsdrehmoment | 0,25 Nm |
| Leiterquerschnitt flexibel | 0,14 mm ² ... 1,5 mm ² |
| Leiterquerschnitt starr | 0,14 mm ² ... 1,5 mm ² |
| Leiterquerschnitt AWG | 26 ... 16 |

Maße

D-UFB-PB - Überspannungsschutzgerät

2880642

<https://www.phoenixcontact.com/de/produkte/2880642>

| | |
|--------------|------------------------------------------------------------------------------------|
| Maßzeichnung |  |
| Breite | 44,5 mm |
| Höhe | 58 mm |
| Tiefe | 16,6 mm |

Außenmaß

| | |
|-----------------------|--------|
| Außendurchmesser min. | 7,6 mm |
| Außendurchmesser max. | 8,4 mm |

Materialangaben

| | |
|------------------|-------------------|
| Farbe | silberfarben |
| Material Gehäuse | ABS, metallisiert |

Mechanische Eigenschaften

Mechanische Daten

| | |
|-----------------------|----------|
| Offene Seitenwand | Nein |
| Steckzyklen | > 200 |
| Befestigungsschrauben | 4-40 UNC |
| Anzugsdrehmoment | 0,4 Nm |

Schutzschaltung

| | |
|--------------------------------------------------------------------------|-------------------------------|
| Wirkungsrichtung | Line-Line & Line-Earth Ground |
| Höchste Dauerspannung U_C | 5,2 V DC |
| Bemessungsstrom | 250 mA (25 °C) |
| Betriebswirkstrom I_C bei U_C | $\leq 100 \mu\text{A}$ |
| Schutzleiterstrom I_{PE} | $\leq 100 \mu\text{A}$ |
| Nennableitstoßstrom I_n (8/20) μs (Ader-Ader) | 350 A |
| Nennableitstoßstrom I_n (8/20) μs (Ader-Erde) | 350 A |
| Gesamtableitstoßstrom I_{Total} (8/20) μs | 350 A |
| Ableitstoßstrom I_{max} (8/20) μs maximal (Ader-Ader) | 350 A |
| Ableitstoßstrom I_{max} (8/20) μs maximal (Ader-Erde) | 350 A |
| Ausgangsspannungsbegrenzung bei 1 KV/ μs (Ader-Ader) spike | ≤ 20 V |
| Ausgangsspannungsbegrenzung bei 1 KV/ μs (Ader-Erde) spike | ≤ 20 V |
| Ausgangsspannungsbegrenzung bei 1 KV/ μs (Ader-Ader) statisch | ≤ 14 V |
| Ausgangsspannungsbegrenzung bei 1 KV/ μs (Ader-Erde) statisch | ≤ 14 V |
| Ausgangsspannungsbegrenzung (10/700) μs (Ader-Ader) | ≤ 15 V ($U_0=4$ kV) |
| Ausgangsspannungsbegrenzung (10/700) μs (Ader-Erde) | ≤ 15 V ($U_0=4$ kV) |

D-UFB-PB - Überspannungsschutzgerät



2880642

<https://www.phoenixcontact.com/de/produkte/2880642>

| | |
|----------------------------------------------------------|----------------------------------|
| Restspannung bei I_n (Ader-Ader) | ≤ 25 V |
| Restspannung bei I_n (Ader-Erde) | ≤ 25 V |
| Schutzpegel U_p (Ader-Ader) | ≤ 25 V (C1 - 500 V / 250 A) |
| | ≤ 15 V (C3 - 25 A) |
| | ≤ 15 V (B2 - 4 kV / 100 A) |
| Schutzpegel U_p (Ader-Erde) | ≤ 25 V (C1 - 500 V / 250 A) |
| | ≤ 15 V (C3 - 25 A) |
| | ≤ 15 V (B2 - 4 kV / 100 A) |
| Ansprechzeit t_A (Ader-Ader) | ≤ 500 ns |
| Ansprechzeit t_A (Ader-Erde) | ≤ 500 ns |
| Grenzfrequenz f_g (3 dB), sym. im 100 Ω -System | typ. 70 MHz |
| Induktivität pro Pfad | 0,11 μ H |
| Meldung Überspannungsschutz defekt | keine |
| Stoßstromfestigkeit (Ader-Ader) | C1 - 500 V / 250 A |
| | C3 - 2 kV / 25 A |
| Stoßstromfestigkeit (Ader-Erde) | C1 - 500 V / 250 A |
| | C3 - 2 kV/25 A |

Umwelt- und Lebensdauerbedingungen

Umgebungsbedingungen

| | |
|------------------------------------------|------------------|
| Schutzart | IP40 |
| Umgebungstemperatur (Betrieb) | -20 °C ... 75 °C |
| Umgebungstemperatur (Lagerung/Transport) | -20 °C ... 75 °C |

Normen und Bestimmungen

| | |
|------------------------|----|
| VDE Anforderungsklasse | C1 |
| | C3 |
| | B2 |

Normen Spezifikation Informationstechnik

| | |
|---------------------|-----------------|
| Normen/Bestimmungen | IEC 61643-21 |
| | DIN EN 61643-21 |
| | IEC 61643-21 |
| | DIN EN 61643-21 |

Luft- und Kriechstrecken

| | |
|---------------------|------------------------------|
| Normen/Bestimmungen | IEC 60664-1 / DIN VDE 0110-1 |
| Normen/Bestimmungen | IEC 61643-21 |

Montage

| | |
|------------|--------------------------------------|
| Montageart | Direktmontage an Geräteschnittstelle |
|------------|--------------------------------------|

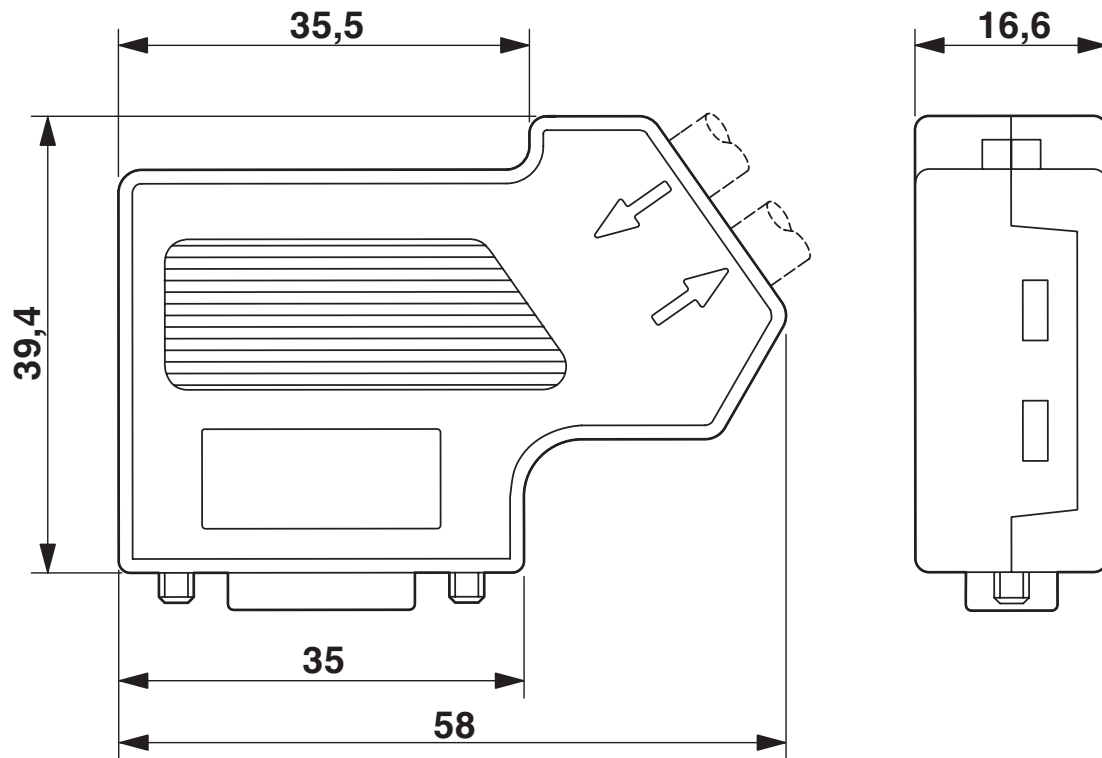
D-UFB-PB - Überspannungsschutzgerät

2880642

<https://www.phoenixcontact.com/de/produkte/2880642>

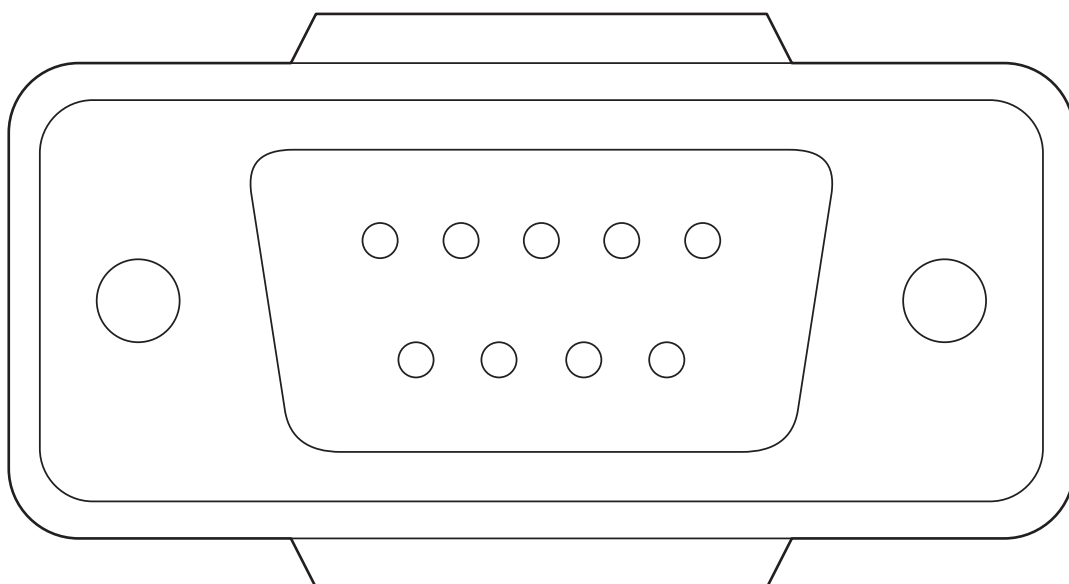
Zeichnungen

Maßzeichnung



Maßbild D-UFB-PB

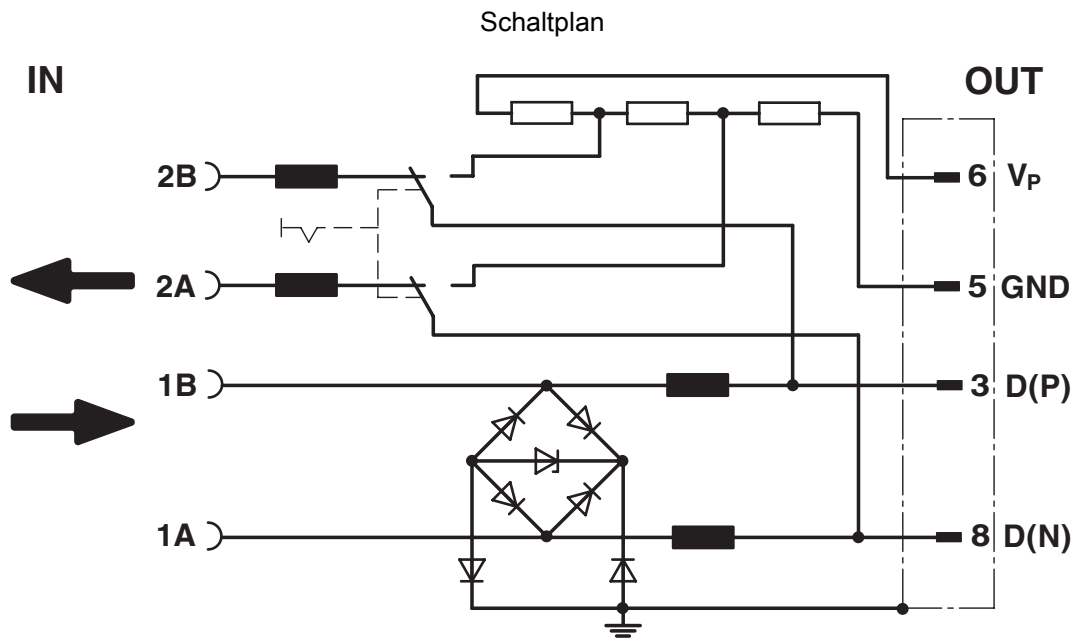
Produktzeichnung



D-UFB-PB - Überspannungsschutzgerät

2880642

<https://www.phoenixcontact.com/de/produkte/2880642>



D-UFB-PB - Überspannungsschutzgerät



2880642

<https://www.phoenixcontact.com/de/produkte/2880642>

Klassifikationen

ECLASS

| | |
|-------------|----------|
| ECLASS-13.0 | 27171503 |
| ECLASS-15.0 | 27171503 |

ETIM

| | |
|-----------|----------|
| ETIM 10.0 | EC001466 |
|-----------|----------|

UNSPSC

| | |
|-------------|----------|
| UNSPSC 21.0 | 39121600 |
|-------------|----------|

Environmental product compliance

EU RoHS

| | |
|------------------------------------------------|--------------|
| Erfüllt die Anforderungen nach RoHS-Richtlinie | Ja |
| Ausnahmeregelungen soweit bekannt | 7(a), 7(c)-I |

China RoHS

| | |
|----------------------------------------|--------------------------------------------------------------------------------------------------------------------------------------------------------------------------------------------------------------------------------------|
| Environment friendly use period (EFUP) | EFUP-50 |
| | Eine artikelbezogene China RoHS Deklarationstabelle finden Sie im Downloadbereich zum jeweiligen Artikel unter „Herstellereklärung“. Für alle Artikel mit EFUP-E wird keine China RoHS Deklarationstabelle ausgestellt und benötigt. |

EU REACH SVHC

| | |
|---------------------------------------------|--------------------------------------|
| Hinweis auf REACH-Kandidatenstoff (CAS-Nr.) | Lead(CAS-Nr.: 7439-92-1) |
| SCIP | 9bc3aad0-885e-4321-8a11-8cd8837f9d1d |