

TTC-3-1X2-24DC-PT - Überspannungsschutzgerät



2907325

<https://www.phoenixcontact.com/de/produkte/2907325>

Bitte beachten Sie, dass die in diesem PDF-Dokument angezeigten Daten aus unserem Online-Katalog generiert wurden. Bitte finden Sie die vollständigen Daten in der Benutzer-Dokumentation. Es gelten unsere Allgemeinen Nutzungsbedingungen für Downloads.

Überspannungsschutz für einen 2-adrigen erdpotenzialfrei betriebenen Signalkreis, z. B. 0(4) ... 20 mA Stromschleife, HART-fähig. In sicherheitsgerichteten Kreisen bis SIL 3 einsetzbar.



Ihre Vorteile

- Extrem platzsparende Installation durch schmalste Baubreite von nur 3,5 mm
- Kostensparend dank maßgeschneiderten Produkteigenschaften
- Einfache Auswahl für jede Anforderung im MSR-Bereich dank komplettem Portfolio mit maßgeschneiderten Produkteigenschaften

Kaufmännische Daten

Artikelnummer	2907325
Verpackungseinheit	1 Stück
Mindestbestellmenge	1 Stück
Verkaufsschlüssel	CA
Produktschlüssel	CL2266
GTIN	4055626199917
Gewicht pro Stück (inklusive Verpackung)	24,5 g
Gewicht pro Stück (exklusive Verpackung)	19,5 g
Zolltarifnummer	85363030
Ursprungsland	DE

Technische Daten

Artikeleigenschaften

Produkttyp	Überspannungsschutz für MSR-Technik
Produktfamilie	TERMITRAB complete
IEC-Prüfklasse	C1
	C2
	C3
	D1
Bauform	Tragschienenmodul einteilig
Aderpaare pro Modul	1

Isolationseigenschaften

Überspannungskategorie	III
Verschmutzungsgrad	2

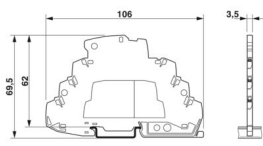
Elektrische Eigenschaften

Nennspannung U_N	24 V DC
--------------------	---------

Anschlussdaten

Anschlussart	Push-in-Anschluss
Leiterquerschnitt flexibel mit Aderendhülse mit Kunststoffhülse	0,2 mm ² ... 1 mm ²
Leiterquerschnitt flexibel mit Aderendhülse ohne Kunststoffhülse	0,2 mm ² ... 1,5 mm ²
Leiterquerschnitt flexibel	0,2 mm ² ... 1,5 mm ²
Leiterquerschnitt starr	0,2 mm ² ... 1,5 mm ²
Leiterquerschnitt AWG	24 ... 16

Maße

Maßzeichnung	
Breite	3,5 mm
Höhe	106 mm
Tiefe	69,5 mm (inkl. Tragschiene 7,5 mm)

Materialangaben

Farbe	grau (RAL 7042)
	grau (RAL 7042)
Brennbarkeitsklasse nach UL 94	V-0
Isolierstoff	PBT
Material Gehäuse	PBT

Mechanische Eigenschaften

Mechanische Daten

Offene Seitenwand	Ja
-------------------	----

Schutzschaltung

Wirkungsrichtung	Line-Line & Line-Signal Ground/Shield & optional Signal Ground/Shield-Earth Ground
Nennspannung U_N	24 V DC
Höchste Dauerspannung U_C	30 V DC 21 V AC
Bemessungsstrom	250 mA (70 °C)
Betriebswirkstrom I_C bei U_C	$\leq 1 \mu\text{A}$
Schutzleiterstrom I_{PE}	$\leq 1 \mu\text{A}$
Nennableitstoßstrom I_n (8/20) μs (Ader-Ader)	5 kA
Nennableitstoßstrom I_n (8/20) μs (Ader-Erde)	5 kA
Impulsableitstoßstrom I_{imp} (10/350) μs (Ader-Erde)	0,5 kA
Gesamtableitstoßstrom I_{Total} (8/20) μs	10 kA
Schutzpegel U_p (Ader-Ader)	$\leq 50 \text{ V}$ (C1 - 500 V / 250 A) $\leq 70 \text{ V}$ (C2 - 10 kV / 5 kA) $\leq 45 \text{ V}$ (C3 - 30 A)
Schutzpegel U_p (Ader-Erde)	$\leq 1000 \text{ V}$ (C2 - 10 kV / 5 kA) $\leq 1000 \text{ V}$ (C3 - 100 A)
Schutzpegel U_p statisch (Ader-Ader)	$\leq 50 \text{ V}$ (C1 - 1 kV / 500 A)
Ansprechzeit t_A (Ader-Ader)	$\leq 1 \text{ ns}$
Einfügungsdämpfung aE, sym.	typ. 0,3 dB ($\leq 600 \text{ kHz}$ / 150 Ω)
Grenzfrequenz fg (3 dB), sym. im 150 Ω -System	typ. 2,4 MHz
Kapazität (Ader-Ader)	typ. 1 nF
Widerstand pro Pfad	2,2 $\Omega \pm 10 \%$
Meldung Überspannungsschutz defekt	keine
Erforderliche Vorsicherung maximal	250 mA (FF)
Stoßstromfestigkeit (Ader-Ader)	C1 - 500 V / 250 A C2 - 10 kV / 5 kA C3 - 30 A
Stoßstromfestigkeit (Ader-Erde)	C2 - 10 kV / 5 kA C3 - 100 A D1 - 500 A
Impuls-Rücksetzzeit (Ader-Ader)	$\leq 30 \text{ ms}$

Umwelt- und Lebensdauerbedingungen

Umgebungsbedingungen

Schutzart	IP20 (mit Enddeckel)
Umgebungstemperatur (Betrieb)	-40 °C ... 85 °C
Umgebungstemperatur (Lagerung/Transport)	-40 °C ... 85 °C

TTC-3-1X2-24DC-PT - Überspannungsschutzgerät



2907325

<https://www.phoenixcontact.com/de/produkte/2907325>

Höhenlage	≤ 4000 m (amsl)
Zulässige Luftfeuchtigkeit (Betrieb)	5 % ... 95 %

Normen und Bestimmungen

Normen/Bestimmungen	IEC 61643-21
Hinweis	2000 + Corrigendum 2001 + A1:2008, modifiziert + A2:2012

EN 61643-21

Normen/Bestimmungen	EN 61643-21
Hinweis	2001 + A1:2009 + A2:2013

Montage

Montageart	Tragschiene: TH 35 - 7,5 mm
------------	-----------------------------

TTC-3-1X2-24DC-PT - Überspannungsschutzgerät

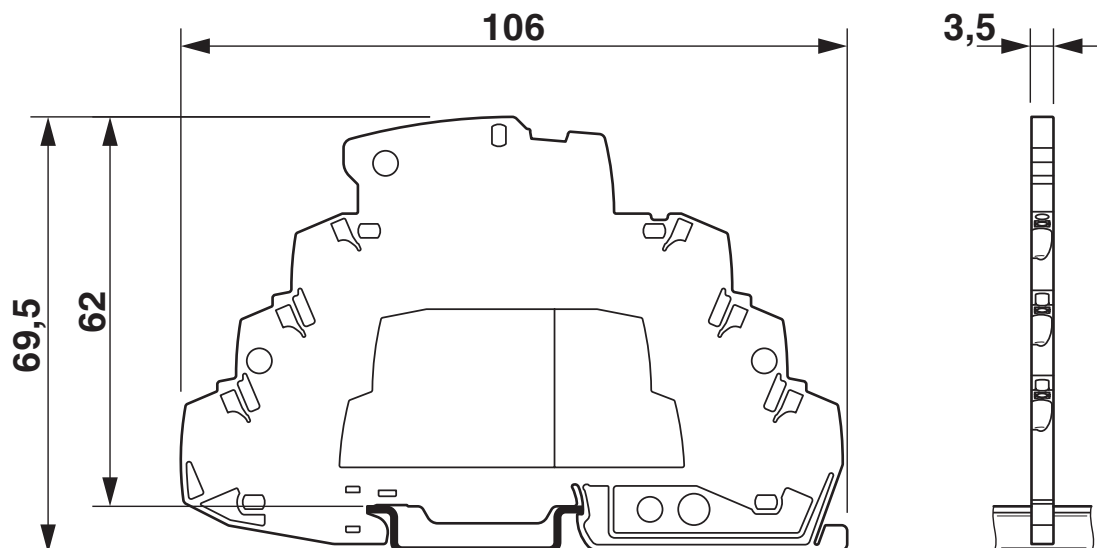


2907325

<https://www.phoenixcontact.com/de/produkte/2907325>

Zeichnungen

Maßzeichnung

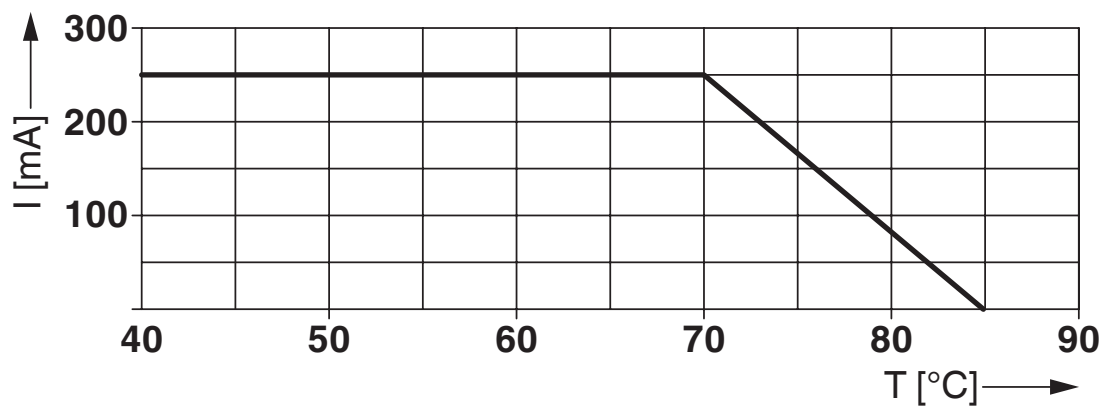


Schemazeichnung

TTC-3-1X2-...									
Category	1oo1 architecture, HFT=0				1oo2 architecture, HFT=1				
	PFD _{AVG}	PFH	Used budget of SIL 2 SIF		PFD _{AVG}	PFH	CCF	Used budget of SIL 3 SIF	
			PFD _{AVG}	PFH				PFD _{AVG}	PFH
	9.44x10 ⁻⁵	1.68x10 ⁻⁸ 1/h	0.9%	1.7 %	4.73x10 ⁻⁶	8.43x10 ⁻¹⁰ 1/h	5 %	0.5 %	0.8%
					9.46x10 ⁻⁶	1.68x10 ⁻⁹ 1/h	10 %	0.9 %	1.7 %
Calculation based on exida report, Phoenix Contact 16/06-072 R023 V3R1 exida Profile 1, FMEDA Analysis 2, T _{proof} : 1 year, MT: 10 years, MTTR: 24 hours, PTC: 99% Used standards IEC/EN 61508, edition 2010 (device specific) IEC/EN 61511, edition 2016 + COR1:2016 + A1:2017 (system specific)									

Szenarien der funktionalen Sicherheit

Diagramm



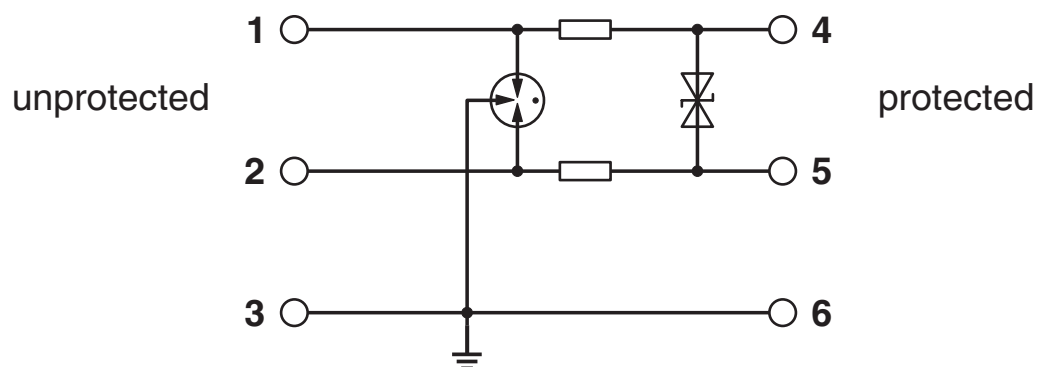
TTC-3-1X2-24DC-PT - Überspannungsschutzgerät

2907325

<https://www.phoenixcontact.com/de/produkte/2907325>



Schaltplan



2907325

<https://www.phoenixcontact.com/de/produkte/2907325>

Zulassungen

🔗 Zum Herunterladen von Zertifikaten, besuchen Sie die Produktdetailseite: <https://www.phoenixcontact.com/de/produkte/2907325>



CSA

Zulassungs-ID: 70136717



DNV GL

Zulassungs-ID: TAE000027G



UL Listed

Zulassungs-ID: FILE E 138168



CSAus

Zulassungs-ID: 70136717

Functional Safety

Zulassungs-ID: 16-06-072 R023 V3R1

TTC-3-1X2-24DC-PT - Überspannungsschutzgerät



2907325

<https://www.phoenixcontact.com/de/produkte/2907325>

Klassifikationen

ECLASS

ECLASS-13.0	27171501
ECLASS-15.0	27171501

ETIM

ETIM 10.0	EC001466
-----------	----------

UNSPSC

UNSPSC 21.0	39121600
-------------	----------

Environmental product compliance

EU RoHS

Erfüllt die Anforderungen nach RoHS-Richtlinie	Ja
Ausnahmeregelungen soweit bekannt	7(a), 7(c)-I

China RoHS

Environment friendly use period (EFUP)	EFUP-50
	Eine artikelbezogene China RoHS Deklarationstabelle finden Sie im Downloadbereich zum jeweiligen Artikel unter „Herstellereklärung“. Für alle Artikel mit EFUP-E wird keine China RoHS Deklarationstabelle ausgestellt und benötigt.

EU REACH SVHC

Hinweis auf REACH-Kandidatenstoff (CAS-Nr.)	Lead(CAS-Nr.: 7439-92-1)
SCIP	d160e4e4-3b4f-4507-8019-35e3364d8151