

FP 0,8/ 32-FV-SL 7,85 - SMD-Federleisten

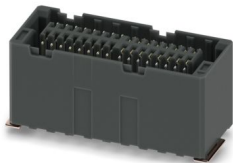
1545347

<https://www.phoenixcontact.com/de/produkte/1545347>

Bitte beachten Sie, dass die in diesem PDF-Dokument angezeigten Daten aus unserem Online-Katalog generiert wurden. Bitte finden Sie die vollständigen Daten in der Benutzer-Dokumentation. Es gelten unsere Allgemeinen Nutzungsbedingungen für Downloads.



SMD-Federleiste, Nennstrom: 1,7 A, Prüfspannung: 500 V AC, Polzahl: 32, Rastermaß: 0,8 mm, Farbe: schwarz, Kontaktoberfläche: Au, Kontaktart: Buchse, Montage: SMD-Löten



Ihre Vorteile

- Kompatibler PCB-Footprint ermöglicht flexiblen Austausch der geschirmten und ungeschirmten Variante
- Vergoldete Kontaktstellen sichern die langzeitstabile Übertragungsqualität
- Zuverlässige mechanische und elektrische Verbindungen durch doppelseitiges ScaleX-Kontaktsystem
- Robustheit: ScaleX-Technologie für hohen Toleranzausgleich und Schutz der Kontakte
- Flexibles Geräte-Design: verschiedene Polzahlen, Bauformen und Stapelhöhen mit großer Überstecksicherheit



Kaufmännische Daten

Artikelnummer	1545347
Verpackungseinheit	250 Stück
Mindestbestellmenge	250 Stück
Verkaufsschlüssel	AB
Produktschlüssel	AAWADJ
GTIN	4067923019386
Gewicht pro Stück (inklusive Verpackung)	3,696 g
Gewicht pro Stück (exklusive Verpackung)	3,696 g
Zolltarifnummer	85366930
Ursprungsland	CN

Technische Daten

Artikeleigenschaften

Produkttyp	SMD-Federleiste
Produktfamilie	FP 0,8/...-FV-SL 7,85
Polzahl	32
Rastermaß	0,8 mm
Anzahl der Reihen	2
Pinlayout	Lineare Pad-Geometrie

Elektrische Eigenschaften

Eigenschaften

Nennstrom I_N	1,7 A IEC 60512-5-2:2002-02 (bei 20 °C 80-polig)
Durchgangswiderstand	15 mΩ
Prüfspannung	500 V AC IEC 60512-4-1:2003-05

Datenübertragung

Datenübertragungsrage	16 Gbit/s
-----------------------	-----------

Montage

Montageart	SMD-Löten
Pinlayout	Lineare Pad-Geometrie

Verarbeitungshinweise

Prozess	Reflowlötung
Moisture Sensitive Level	MSL 1
Classification Temperature T_c	260 °C
Lötzyklen im Reflow	3

Materialangaben

Materialangaben - Kontakt

Hinweis	WEEE/RoHS konform, whisker-frei nach IEC 60068-2-82/JEDEC JESD 201
Material Kontakt	Cu-Legierung
Oberflächenbeschaffenheit	Selektivbeschichtung
Metalloberfläche Kontaktbereich (Deckschicht)	Gold (min. 0,5 μm Au)
Metalloberfläche Kontaktbereich (Zwischenschicht)	Nickel (1,27 μm - 4 μm Ni)
Metalloberfläche Lötbereich (Deckschicht)	Zinn (2 μm - 6 μm Sn)
Metalloberfläche Lötbereich (Zwischenschicht)	Nickel (1,27 μm - 4 μm Ni)

Materialangaben - Gehäuse

Farbe (Gehäuse)	schwarz (9005)
Isolierstoff	LCP
Isolierstoffgruppe	IIIb

1545347

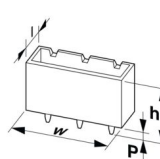
<https://www.phoenixcontact.com/de/produkte/1545347>

CTI nach IEC 60112	150
Brennbarkeitsklasse nach UL 94	V0

Hinweise

Hinweis zum Betrieb	Die zulässige Spannung im Betrieb ergibt sich in Abhängigkeit von der Anwendung unter Berücksichtigung der Luft- und Kriechstrecken im Rahmen der Isolationsanforderungen gemäß IEC 60664-1.
Angaben zu Lötprozessen	Die Artikel eignen sich für die beidseitige Bestückung und das Überkopflöten.

Maße

Maßzeichnung	
Rastermaß	0,8 mm
Breite [w]	17,58 mm
Höhe [h]	8,45 mm
Länge [l]	6,9 mm
Bauhöhe	7,8 mm

Anwendung

Kontaktüberdeckung	0,8 mm
Mittenversatz	± 0,7 mm in Längs- und Querachse
Stapelhöhe	9 mm Toleranz: +1,5 mm (in Kombination mit Artikelfamilie:FP 0,8/...-MV-SL 1,15)
	10,5 mm Toleranz: +1,5 mm (in Kombination mit Artikelfamilie:FP 0,8/...-MV-SL 2,65)
	15 mm Toleranz: +1,5 mm (in Kombination mit Artikelfamilie:FP 0,8/...-MV-SL 7,15)
	16,5 mm Toleranz: +1,5 mm (in Kombination mit Artikelfamilie:FP 0,8/...-MV-SL 8,65)
Überstecklänge	1,5 mm
Winkeltoleranz	± 5 ° in Längs- und Querachse (beim Stecken)
	± 5 ° in Längs- und Querachse (im gesteckten Zustand)
Axialversatz in X-Richtung (longitudinal)	± 0,3 mm (Toleranzkompensation im gesteckten Zustand)
Axialversatz in Y-Richtung (transversal)	± 0,3 mm (Toleranzkompensation im gesteckten Zustand)

Leiterplatten-Design

Pad-Geometrie	0,5 x 1,1 mm
---------------	--------------

Elektrische Prüfungen

Thermische Prüfung | Prüfgruppe C

Prüfspezifikation	IEC 60512-5-2:2002-02
-------------------	-----------------------

Geprüfte Polzahl	80
------------------	----

Isolationswiderstand

Prüfspezifikation	IEC 60512-3-1:2002-02
Isolationswiderstand benachbarte Pole	≥ 5 GΩ

Luft- und Kriechstrecken |

Isolierstoffgruppe	IIIb
Mindestwert der Luft- und Kriechstrecke	0,25 mm

Umwelt- und Lebensdauerbedingungen

Lebensdauerprüfung

Prüfspezifikation	IEC 60512-9-1:2010-03 (in Anlehnung)
Stehstoßspannung auf Meereshöhe	0,8 kV
Durchgangswiderstand R ₁	15 mΩ
Durchgangswiderstand R ₂	15 mΩ
Steckzyklen	500
Isolationswiderstand benachbarte Pole	≥ 5 GΩ

Klimatische Prüfung

Prüfspezifikation	IEC 60512-11-7:2003-05
Korrosionsbeanspruchung	Methode 1, 10 Tage
Stehwechselspannung	500 V AC

Vibrationsprüfung

Prüfspezifikation	IEC 60068-2-6:2007-12
Frequenz	10 - 2000 - 10 Hz
Sweep-Geschwindigkeit	1 Oktave/min
Amplitude	1,5 mm (10 Hz ... 60,1 Hz)
Beschleunigung	200 m/s ² (58 Hz ... 2000 Hz)
Prüfdauer je Achse	2,5 h
Prüfrichtungen	X-, Y- und Z-Achse

Schocken

Prüfspezifikation	IEC 60068-2-27:2008-02
Schockform	Halbsinusförmig
Beschleunigung	490 m/s ²
Schockdauer	11 ms
Prüfrichtungen	X-, Y- und Z-Achse (pos. und neg.)

Bahnanwendung Schwingen/Breitbandrauschen

Prüfspezifikation	DIN EN 50155 (VDE 0115-200):2022-06
	DIN EN 61373 (VDE 0115-106):2011-04
Spektrum	Lebensdauerprüfung Kategorie 2, am Drehgestell angebaut
Frequenz	f ₁ = 5 Hz bis f ₂ = 250 Hz
ASD-Pegel	6,12 (m/s ²) ² /Hz

1545347

<https://www.phoenixcontact.com/de/produkte/1545347>

Beschleunigung	30,6 m/s ²
Prüfdauer je Achse	5 h
Prüfrichtungen	X-, Y- und Z-Achse
Kontaktunterbrechung	< 1 µs
Ergebnis	Prüfung bestanden

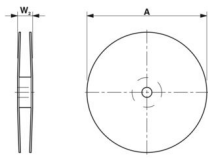
Bahnanwendung Schocken

Prüfspezifikation	DIN EN 50155 (VDE 0115-200):2022-06
	DIN EN 61373 (VDE 0115-106):2011-04
Schockform	Halbsinusförmig
Beschleunigung	490 m/s ²
Schockdauer	11 ms
Anzahl der Schocks je Richtung	3
Prüfrichtungen	X-, Y- und Z-Achse (pos. und neg.)
Kontaktunterbrechung	< 1 µs
Ergebnis	Prüfung bestanden

Umgebungsbedingungen

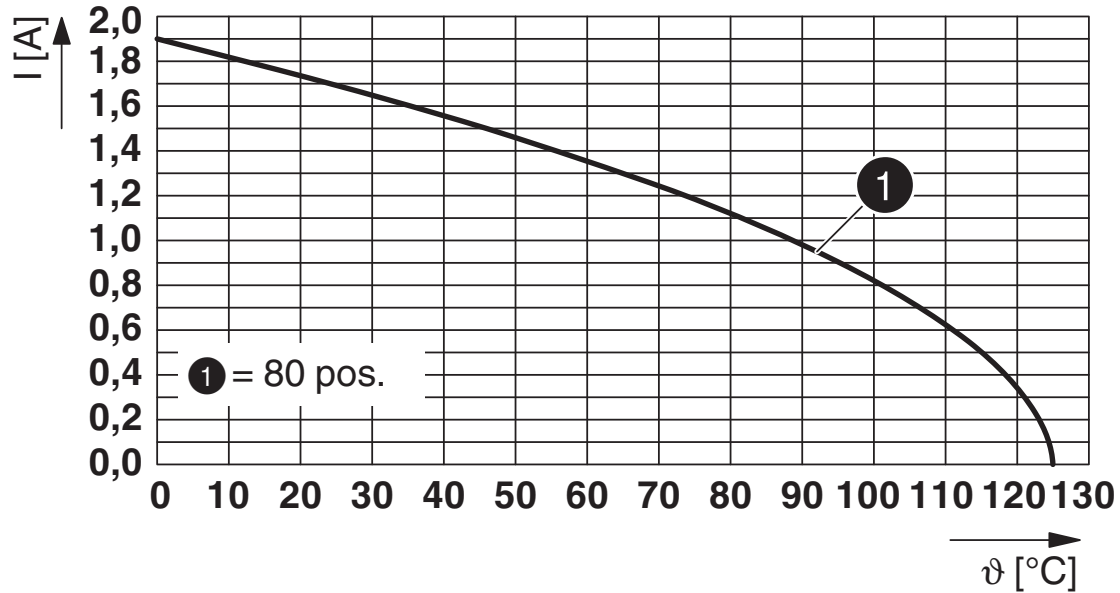
Umgebungstemperatur (Lagerung/Transport)	-40 °C ... 70 °C
Relative Luftfeuchte (Lagerung/Transport)	30 % ... 70 %
Umgebungstemperatur (Montage)	-5 °C ... 100 °C
Umgebungstemperatur (Betrieb)	-55 °C ... 125 °C

Verpackungsangaben

Maßzeichnung	
Verpackungsart	Gurt in 32 mm Breite
Gurtbreite [W]	32 mm
Spulenaussenmaß [W2]	≤ 38,4 mm
Spulendurchmesser [A]	≤ 330 mm
Art der Umverpackung	Transparent-Bag

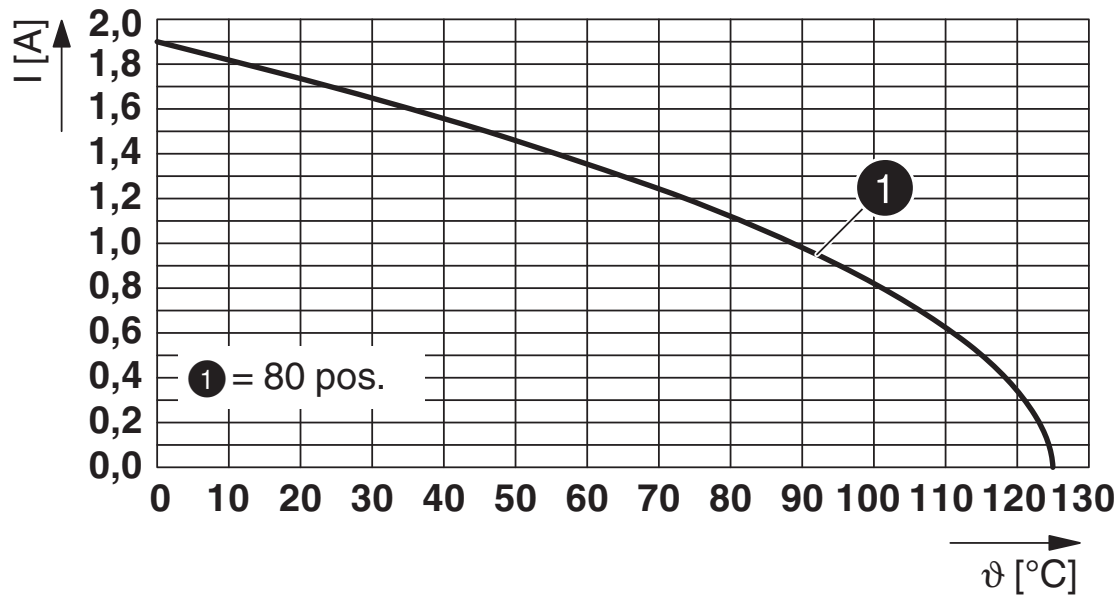
Zeichnungen

Diagramm



Typ: FP 0,8/...-MV-SL 2,65 mit FP 0,8/...-FV-SL 7,85

Diagramm

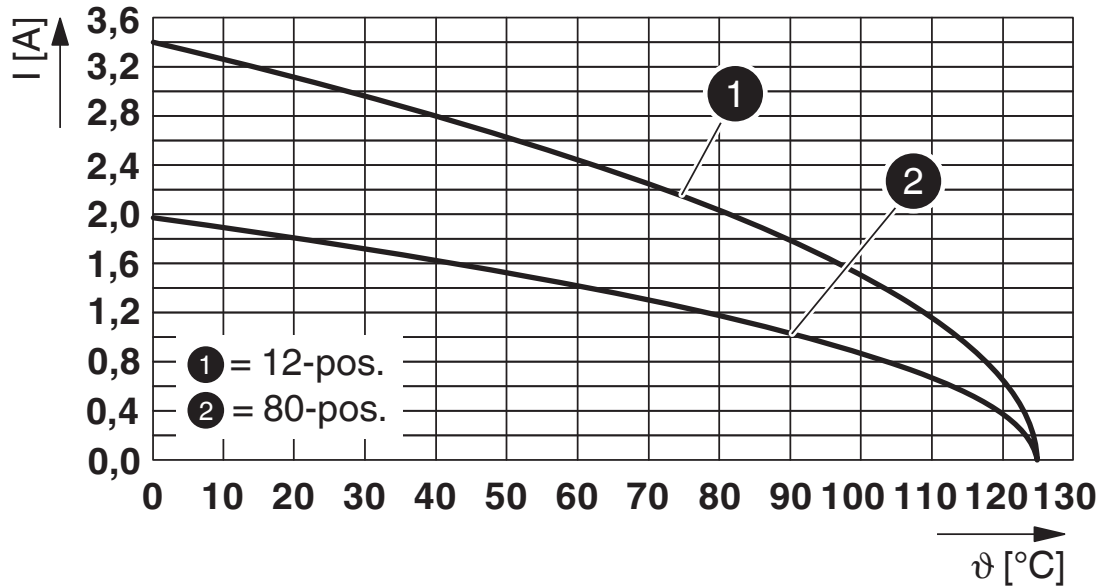


Typ: FP 0,8/...-MV-SL 1,15 mit FP 0,8/...-FV-SL 7,85

1545347

<https://www.phoenixcontact.com/de/produkte/1545347>

Diagramm



Typ: FP 0,8/...-MV-SL 8,65 mit FP 0,8/...-FV-SL 7,85

FP 0,8/ 32-FV-SL 7,85 - SMD-Federleisten



1545347

<https://www.phoenixcontact.com/de/produkte/1545347>

Zulassungen

📄 Zum Herunterladen von Zertifikaten, besuchen Sie die Produktdetailseite: <https://www.phoenixcontact.com/de/produkte/1545347>



cULus Recognized

Zulassungs-ID: E118976-20190703

FP 0,8/ 32-FV-SL 7,85 - SMD-Federleisten



1545347

<https://www.phoenixcontact.com/de/produkte/1545347>

Klassifikationen

ECLASS

ECLASS-13.0	27460201
ECLASS-15.0	27460201

ETIM

ETIM 10.0	EC002637
-----------	----------

1545347

<https://www.phoenixcontact.com/de/produkte/1545347>

Environmental product compliance

EU RoHS

Erfüllt die Anforderungen nach RoHS-Richtlinie	Ja, Keine Ausnahmeregelungen
--	------------------------------

China RoHS

Environment friendly use period (EFUP)	EFUP-E
	Keine Gefahrstoffe über den Grenzwerten

EU REACH SVHC

Hinweis auf REACH-Kandidatenstoff (CAS-Nr.)	Kein Stoff mit einem Massenanteil von mehr als 0,1 %
---	--

Phoenix Contact 2026 © - Alle Rechte vorbehalten
<https://www.phoenixcontact.com>

PHOENIX CONTACT Deutschland GmbH
Flachmarktstraße 8
D-32825 Blomberg
+49 52 35/3-1 20 00
info@phoenixcontact.de