

# DP PS-8 - Plaque d'écartement



3036741

<https://www.phoenixcontact.com/fr/produits/3036741>

Veillez tenir compte du fait que les données affichées dans ce document PDF proviennent de notre catalogue en ligne. Vous trouverez les données complètes dans la documentation utilisateur. Nos conditions générales d'utilisation des téléchargements sont applicables.



Plaque d'écartement, profondeur: 29 mm, largeur: 8,2 mm, hauteur: 22,4 mm, nombre de pôles: 1, coloris: rouge

## Données commerciales

Référence	3036741
Conditionnement	10 Unité(s)
Commande minimum	10 Unité(s)
Clé de vente	BE2Z3X
Product key	BE2Z3X
GTIN	4017918818999
Poids par pièce (emballage compris)	2,06 g
Poids par pièce (hors emballage)	1,9 g
Numéro du tarif douanier	39269097
Pays d'origine	PL

# DP PS-8 - Plaque d'écartement

3036741

<https://www.phoenixcontact.com/fr/produits/3036741>

## Caractéristiques techniques

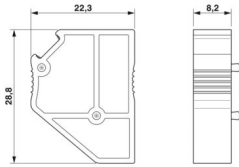
### Propriétés du produit

Type de produit	Séparateur
Nombre de pôles	1

### Indications sur les matériaux

Couleur	rouge (RAL 3001)
Matériau	PA
Classe d'inflammabilité selon UL 94	V0
Utilisation d'un isolant statique au froid	-60 °C
Indice relatif température matériau isolant (Elec. ; UL 746 B)	125 °C

### Dimensions

Dessin coté	
Largeur	8,2 mm
Hauteur	22,4 mm
Profondeur	29 mm

### Conditions environnementales et de durée de vie

#### Conditions ambiantes

Température ambiante (fonctionnement)	-60 °C ... 110 °C (Plage de température de service, auto-échauffement compris, température de service max. à court terme, voir RTI Elec.)
Température ambiante (stockage/transport)	-25 °C ... 60 °C (pour une période limitée, pas plus de 24 h, de -60 °C à +70 °C)
Température ambiante (montage)	-5 °C ... 70 °C
Température ambiante (confirmation)	-5 °C ... 70 °C ( )
Humidité de l'air admissible (fonctionnement)	20 % ... 90 %
Humidité de l'air admissible (stockage/transport)	30 % ... 70 %

# DP PS-8 - Plaque d'écartement

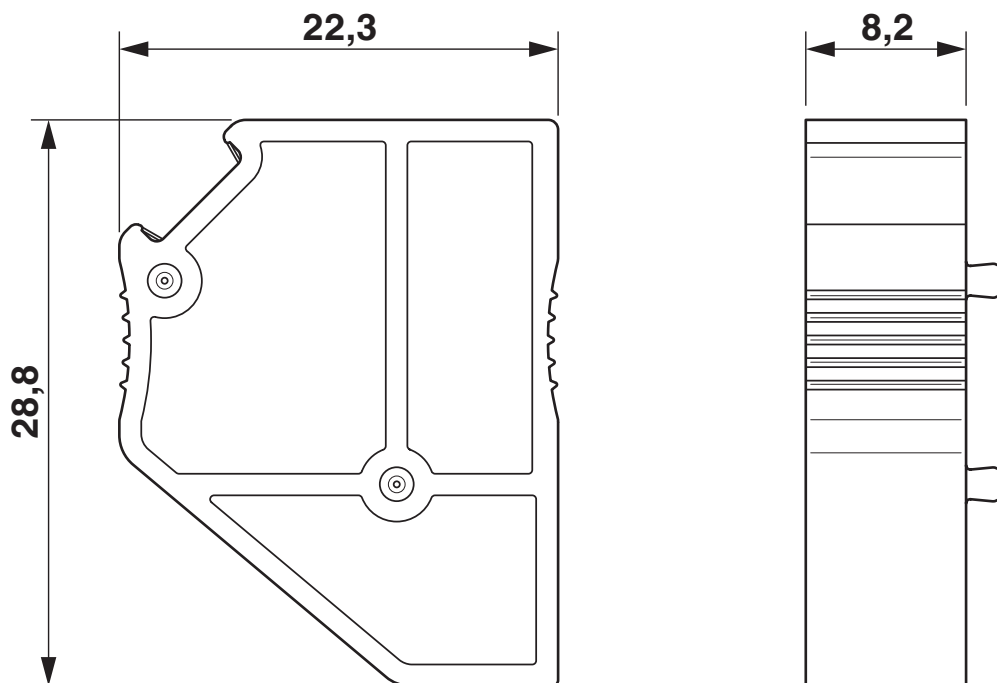
3036741

<https://www.phoenixcontact.com/fr/produits/3036741>



## Dessins

Dessin coté



# DP PS-8 - Plaque d'écartement



3036741

<https://www.phoenixcontact.com/fr/produits/3036741>

## Classifications

### ECLASS

ECLASS-13.0	27250301
ECLASS-15.0	27250301

### ETIM

ETIM 10.0	EC000886
-----------	----------

### UNSPSC

UNSPSC 21.0	39121400
-------------	----------

# DP PS-8 - Plaque d'écartement



3036741

<https://www.phoenixcontact.com/fr/produits/3036741>

## Conformité environnementale

### EU RoHS

Conforme aux exigences de la directive RoHS	Oui, Aucun exception
---------------------------------------------	----------------------

### China RoHS

Environment friendly use period (EFUP)	EFUP-E
	Aucune substance dangereuse au-dessus des valeurs limites

### EU REACH SVHC

Indication de substance soumise à autorisation REACH (n° CAS)	Aucun substance na un taux pondéral supérieur à 0,1 %
---------------------------------------------------------------	-------------------------------------------------------

### EF3.1 Changement climatique

CO2e kg	0,037 kg CO2e
---------	---------------

Phoenix Contact 2026 © - Tous droits réservés

<https://www.phoenixcontact.com>

PHOENIX CONTACT SAS

52 Boulevard de Beaubourg Emerainville

77436 Marne La Vallée Cedex 2 France

+33 (0) 1 60 17 98 98

[documentation@phoenixcontact.fr](mailto:documentation@phoenixcontact.fr)