

# CK1,6-ER-1,00ST OIC AG - Crimpkontakt



1004360

<https://www.phoenixcontact.com/de/produkte/1004360>

Bitte beachten Sie, dass die in diesem PDF-Dokument angezeigten Daten aus unserem Online-Katalog generiert wurden. Bitte finden Sie die vollständigen Daten in der Benutzer-Dokumentation. Es gelten unsere Allgemeinen Nutzungsbedingungen für Downloads.



Crimpkontakt, Serie: HC-M-12, Stift, gerollt, Kontaktdurchmesser: 1,6 mm, Anschlussquerschnitt: 0,34 mm<sup>2</sup> ... 1 mm<sup>2</sup>, AWG 22...17, Material Kontakt: Cu-Legierung

## Kaufmännische Daten

Artikelnummer	1004360
Verpackungseinheit	100 Stück
Mindestbestellmenge	100 Stück
Verkaufsschlüssel	AE
Produktschlüssel	AF7AIB
GTIN	4055626472539
Gewicht pro Stück (inklusive Verpackung)	0,353 g
Gewicht pro Stück (exklusive Verpackung)	0,35 g
Zolltarifnummer	85366990
Ursprungsland	TR

1004360

<https://www.phoenixcontact.com/de/produkte/1004360>

## Technische Daten

### Artikeleigenschaften

Produkttyp	Crimpkontakt
Serie	HC-M-12
	HC-M-EMV
	HC-D
	HC-DD
	VC-D
	HC-M-03/04
	HC-M-17
	HC-K
	HC-Q
	HC-COM
	HC-M-42
	HC-M-08-MBIT
Kontakttyp	gerollt

### Anschlussdaten

#### Anschluss technik

Kontaktart	Stift
Anschlussart	Crimpanschluss

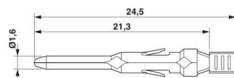
#### Leiteranschluss

Abisolierlänge	4 mm
Anschlussquerschnitt	0,34 mm <sup>2</sup> ... 1 mm <sup>2</sup>
Anschlussquerschnitt AWG	22 ... 17

### Materialangaben

Material Kontakt	Cu-Legierung (vernickelt)
Material Kontaktoberfläche	Ag

### Maße

Maßzeichnung	
Breite [w]	3,3 mm
Länge [l]	24,5 mm
Durchmesser (Kontaktdurchmesser)	1,6 mm

### Mechanische Eigenschaften

#### Mechanische Daten

# CK1,6-ER-1,00ST OIC AG - Crimpkontakt



1004360

<https://www.phoenixcontact.com/de/produkte/1004360>

Steckzyklen	≥ 50
-------------	------

## Umwelt- und Lebensdauerbedingungen

Umgebungsbedingungen

Umgebungstemperatur (Betrieb)	-40 °C ... 125 °C
-------------------------------	-------------------

# CK1,6-ER-1,00ST OIC AG - Crimpkontakt

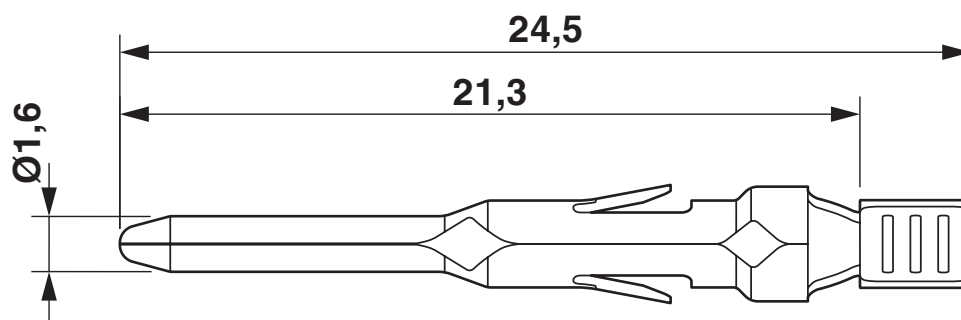


1004360

<https://www.phoenixcontact.com/de/produkte/1004360>

## Zeichnungen

Maßzeichnung



# CK1,6-ER-1,00ST OIC AG - Crimpkontakt



1004360

<https://www.phoenixcontact.com/de/produkte/1004360>

## Klassifikationen

### ECLASS

ECLASS-13.0	27440204
ECLASS-15.0	27440204

### ETIM

ETIM 10.0	EC000796
-----------	----------

### UNSPSC

UNSPSC 21.0	39121500
-------------	----------

1004360

<https://www.phoenixcontact.com/de/produkte/1004360>

## Environmental product compliance

### EU RoHS

Erfüllt die Anforderungen nach RoHS-Richtlinie	Ja, Keine Ausnahmeregelungen
--	------------------------------

### China RoHS

Environment friendly use period (EFUP)	EFUP-E
	Keine Gefahrstoffe über den Grenzwerten

### EU REACH SVHC

Hinweis auf REACH-Kandidatenstoff (CAS-Nr.)	Kein Stoff mit einem Massenanteil von mehr als 0,1 %
---	--

### EF3.1 Klimawandel

CO2e kg	0,013 kg CO2e
---------	---------------

Phoenix Contact 2026 © - Alle Rechte vorbehalten  
<https://www.phoenixcontact.com>

PHOENIX CONTACT Deutschland GmbH  
Flachmarktstraße 8  
D-32825 Blomberg  
+49 52 35/3-1 20 00  
[info@phoenixcontact.de](mailto:info@phoenixcontact.de)