

SOL-SC-1ST-0-DC-1MPPT-1101 - Generatoranschlusskasten



1056069

<https://www.phoenixcontact.com/de/produkte/1056069>

Bitte beachten Sie, dass die in diesem PDF-Dokument angezeigten Daten aus unserem Online-Katalog generiert wurden. Bitte finden Sie die vollständigen Daten in der Benutzer-Dokumentation. Es gelten unsere Allgemeinen Nutzungsbedingungen für Downloads.



Generatoranschlusskasten; MPP-Spannung: 1000 V DC; String-Anzahl: 1; Anzahl der unterstützten MPP-Tracker: 1; Überspannungsschutz: T1 / T2; Ausstattung: DC-Lasttrennschalter; Art der Leitungseinführung: SUNCLIX; Lieferumfang: DC-Steckverbinder für den Anschluss des GAKs

Produktbeschreibung

Die Solarline Generatoranschlusskästen (GAKs) werden in kleinen Aufdachanlagen genauso wie in großen Freifeldanlagen eingesetzt. Die Hauptaufgaben der GAKs sind der Überspannungsschutz des PV-Systems, ggf. das Sammeln von Strings und das Durchschleifen des Schutz-Potenzialausgleichleiters zum örtlichen Potenzialausgleich.

Weitere Funktionen sind optional und abhängig von der Ausstattung.

Beispiele für optionale Funktionen sind der Schutz der Strings durch String-Sicherungen sowie das Freischalten der Strings per DC-Lasttrennschalter oder DC-Feuerwehrscharter.

Den vollen Funktionsumfang des GAKs können Sie aus seiner Artikelbezeichnung ableiten (siehe Anwenderhinweis zum Typenschlüssel des GAKs, herunterladbar im Bereich "Downloads").

Ihre Vorteile

- Schnelle Installation und Inbetriebnahme
- Normgerechte Schaltgerätekombination dank Anwendung der DIN EN 61439
- Großes Portfolio an vorrätigen Generatoranschlusskästen
- Anwendungsorientierte Beratung

Kaufmännische Daten

Artikelnummer	1056069
Verpackungseinheit	1 Stück
Mindestbestellmenge	25 Stück
Hinweis	Auftragsgebundene Fertigung (keine Rücknahme)
Verkaufsschlüssel	DV
Produktschlüssel	DTHTBA
GTIN	4055626694092
Gewicht pro Stück (inklusive Verpackung)	5.000 g
Gewicht pro Stück (exklusive Verpackung)	5.000 g
Zolltarifnummer	85363030
Ursprungsland	DE

SOL-SC-1ST-0-DC-1MPPT-1101 - Generatoranschlusskasten



1056069

<https://www.phoenixcontact.com/de/produkte/1056069>

Technische Daten

Artikeleigenschaften

Produkttyp	Generatoranschlusskasten
Lieferumfang	DC-Steckverbinder für den Anschluss des GAKs
Ausstattung	DC-Lasttrennschalter

Isolationseigenschaften

Schutzklasse	II
--------------	----

Elektrische Eigenschaften

Allgemein

MPP-Spannung U_n	max. 1000 V DC
Leerlaufspannung U_{OC}	max. 1100 V DC
Strom pro String I_{max}	max. 32 A

DC-Lasttrennschalter

Bemessungsbetriebsstrom DC-21B	32 A
Bemessungsbetriebsstrom DC-PV1	32 A
Bemessungsbetriebsstrom DC-PV2	32 A

Überspannungsschutz

EN Type	T1 / T2
IEC-Prüfklasse	T1 / T2
Schutzpegel U_p	$\leq 3,5$ kV
Gesamtableitstoßstrom I_{Total} (10/350) μs	5 kA
Gesamtableitstoßstrom I_{Total} (8/20) μs	40 kA
Kurzschlussfestigkeit I_{SCPV}	32 A

Eingangsdaten

DC

Anzahl der Eingänge (Strings)	1 (pro MPP-Tracker)
Anzahl unterstützter MPP-Tracker	1

Ausgangsdaten

DC

Anzahl der Ausgänge (MPP-Tracker)	1
Anzahl der Ausgänge (\pm pro MPP-Tracker)	1 (pro MPP-Tracker)

Anschlussdaten

DC-Eingang

Art der Leitungseinführung	SUNCLIX
Leitungsquerschnittsbereich	2,5 mm ² ... 6 mm ²

SOL-SC-1ST-0-DC-1MPPT-1101 - Generatoranschlusskasten



1056069

<https://www.phoenixcontact.com/de/produkte/1056069>

Blitzschutz-Potenzialausgleichs- & Erdungsleiter

Art der Leitungseinführung	Kabelverschraubung
Anschlussart	Schraubanschluss
Leitungsquerschnitt	16 mm ²
Leitungsaußendurchmesser	6 mm ... 12 mm

DC-Ausgang

Art der Leitungseinführung	SUNCLIX
Leitungsquerschnittsbereich	2,5 mm ² ... 6 mm ²

Maße

Gehäuse

Breite	180 mm
Höhe	180 mm
Tiefe	111 mm

Materialangaben

Material Gehäuse	Polycarbonat
Material Deckel/Tür	Polycarbonat (transparent)

Umwelt- und Lebensdauerbedingungen

Umgebungsbedingungen

Schutzart	IP65
Umgebungstemperatur (Betrieb)	-20 °C ... 50 °C

Normen und Bestimmungen

Normbezeichnung	Niederspannungs-Schaltgerätekombinationen - Teil 2: Energie-Schaltgerätekombinationen
Normen/Bestimmungen	EN 61439-2

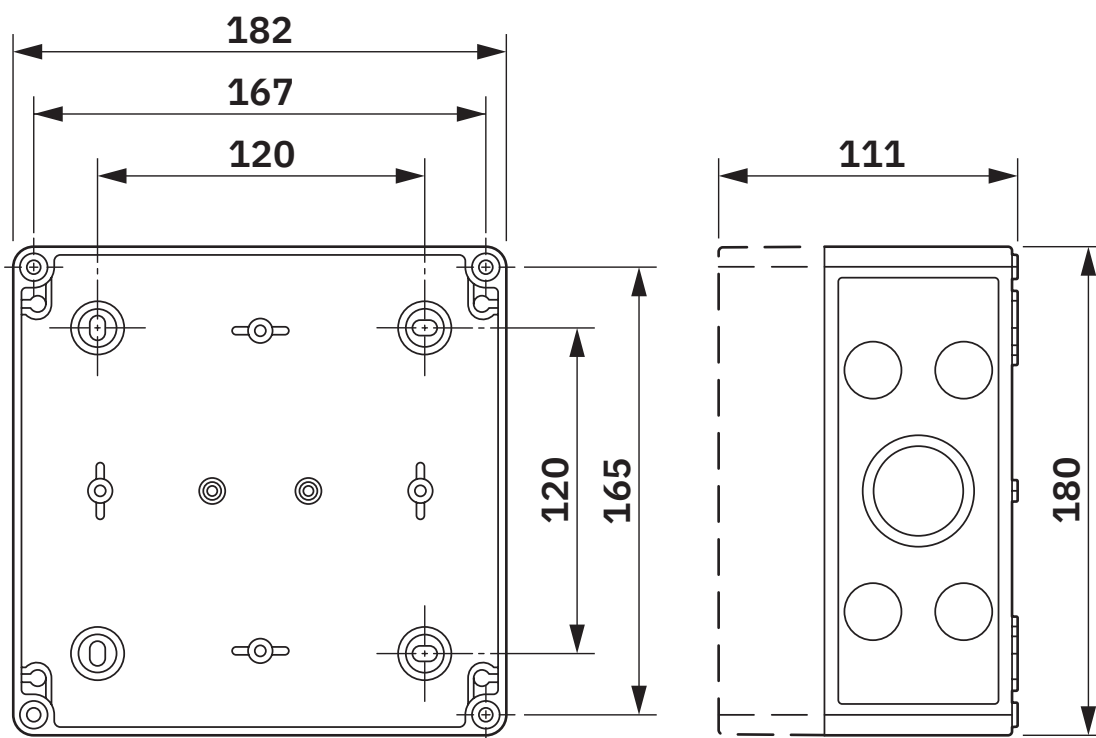
SOL-SC-1ST-0-DC-1MPPT-1101 - Generatoranschlusskasten

1056069

<https://www.phoenixcontact.com/de/produkte/1056069>

Zeichnungen

Maßzeichnung



Gehäusemaße

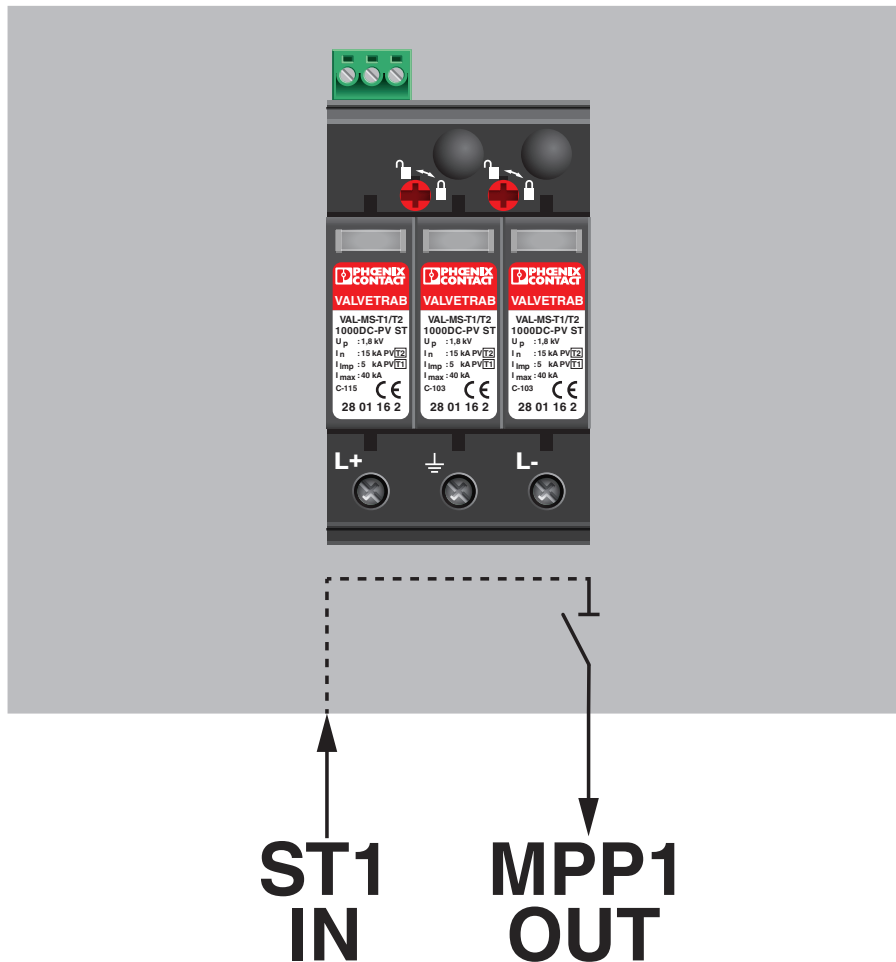
SOL-SC-1ST-0-DC-1MPPT-1101 - Generatoranschlusskasten

1056069

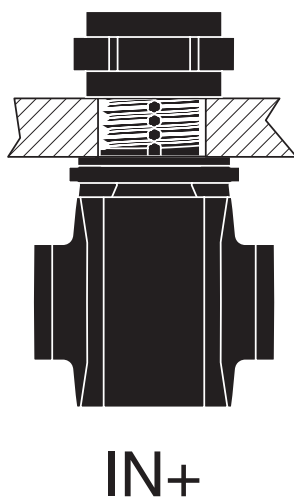
<https://www.phoenixcontact.com/de/produkte/1056069>

Anschlusszeichnung

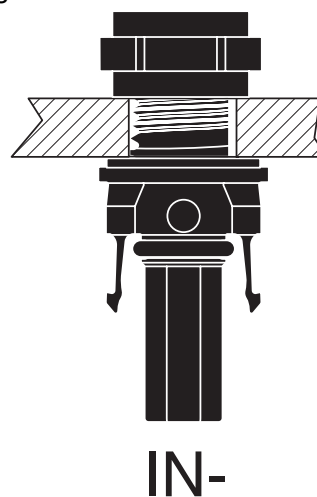
SPD1



Schematische Applikationszeichnung



Schemazeichnung



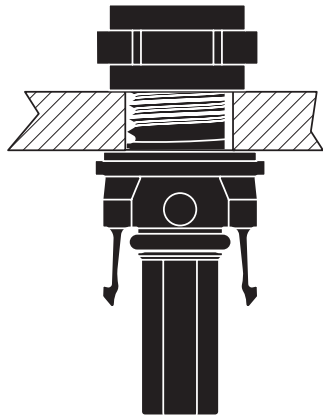
Anschluss der PV-Strings

SOL-SC-1ST-0-DC-1MPPT-1101 - Generatoranschlusskasten

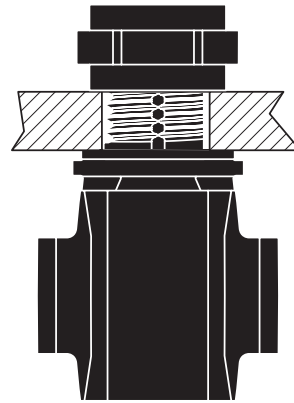
1056069

<https://www.phoenixcontact.com/de/produkte/1056069>

Schemazeichnung



OUT+



OUT-

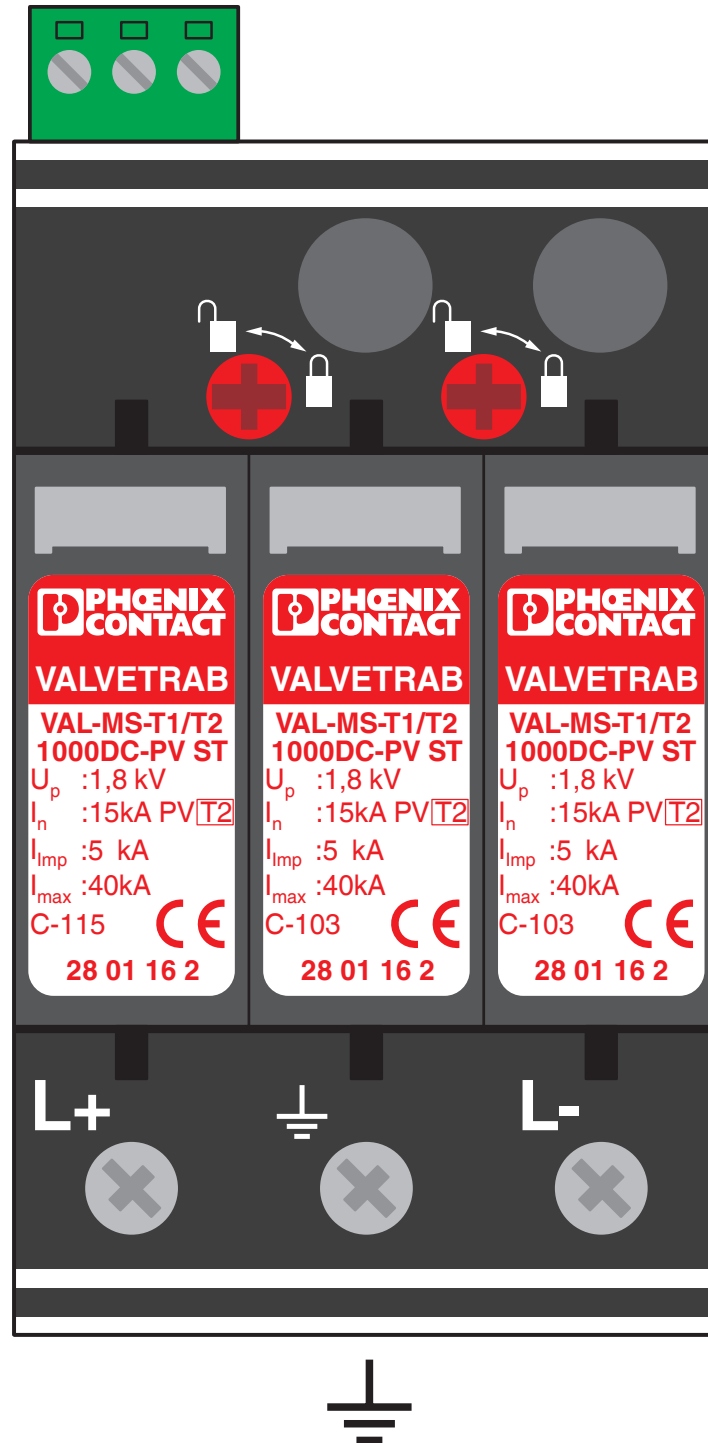
Anschluss zum Wechselrichter

SOL-SC-1ST-0-DC-1MPPT-1101 - Generatoranschlusskasten

1056069

<https://www.phoenixcontact.com/de/produkte/1056069>

Schemazeichnung

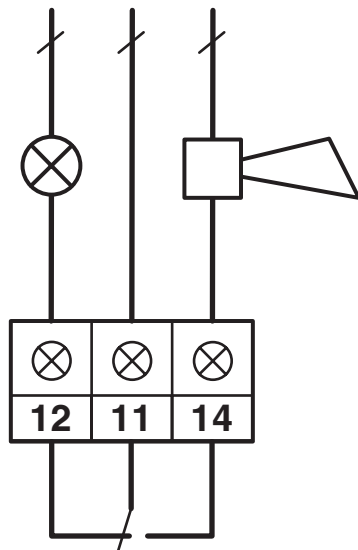


Anschluss des Schutzerdungsleiters am Überspannungsschutz

SOL-SC-1ST-0-DC-1MPPT-1101 - Generatoranschlusskasten

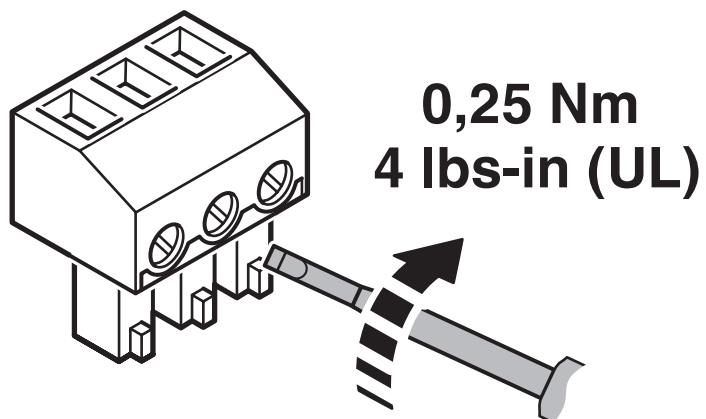
1056069

<https://www.phoenixcontact.com/de/produkte/1056069>



Anschluss des Fernmeldekonzakts am Überspannungsschutz

Schemazeichnung



SOL-SC-1ST-0-DC-1MPPT-1101 - Generatoranschlusskasten



1056069

<https://www.phoenixcontact.com/de/produkte/1056069>

Klassifikationen

ECLASS

ECLASS-13.0	27171490
ECLASS-15.0	22570203

ETIM

ETIM 10.0	EC003857
-----------	----------

UNSPSC

UNSPSC 21.0	39121100
-------------	----------

SOL-SC-1ST-0-DC-1MPPT-1101 - Generatoranschlusskasten



1056069

<https://www.phoenixcontact.com/de/produkte/1056069>

Environmental product compliance

EU RoHS

Erfüllt die Anforderungen nach RoHS-Richtlinie

Ja, Keine Ausnahmeregelungen

China RoHS

Environment friendly use period (EFUP)

EFUP-E

Keine Gefahrstoffe über den Grenzwerten

EU REACH SVHC

Hinweis auf REACH-Kandidatenstoff (CAS-Nr.)

Kein Stoff mit einem Massenanteil von mehr als 0,1 %

Phoenix Contact 2026 © - Alle Rechte vorbehalten
<https://www.phoenixcontact.com>

PHOENIX CONTACT Deutschland GmbH
Flachmarktstraße 8
D-32825 Blomberg
+49 52 35/3-1 20 00
info@phoenixcontact.de