

SAC-3P-MINMR/ 2,0-547/MINFR - Powerleitung



1416555

<https://www.phoenixcontact.com/de/produkte/1416555>

Bitte beachten Sie, dass die in diesem PDF-Dokument angezeigten Daten aus unserem Online-Katalog generiert wurden. Bitte finden Sie die vollständigen Daten in der Benutzer-Dokumentation. Es gelten unsere Allgemeinen Nutzungsbedingungen für Downloads.



Powerleitung, 3-polig, PVC, gelb, Stecker gewinkelt 7/8"-16UNF, Kodierung: A, auf Buchse gewinkelt 7/8"-16UNF, Kabellänge: 2 m

Ihre Vorteile

- Einfach und sicher: 100 % elektrisch geprüfte steckbare Komponenten

Kaufmännische Daten

Artikelnummer	1416555
Verpackungseinheit	1 Stück
Mindestbestellmenge	1 Stück
Hinweis	Auftragsgebundene Fertigung (keine Rücknahme)
Verkaufsschlüssel	AI
Produktschlüssel	AF1IMA
GTIN	4055626221359
Gewicht pro Stück (inklusive Verpackung)	184,7 g
Gewicht pro Stück (exklusive Verpackung)	184 g
Zolltarifnummer	85444290
Ursprungsland	MX

Technische Daten

Artikeleigenschaften

Produkttyp	Sensor-/Aktor-Kabel
Anwendung	Standard
Polzahl	3
Anzahl der Kabelabgänge	1
Geschirmt	nein
Kodierung	A

Materialangaben

Brennbarkeitsklasse nach UL 94	V0
Material Griffkörper	PVC
Material Kontakt	CuZn
Material Kontaktoberfläche	Au
Material Kontaktträger	PVC
Material Verschraubung	Aluminium eloxiert

Elektrische Eigenschaften

Isolationswiderstand	≥ 100 MΩ
Nennspannung U_N	300 V AC/DC (UL-Bewertung)
	50 V AC/DC (IEC-Bewertung)
Nennstrom I_N	13 A

Mechanische Eigenschaften

Mechanische Daten

Steckzyklen	100
-------------	-----

Signalisierung

Statusanzeige	nein
Statusanzeige vorhanden	nein

Anschlussdaten

Leiteranschluss

Anzugsdrehmoment	10 lb _F ·in.
	1,12 Nm

Steckverbinder

Anschluss 1

Bauform	Stecker gewinkelt 7/8"-16UNF
Polzahl	3
Kodierungsart	A

SAC-3P-MINMR/ 2,0-547/MINFR - Powerleitung

1416555

<https://www.phoenixcontact.com/de/produkte/1416555>

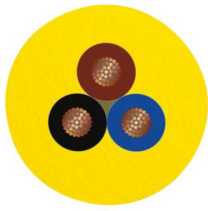
Anschluss 2

Bauform	Buchse gewinkelt 7/8"-16UNF
Polzahl	3

Kabel / Leitung

Leitungslänge	2 m
---------------	-----

PVC AWG 18 gelb 105 °C [547]

Maßzeichnung	
UL AWM Style	2517 (105 °C / 300 V)
Polzahl	3
Geschirmt	nein
Leitungstyp	PVC AWG 18 gelb 105 °C [547]
Leiteraufbau Signalleitung	41x 0,16 mm
AWG Signalleitung	18
Aderdurchmesser inklusive Isolierung	1,7 mm ±0,03 mm
Leitungsaußendurchmesser	5,70 mm ±0,2 mm
Außenmantel, Material	PVC
Außenmantel, Farbe	gelb
Material Leiter	verzinnte Cu-Litze
Material Aderisolation	PVC
Einzelader, Farbe	braun, blau, schwarz
Gesamtverseilung	3 Adern längsverseilt
Nennspannung Kabel	300 V
Mindestbiegeradius, fest verlegt	8 x D
Kleinster Biegeradius, fest verlegt	46 mm
Flammwidrigkeit	FT4
Besondere Eigenschaften	UL ITC/PLTC 105 °C CSA AWM I/II A/B FT4 105 °C / 300 V
Umgebungstemperatur (Betrieb)	-30 °C ... 105 °C (Kabel, feste Verlegung)

Umwelt- und Lebensdauerbedingungen

Umgebungsbedingungen

Schutzart	IP68
Umgebungstemperatur (Betrieb) (Stecker/Buchse)	-20 °C ... 105 °C (Stecker/Buchse)
Umgebungstemperatur (Betrieb)	-20 °C ... 105 °C (Stecker/Buchse)

SAC-3P-MINMR/ 2,0-547/MINFR - Powerleitung



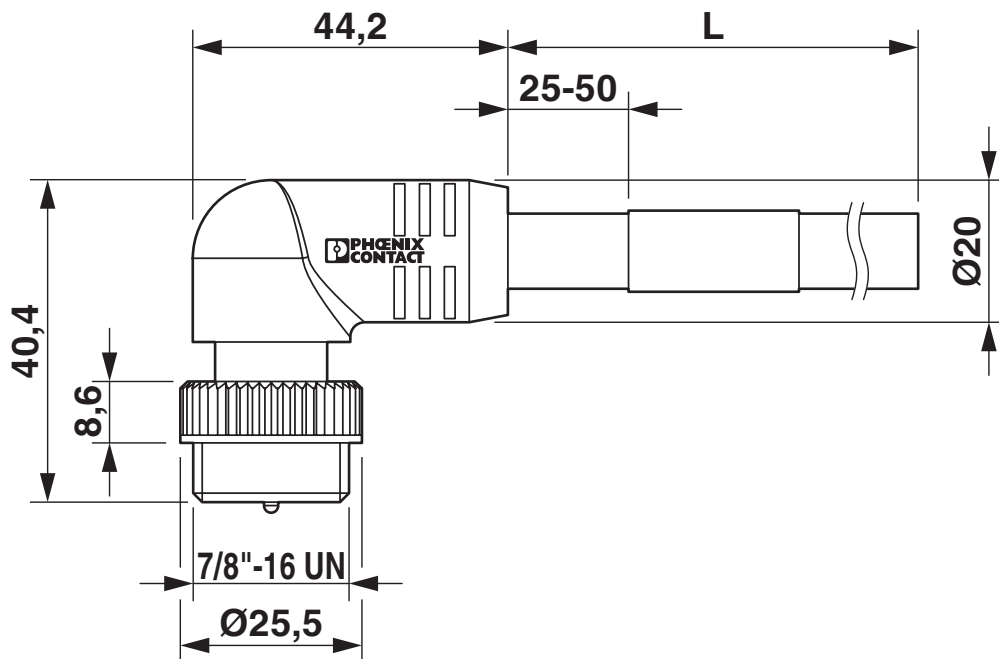
1416555

<https://www.phoenixcontact.com/de/produkte/1416555>

Umgebungstemperatur (Betrieb) (Kabel, feste Verlegung)	-40 °C ... 105 °C (Kabel, feste Verlegung)
Umgebungstemperatur (Betrieb) (Kabel, bewegliche Verlegung)	-30 °C ... 105 °C (Kabel, bewegliche Verlegung)

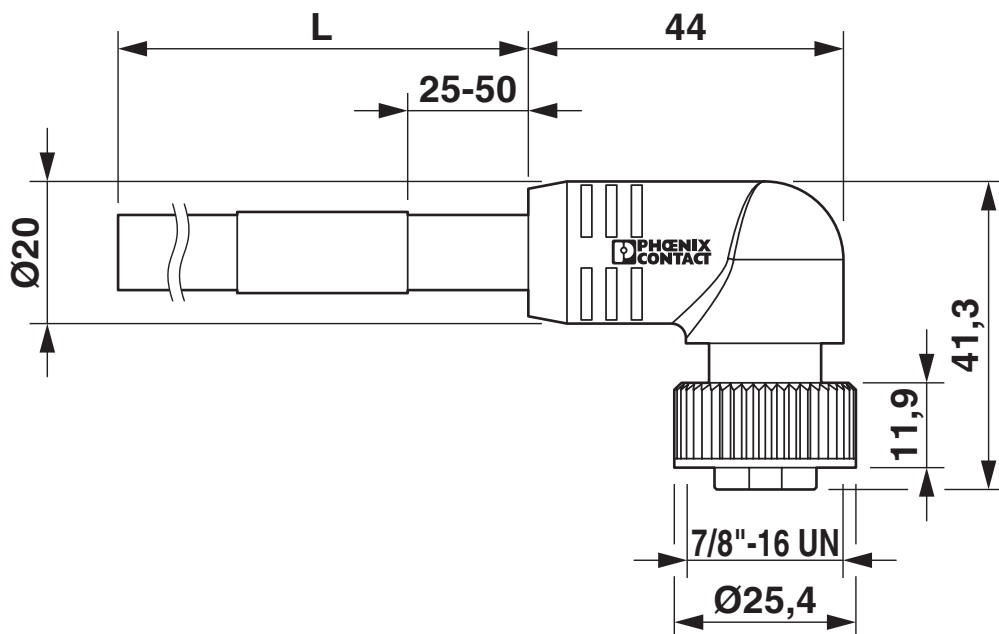
Zeichnungen

Maßzeichnung



Stecker 7/8"-16UNF, gewinkelt

Maßzeichnung



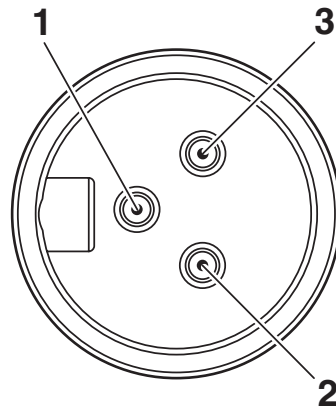
Buchse 7/8"-16UNF, gewinkelt

SAC-3P-MINMR/ 2,0-547/MINFR - Powerleitung

1416555

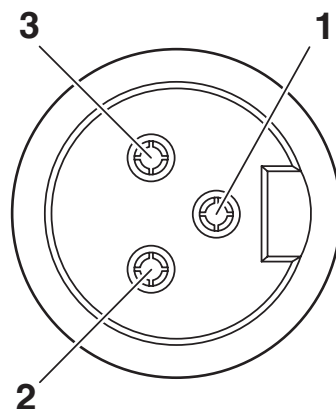
<https://www.phoenixcontact.com/de/produkte/1416555>

Schemazeichnung



Polbild Stecker 7/8"-16UNF, 3-polig, Ansicht Stiftseite

Schemazeichnung



Polbild Buchse 7/8"-16UNF, 3-polig, Ansicht Buchsenseite

Schaltplan



Kontaktbelegung der 7/8"-Stecker/Buchsen

1416555

<https://www.phoenixcontact.com/de/produkte/1416555>

Zulassungen

📄 Zum Herunterladen von Zertifikaten, besuchen Sie die Produktdetailseite: <https://www.phoenixcontact.com/de/produkte/1416555>



UL Listed

Zulassungs-ID: FILE E 221474



cUL Listed

Zulassungs-ID: FILE E 221474



EAC-RoHS

Zulassungs-ID: RU D-DE.HB35.B.00387

1416555

<https://www.phoenixcontact.com/de/produkte/1416555>

Klassifikationen

ECLASS

ECLASS-13.0	27060311
ECLASS-15.0	27060311

ETIM

ETIM 10.0	EC001855
-----------	----------

UNSPSC

UNSPSC 21.0	26121600
-------------	----------

1416555

<https://www.phoenixcontact.com/de/produkte/1416555>

Environmental product compliance

EU RoHS

Erfüllt die Anforderungen nach RoHS-Richtlinie

Ja, Keine Ausnahmeregelungen

China RoHS

Environment friendly use period (EFUP)

EFUP-E

Keine Gefahrstoffe über den Grenzwerten

EU REACH SVHC

Hinweis auf REACH-Kandidatenstoff (CAS-Nr.)

Kein Stoff mit einem Massenanteil von mehr als 0,1 %

Phoenix Contact 2026 © - Alle Rechte vorbehalten
<https://www.phoenixcontact.com>

PHOENIX CONTACT Deutschland GmbH
Flachmarktstraße 8
D-32825 Blomberg
+49 52 35/3-1 20 00
info@phoenixcontact.de