

Hoofd

Bereik compatibiliteit	Lexium SD3
Product or component type	Motor bewegingsbesturing
Device short name	BRS3
Maximale mechanische snelheid	3000 rpm
Motortype	3-fasige stappenmotor
Aantal motorpolen	6
Voedingsspanningsgrenzen	230 V AC 325 V DC
Mounting support	Flens
Motorflensmaat	85 mm
Lengte	171 mm
Diameter centrende kraag	60 mm

Complementair

Centreerkraagdiepte	2 mm
Aantal montagegaten	4
Diameter montagegaten	6,5 mm
Cirkeldiameter montagegaten	98,99 mm
Elektrische aansluiting	Connector
Type terugkoppeling	Single turn encoder
Resolutie snelheidsfeedback	10000 punten/draai
Houdrem	Zonder
Aseinde	Woodruff-spie
Tweede as	Met tweede asuiteinde
Asdiameter	14 mm
Aslengte	30 mm
Nominale koppel	6 N.m
Piekkoppel in stilstand	5,78 N.m
Aanloopkoppel	5,78 N.m
Houdkoppel	6,78 N.m
Inertie rotor	3,3 kg.cm ²
Resolutie	1000 punten/draai 1,8 °; 0,9 °; 0,72 °; 0,36 °; 0,18 °; 0,09 °; 0,072 °; 0,036 ° stappenhoek 200, 400, 500, 1000, 2000, 4000, 5000, 10000 stappen aantal volledige stappen per omwenteling
Nauwkeurigheidfout	+/- 6 arc min
Maximale startfrequentie	5,3 kHz
[In] rated current	2,25 A
Weerstand	6,5 Ohm (spoel)
Tijdsconstante	10 ms
Maximale radiale kracht Fr	110 N (eerste asuiteinde) 50 N (tweede asuiteinde)
Maximale axiale belasting Fa	175 N (trekkracht) 30 N (forceren druk)
Levensduur in uren	20000 h (steunpunt)

De informatie in deze documentatie bevat algemene beschrijvingen en/of technische kenmerken van de producten die erin zijn opgenomen. Deze documentatie is niet bedoeld als vervanging voor en mag niet worden gebruikt om de geschiktheid of betrouwbaarheid van deze producten voor specifieke gebruikerstoepassingen te bepalen. Een dergelijke gebruiker of integrator is verplicht een geschikte en volledige risicoanalyse, evaluatie en test van de producten uit te voeren met betrekking tot de toepasselijke specifieke toepassing of het gebruik ervan. Schneider Electric Industries SAS noch enige partners of dochterondernemingen zijn verantwoordelijk voor het verkeerd gebruik van de informatie die hierin staat.

Hoekversnelling	200000 rad/s ²
Net weight	4,3 kg

Omgeving

Standards	IEC 50347 IEC 60072-1
Type koeling	Natuurlijke convectie
Ambient air temperature for operation	-25...40 °C
Ambient air temperature for storage	-25...70 °C
Bedrijfshoogte	<= 1000 m zonder stroomontheffing
Relatieve vochtigheid	15...85 % zonder condensatie
Trillingsweerstand	Maximaal 20 m/s ² A conform aan IEC 60034-14
IP beschermingsgraad	Naafbus: IP41 conform aan IEC 60034-5 Geheel behalve naafbus: IP56 conform aan IEC 60034-5
Temperatuurklasse	F spoel conform aan IEC 60034-1

Verpakkingseenheid

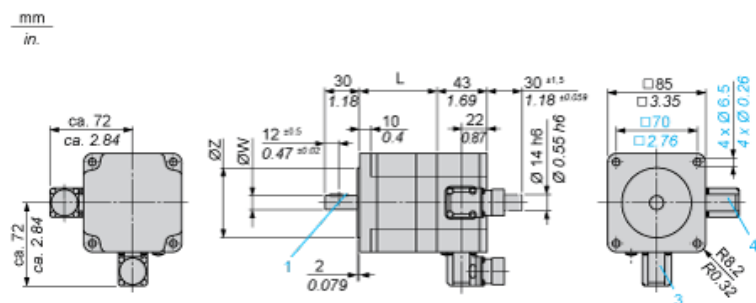
Unit Type of Package 1	PCE
Number of Units in Package 1	1
Package 1 Height	22,0 cm
Package 1 Width	19,3 cm
Package 1 Length	40,0 cm
Package 1 Weight	5,475 kg

Duurzaamheid van het aanbod

Duurzaamheids status van het aanbod	Green Premium product
REACH-regelgeving	 REACH-verklaring
EU-richtlijn RoHS	Voldoet pro-actief (Product valt niet onder de EU RoHS juridische scope)
Kwikvrij	Ja
RoHS-regulering China	 RoHS-verklaring China
Informatie over RoHS-vrijstelling	 Ja
Milieu Profiel	 Milieuprofiel Van Het Product
Circulair Profiel	Geen specifieke recycling vereist
WEEE	Het product moet op markten van de Europese Unie worden afgevoerd volgens specifieke afvalinzamelingsregels en mag nooit in een gewone vuilnisbak terechtkomen.

Abmessungen

Dreiphasiger Schrittmotor in Steckerausführung



- 3: Motoranschluss, 6-polig
- 4: Motoranschluss (optional), 12-polig

Abmessungen in mm

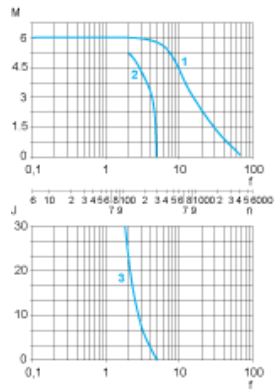
L	Wellendurchmesser ØW	Zentrierbund ØZ	Scheibenfeder DIN 6888 (1)
127,5 (+0,6) (-0,8)	14 h6	60 h8	5 x 6,5

Abmessungen in in.

L	Wellendurchmesser ØW	Zentrierbund ØZ	Scheibenfeder DIN 6888 (1)
5.02 (+0.023) (-0.031)	0.55 h6	2.36 h8	0.20 x 0.25

Drehmomentkennlinien

Messung bei 1000 Schritte/Umdrehung, Nennspannung DC-Bus U_N und Phasenstrom I_N



- M: Drehmoment in Nm
- n: Drehzahl in 1/min
- f: Frequenz in kHz
- J: Rotorträgheit in kg.cm²
- 1: Kippmoment
- 2: Anlaufmoment
- 3: Maximale Lasttragheit