

UKH 240 - Hochstromklemme



3010217

<https://www.phoenixcontact.com/de/produkte/3010217>

Bitte beachten Sie, dass die in diesem PDF-Dokument angezeigten Daten aus unserem Online-Katalog generiert wurden. Bitte finden Sie die vollständigen Daten in der Benutzer-Dokumentation. Es gelten unsere Allgemeinen Nutzungsbedingungen für Downloads.



Hochstromklemme, Nennspannung: 1000 V, Nennstrom: 415 A, Anzahl der Anschlüsse: 2, Anschlussart: Schraubanschluss, Bemessungsquerschnitt: 240 mm², Querschnitt: 70 mm² - 240 mm², Montageart: NS 35/15, NS 32, Farbe: grau

Ihre Vorteile

- Durch eine Dreipunktzentrierung des Leiters im prismatischen Hülsenboden wird ein zuverlässiger Kabelanschluss sichergestellt
- Geringe Übergangswiderstände der Kontaktfläche durch Riefelung
- Schraubensicherung durch federnde Elemente im Klemmkörper

Kaufmännische Daten

Artikelnummer	3010217
Verpackungseinheit	3 Stück
Mindestbestellmenge	3 Stück
Verkaufsschlüssel	BA
Produktschlüssel	BE1311
GTIN	4017918091873
Gewicht pro Stück (inklusive Verpackung)	496,067 g
Gewicht pro Stück (exklusive Verpackung)	476 g
Zolltarifnummer	85369010
Ursprungsland	IN

Technische Daten

Hinweise

Allgemein

Hinweis	Für eine zuverlässige Kontaktierung mehrdrätiger Leiter wird empfohlen, die mehrdrätigen Leiter zu entdrillen.
---------	--

Artikeleigenschaften

Produkttyp	Hochstromklemme
Anzahl der Anschlüsse	2
Anzahl der Reihen	1
Potenziale	1

Isolationseigenschaften

Überspannungskategorie	III
Verschmutzungsgrad	3

Elektrische Eigenschaften

Bemessungsstoßspannung	8 kV
Maximale Verlustleistung bei Nennbedingung	13,78 W

Anschlussdaten

Anzahl der Anschlüsse pro Etage	2
Nennquerschnitt	240 mm ²

Etage 1 oben 1 unten 1

Anschlussart	Schraubanschluss
Schraubengewinde	M10
Hinweis	Schrauben mit Innensechskant
Anzugsdrehmoment	25 ... 30 Nm
Abisolierlänge	40 mm
Lehrdorn	B15
Anschluss gemäß Norm	IEC 60947-7-1
Leiterquerschnitt starr	70 mm ² ... 240 mm ²
Leiterquerschnitt AWG	3/0 ... 250 kcmil (umgerechnet nach IEC)
Leiterquerschnitt flexibel	70 mm ² ... 240 mm ²
Leiterquerschnitt flexibel [AWG]	3/0 ... 350 kcmil (umgerechnet nach IEC)
Leiterquerschnitt flexibel (Aderendhülse ohne Kunststoffhülse)	70 mm ² ... 185 mm ²
Leiterquerschnitt flexibel (Aderendhülse mit Kunststoffhülse)	70 mm ² ... 185 mm ²
Querschnitt mit Einlegebrücke starr	240 mm ²
Querschnitt mit Einlegebrücke flexibel	185 mm ²
2 Leiter gleichen Querschnitts starr	35 mm ² ... 95 mm ²
2 Leiter gleichen Querschnitts flexibel	50 mm ² ... 95 mm ²
2 Leiter gleichen Querschnitts flexibel m. Aderendhülse ohne	35 mm ² ... 50 mm ²

Kunststoffhülse	
Nennquerschnitt	240 mm ²
Nennstrom	415 A
Belastungsstrom maximal	415 A (bei 240 mm ² Leiterquerschnitt)
Nennspannung	1000 V
Hinweis	Achtung: Im Downloadbereich finden Sie Artikelfreigaben, Anschlussquerschnitte und Hinweise zum Anschluss von Aluminiumleitern.

Ex-Daten

Bemessungsdaten (ATEX/IECEX)

Kennzeichnung	⊕ II 2 GD Ex eb IIC Gb
Einsatztemperaturbereich	-60 °C ... 110 °C
Ex-bescheinigtes Zubehör	1201947 VDE-ISS 8
	1201659 E/AL-NS 32
	1201662 E/AL-NS 35
Auflistung Brücken	Einlegebrücke / EB 2-36/UKH / 0201401
	Einlegebrücke / EB 3-36/UKH / 0201414
Brückendaten	270 A (240 mm ²)
Temperaturerhöhung Ex	40 K (389 A/240 mm ²)
bei Brückung mit Einlegebrücke	690 V
Bemessungsisolationsspannung	1000 V
Ausgang	(dauerhaft)

Etage Ex Allgemein

Bemessungsspannung	1100 V
Bemessungsstrom	350 A
Belastungsstrom maximal	350 A
Durchgangswiderstand	0,03 mΩ

Anschlussdaten Ex Allgemein

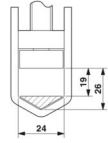
Abisolierlänge	40 mm
Drehmomentbereich	25 Nm ... 30 Nm
Nennquerschnitt	240 mm ²
Bemessungsquerschnitt AWG	500 kcmil
Anschlussvermögen starr	70 mm ² ... 240 mm ²
Anschlussvermögen AWG	2/0 ... 500 kcmil
Anschlussvermögen flexibel	70 mm ² ... 240 mm ²
Anschlussvermögen AWG	2/0 ... 500 kcmil
2 Leiter gleichen Querschnitts starr	35 mm ² ... 95 mm ²
2 Leiter gleichen Querschnitts AWG starr	2 ... 3/0
2 Leiter gleichen Querschnitts flexibel	50 mm ² ... 95 mm ²
2 Leiter gleichen Querschnitts AWG flexibel	1/0 ... 3/0

Maße

UKH 240 - Hochstromklemme

3010217

<https://www.phoenixcontact.com/de/produkte/3010217>

Maßzeichnung	
Breite	36 mm
Höhe	100 mm
Tiefe	123,6 mm
Tiefe auf NS 32	129,4 mm
Tiefe auf NS 35/7,5	124 mm
Tiefe auf NS 35/15	131,5 mm

Materialangaben

Farbe	grau (RAL 7042)
Brennbarkeitsklasse nach UL 94	V0
Isolierstoffgruppe	I
Isolierstoff	PA
Statischer Isolierstoffeinsatz in Kälte	-60 °C
Relativer Isolierstoff Temperatur Index (Elec., UL 746 B)	130 °C
Brandschutz für Schienenfahrzeuge (DIN EN 45545-2) R22	HL 1 - HL 3
Brandschutz für Schienenfahrzeuge (DIN EN 45545-2) R23	HL 1 - HL 3
Brandschutz für Schienenfahrzeuge (DIN EN 45545-2) R24	HL 1 - HL 3
Brandschutz für Schienenfahrzeuge (DIN EN 45545-2) R26	HL 1 - HL 3
Oberflächen Flammbarkeit NFPA 130 (ASTM E 162)	bestanden
Spezifisch optische Rauchgasdichte NFPA 130 (ASTM E 662)	bestanden
Rauchgastoxizität NFPA 130 (SMP 800C)	bestanden

Elektrische Prüfungen

Stoßspannungsprüfung

Ergebnis	Prüfung bestanden
Kurzzeitstromfestigkeit 240 mm ²	28,8 kA
Ergebnis	Prüfung bestanden

Betriebsfrequente Spannungsfestigkeit

Prüfspannung Sollwert	2,2 kV
Ergebnis	Prüfung bestanden

Mechanische Eigenschaften

Mechanische Daten

Offene Seitenwand	Nein
-------------------	------

Mechanische Prüfungen

Mechanische Festigkeit

Ergebnis	Prüfung bestanden
Befestigung auf dem Träger	
Tragschiene/Befestigungsauflage	NS 32/NS 35
Ergebnis	Prüfung bestanden
Prüfung auf Leiterbeschädigung und Lockerung	
Rotationsgeschwindigkeit	10 (+/- 2) U/min
Umdrehungen	135
Leiterquerschnitt/Gewicht	70 mm ² /10,4 kg
	240 mm ² /20,0 kg
Ergebnis	Prüfung bestanden

Umwelt- und Lebensdauerbedingungen

Nadelflammenprüfung

Einwirkdauer	30 s
Ergebnis	Prüfung bestanden

Schwingen/Breitbandrauschen

Prüfspezifikation	DIN EN 50155 (VDE 0115-200):2022-06
Spektrum	Lebensdauerprüfung Kategorie 2, am Drehgestell angebaut
Frequenz	$f_1 = 5 \text{ Hz}$ bis $f_2 = 250 \text{ Hz}$
ASD-Pegel	6,12 (m/s ²) ² /Hz
Beschleunigung	3,12g
Prüfdauer je Achse	5 h
Prüfrichtungen	X-, Y- und Z-Achse
Ergebnis	Prüfung bestanden

Schocken

Prüfspezifikation	DIN EN 50155 (VDE 0115-200):2022-06
Schockform	Halbsinus
Beschleunigung	5g
Schockdauer	30 ms
Anzahl der Schocks je Richtung	3
Prüfrichtungen	X-, Y- und Z-Achse (pos. und neg.)
Ergebnis	Prüfung bestanden

Umgebungsbedingungen

Umgebungstemperatur (Betrieb)	-60 °C ... 110 °C (Betriebstemperaturbereich inkl. Eigenerwärmung, max. kurzzeitige Betriebstemperatur siehe RTI Elec.)
Umgebungstemperatur (Lagerung/Transport)	-25 °C ... 60 °C (für kurze Zeit, nicht über 24 h, -60 °C bis +70 °C)
Umgebungstemperatur (Montage)	-5 °C ... 70 °C
Umgebungstemperatur (Betätigung)	-5 °C ... 70 °C
Zulässige Luftfeuchtigkeit (Betrieb)	20 % ... 90 %
Zulässige Luftfeuchtigkeit (Lagerung/Transport)	30 % ... 70 %

UKH 240 - Hochstromklemme



3010217

<https://www.phoenixcontact.com/de/produkte/3010217>

Normen und Bestimmungen

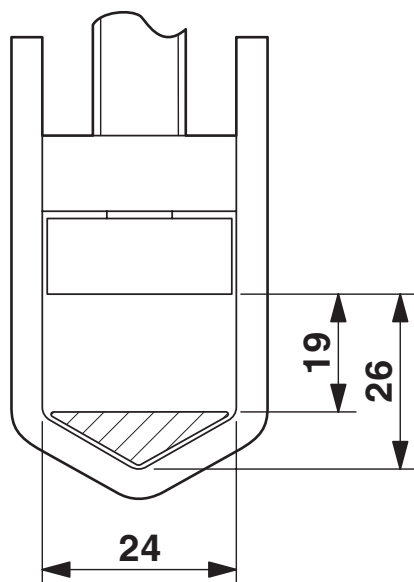
Anschluss gemäß Norm	IEC 60947-7-1
----------------------	---------------

Montage

Montageart	NS 35/15
	NS 32

Zeichnungen

Maßzeichnung



Schemazeichnung



Anschluss von Aluminiumleitern. Weitere Hinweise im Downloadbereich

UKH 240 - Hochstromklemme

3010217

<https://www.phoenixcontact.com/de/produkte/3010217>



Schaltplan



UKH 240 - Hochstromklemme





3010217

<https://www.phoenixcontact.com/de/produkte/3010217>


Zulassungen

☞ Zum Herunterladen von Zertifikaten, besuchen Sie die Produktdetailseite: <https://www.phoenixcontact.com/de/produkte/3010217>

 CSA Zulassungs-ID: 13631				
	Nennspannung U_N	Nennstrom I_N	Querschnitt AWG	Querschnitt mm^2
B	600 V	400 A	1/0 - 500	-
C	600 V	400 A	1/0 - 500	-

 cULus Recognized Zulassungs-ID: E60425				
	Nennspannung U_N	Nennstrom I_N	Querschnitt AWG	Querschnitt mm^2
B	600 V	380 A	2/0 - 500	-
Mehrleiteranschluss	600 V	380 A	2 - 3/0	-
C	600 V	380 A	2/0 - 500	-
Mehrleiteranschluss	600 V	380 A	2 - 3/0	-

DNV Zulassungs-ID: TAE00001CT				
---	--	--	--	--

 ATEX Zulassungs-ID: KEMA99ATEX8332U				
	Nennspannung U_N	Nennstrom I_N	Querschnitt AWG	Querschnitt mm^2
keine				
Baumusterpruefbescheinigung	1100 V	350 A	-	70 - 240

 IECEx Zulassungs-ID: IECEx KEM 06.0030U				
	Nennspannung U_N	Nennstrom I_N	Querschnitt AWG	Querschnitt mm^2
keine				
	1100 V	350 A	-	70 - 240

 CCC Zulassungs-ID: 2020322313000623				
---	--	--	--	--

UKH 240 - Hochstromklemme



3010217

<https://www.phoenixcontact.com/de/produkte/3010217>



UKCA-EX

Zulassungs-ID: DEKRA 21UKEX0309U

UL Comp Hazloc CA US

Zulassungs-ID: UL US CA L 192998

	Nennspannung U_N	Nennstrom I_N	Querschnitt AWG	Querschnitt mm^2
keine				
	600 V	380 A	2/0 - 500	-

UKH 240 - Hochstromklemme



3010217

<https://www.phoenixcontact.com/de/produkte/3010217>

Klassifikationen

ECLASS

ECLASS-13.0	27250101
ECLASS-15.0	27250101

ETIM

ETIM 10.0	EC000897
-----------	----------

UNSPSC

UNSPSC 21.0	39121400
-------------	----------

UKH 240 - Hochstromklemme



3010217

<https://www.phoenixcontact.com/de/produkte/3010217>

Environmental product compliance

EU RoHS

Erfüllt die Anforderungen nach RoHS-Richtlinie	Ja, Keine Ausnahmeregelungen
--	------------------------------

China RoHS

Environment friendly use period (EFUP)	EFUP-E
	Keine Gefahrstoffe über den Grenzwerten

EU REACH SVHC

Hinweis auf REACH-Kandidatenstoff (CAS-Nr.)	Kein Stoff mit einem Massenanteil von mehr als 0,1 %
---	--

EF3.1 Klimawandel

CO2e kg	1,673 kg CO2e
---------	---------------

Phoenix Contact 2026 © - Alle Rechte vorbehalten
<https://www.phoenixcontact.com>

PHOENIX CONTACT Deutschland GmbH
Flachmarktstraße 8
D-32825 Blomberg
+49 52 35/3-1 20 00
info@phoenixcontact.de