

MSTBC-MT 0,2-0,5 BAND - Crimpkontakt



1879544

<https://www.phoenixcontact.com/de/produkte/1879544>

Bitte beachten Sie, dass die in diesem PDF-Dokument angezeigten Daten aus unserem Online-Katalog generiert wurden. Bitte finden Sie die vollständigen Daten in der Benutzer-Dokumentation. Es gelten unsere Allgemeinen Nutzungsbedingungen für Downloads.



Modul-Buchsenkontakt, wird nach dem Ankrimpen des Leiters in das Steckergehäuse MSTBC geschoben, für Leiter von 0,2 - 0,5 mm²

Lieferung als Bandware - bitte Zeichnung beachten!

Kaufmännische Daten

Artikelnummer	1879544
Verpackungseinheit	4.000 Stück
Mindestbestellmenge	4.000 Stück
Verkaufsschlüssel	AA
Produktschlüssel	AACCEG
GTIN	4017918269074
Gewicht pro Stück (inklusive Verpackung)	0,65 g
Gewicht pro Stück (exklusive Verpackung)	0,6 g
Zolltarifnummer	85366990
Ursprungsland	CN

MSTBC-MT 0,2-0,5 BAND - Crimpkontakt

1879544

<https://www.phoenixcontact.com/de/produkte/1879544>

Technische Daten

Artikeleigenschaften

Produkttyp	Crimpkontakt
Produktfamilie	MSTBC-MT
Rastermaß	0 mm

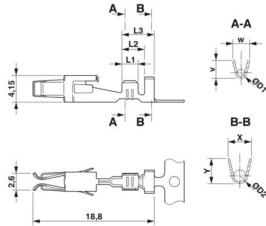
Anschlussdaten

Anschlussart	Crimpanschluss
Kontaktart	Buchse
Abisolierlänge	4 mm ... 4,1 mm
Leiterquerschnitt flexibel	0,2 mm ² ... 0,5 mm ²
Leiterquerschnitt AWG	24 ... 20
Aderdurchmesser inkl. Isolation	1,15 mm ... 2,3 mm

Materialangaben

Kontaktoberfläche	Zinn Sn
Material Kontaktoberfläche	Zinn
Metalloberfläche Kontaktbereich (Deckschicht)	Zinn Sn)

Maße

Maßzeichnung	
Rastermaß	-

Elektrische Eigenschaften

Nennstrom I_N	6 A
-----------------	-----

Verpackungsangaben

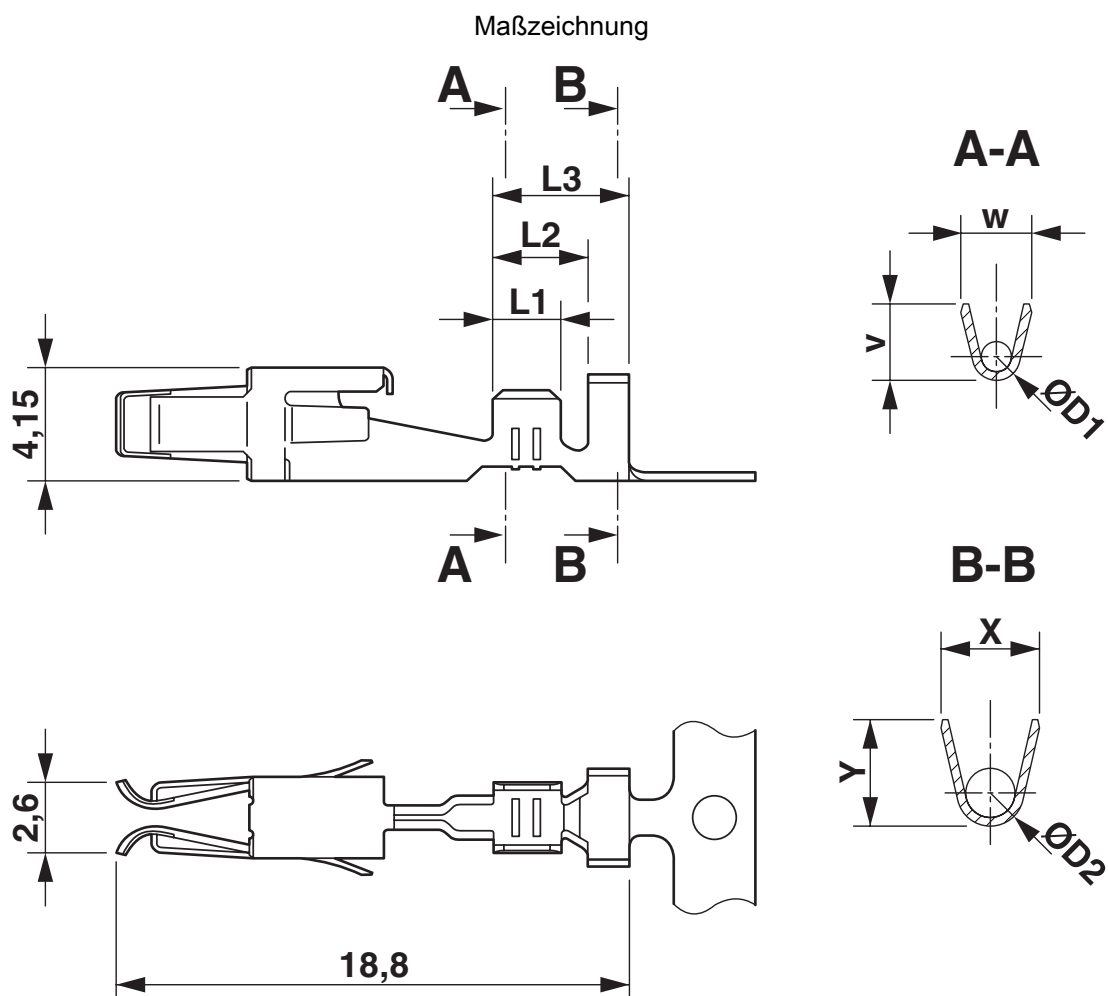
Verpackungsart	Gurt
----------------	------

MSTBC-MT 0,2-0,5 BAND - Crimpkontakt

1879544

<https://www.phoenixcontact.com/de/produkte/1879544>

Zeichnungen



MSTBC-MT 0,2-0,5 BAND - Crimpkontakt



1879544

<https://www.phoenixcontact.com/de/produkte/1879544>

Klassifikationen

ECLASS

ECLASS-13.0	27460403
ECLASS-15.0	27460403

ETIM

ETIM 10.0	EC000796
-----------	----------

UNSPSC

UNSPSC 21.0	39121500
-------------	----------

1879544

<https://www.phoenixcontact.com/de/produkte/1879544>

Environmental product compliance

EU RoHS

Erfüllt die Anforderungen nach RoHS-Richtlinie	Ja, Keine Ausnahmeregelungen
--	------------------------------

China RoHS

Environment friendly use period (EFUP)	EFUP-E
	Keine Gefahrstoffe über den Grenzwerten

EU REACH SVHC

Hinweis auf REACH-Kandidatenstoff (CAS-Nr.)	Kein Stoff mit einem Massenanteil von mehr als 0,1 %
---	--

EF3.1 Klimawandel

CO2e kg	0,034 kg CO2e
---------	---------------

Phoenix Contact 2026 © - Alle Rechte vorbehalten
<https://www.phoenixcontact.com>

PHOENIX CONTACT Deutschland GmbH
Flachmarktstraße 8
D-32825 Blomberg
+49 52 35/3-1 20 00
info@phoenixcontact.de