

SAC-5P-M12MS/ 1,0-186/M12FS - Sensor-/Aktor-Kabel



1666627

<https://www.phoenixcontact.com/de/produkte/1666627>

Bitte beachten Sie, dass die in diesem PDF-Dokument angezeigten Daten aus unserem Online-Katalog generiert wurden. Bitte finden Sie die vollständigen Daten in der Benutzer-Dokumentation. Es gelten unsere Allgemeinen Nutzungsbedingungen für Downloads.



Sensor-/Aktor-Kabel, 5-polig, PUR, schwarzgrau RAL 7021, Stecker gerade M12, Kodierung: A, auf Buchse gerade M12, Kodierung: A, Kabellänge: 1 m

Ihre Vorteile

- Einfach und sicher: 100 % elektrisch geprüfte steckbare Komponenten

Kaufmännische Daten

Artikelnummer	1666627
Verpackungseinheit	1 Stück
Mindestbestellmenge	1 Stück
Verkaufsschlüssel	AI
Produktschlüssel	AF1CDA
GTIN	4067923211049
Gewicht pro Stück (inklusive Verpackung)	90,6 g
Gewicht pro Stück (exklusive Verpackung)	22,22 g
Zolltarifnummer	85444290
Ursprungsland	PL

SAC-5P-M12MS/ 1,0-186/M12FS - Sensor-/Aktor-Kabel



1666627

<https://www.phoenixcontact.com/de/produkte/1666627>

Technische Daten

Artikeleigenschaften

Produkttyp	Sensor-/Aktor-Kabel
Anwendung	Standard
Polzahl	5
Anzahl der Kabelabgänge	1
Geschirmt	nein
Kodierung	A

Isolationseigenschaften

Überspannungskategorie	II
Verschmutzungsgrad	3

Materialangaben

Brennbarkeitsklasse nach UL 94	HB
Material Dichtung	NBR
Material Griffkörper	TPU, schwer entflammbar, selbstverlöschend
Material Kontakt	CuSn
Material Kontaktoberfläche	Ni/Au
Material Kontaktträger	TPU GF
Material Verschraubung	Zinkdruckguss, vernickelt

Elektrische Eigenschaften

Isolationswiderstand	≥ 100 MΩ
Nennspannung U_N	48 V AC
	60 V DC
Nennstrom I_N	4 A

Mechanische Eigenschaften

Mechanische Daten

Steckzyklen	≥ 100
-------------	-------

Signalisierung

Statusanzeige	nein
Statusanzeige vorhanden	nein

Anschlussdaten

Leiteranschluss

Anzugsdrehmoment	0,4 Nm (M12-Steckverbinder)
------------------	-----------------------------

Steckverbinder

Anschluss 1

SAC-5P-M12MS/ 1,0-186/M12FS - Sensor-/Aktor-Kabel

1666627

<https://www.phoenixcontact.com/de/produkte/1666627>

Bauform	Stecker gerade M12
Polzahl	5
Kodierungsart	A

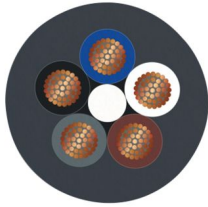
Anschluss 2

Bauform	Buchse gerade M12
Polzahl	5
Kodierungsart	A

Kabel / Leitung

Leitungslänge	1 m
---------------	-----

PUR POWER 0,75mm² schwarz [186]

Maßzeichnung	
Leitungsgewicht	67 kg/km
Polzahl	5
Geschirmt	nein
Leitungstyp	PUR POWER 0,75mm ² schwarz [186]
Leiteraufbau Signalleitung	42x 0,15 mm
AWG Signalleitung	18
Leitungsquerschnitt	5x 0,75 mm ² (Energieleitung)
Aderdurchmesser inklusive Isolierung	1,7 mm ±0,05 mm
Leitungsaußendurchmesser	6,30 mm ±0,2 mm
Außenmantel, Material	PUR
Außenmantel, Farbe	schwarzgrau RAL 7021
Material Leiter	blanke Cu-Litze
Material Aderisolation	PVC
Einzelader, Farbe	braun, weiß, blau, schwarz, grau
Wandstärke Isolierung	≥ 0,23 mm (Aderisolation) ≥ 0,76 mm (Außenmantel)
Gesamtverseilung	5 Adern um Füller zur Seele
Leiterwiderstand max.	max. 26 Ω/km (bei 20 °C)
Isolationswiderstand	≥ 1 MΩ*km (bei 20 °C)
Nennspannung Kabel	≤ 300 V
Prüfspannung	≥ 3000 V
Kleinster Biegeradius, beweglich verlegt	63 mm
Dynamische Belastbarkeit (Biegen)	Biegezyklen maximal: 2000000, Biegeradius: 63 mm, Verfahrweg: 5 m, Verfahrsgeschwindigkeit: 3 m/s,

SAC-5P-M12MS/ 1,0-186/M12FS - Sensor-/Aktor-Kabel



1666627

<https://www.phoenixcontact.com/de/produkte/1666627>

	Beschleunigung: 5 m/s ²
Flammwidrigkeit	nach UL-Style 20549
Ölbeständigkeit	nach DIN EN 60811-2-1
Umgebungstemperatur (Betrieb)	-25 °C ... 80 °C (Kabel, feste Verlegung)
	-5 °C ... 80 °C (Kabel, bewegliche Verlegung)

Umwelt- und Lebensdauerbedingungen

Umgebungsbedingungen

Schutzart	IP65
	IP67
	IP68
Umgebungstemperatur (Betrieb)	-25 °C ... 90 °C (Stecker/Buchse)
	-25 °C ... 80 °C (Kabel, feste Verlegung)
	-5 °C ... 80 °C (Kabel, bewegliche Verlegung)

Normen und Bestimmungen

Normbezeichnung	M12-Steckverbinder
Normen/Bestimmungen	IEC 61076-2-101

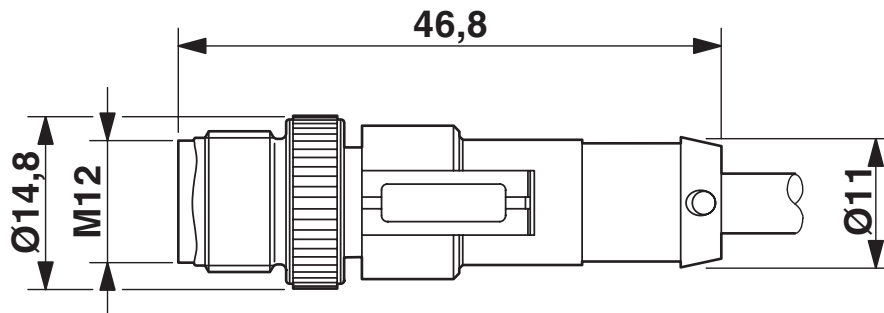
SAC-5P-M12MS/ 1,0-186/M12FS - Sensor-/Aktor-Kabel

1666627

<https://www.phoenixcontact.com/de/produkte/1666627>

Zeichnungen

Maßzeichnung



Stecker M12 x 1, gerade, geschirmt

Maßzeichnung



Buchse M12 x 1, gerade

SAC-5P-M12MS/ 1,0-186/M12FS - Sensor-/Aktor-Kabel

1666627

<https://www.phoenixcontact.com/de/produkte/1666627>

Schemazeichnung



Polbild M12-Stecker, 5-polig, A-kodiert, Ansicht Stiftseite

Schemazeichnung



Polbild Buchse M12, 5-polig, A-kodiert, Ansicht Buchsenseite

SAC-5P-M12MS/ 1,0-186/M12FS - Sensor-/Aktor-Kabel

1666627

<https://www.phoenixcontact.com/de/produkte/1666627>

Schaltplan



Kontaktbelegung des M12-Stecker und der M12-Buchse

SAC-5P-M12MS/ 1,0-186/M12FS - Sensor-/Aktor-Kabel



1666627

<https://www.phoenixcontact.com/de/produkte/1666627>

Zulassungen

☞ Zum Herunterladen von Zertifikaten, besuchen Sie die Produktdetailseite: <https://www.phoenixcontact.com/de/produkte/1666627>

 UL Listed Zulassungs-ID: FILE E 221474				
	Nennspannung U_N	Nennstrom I_N	Querschnitt AWG	Querschnitt mm^2
keine				
	60 V	4 A	-	-

 cUL Listed Zulassungs-ID: FILE E 221474				
	Nennspannung U_N	Nennstrom I_N	Querschnitt AWG	Querschnitt mm^2
keine				
	60 V	4 A	-	-

 EAC-RoHS Zulassungs-ID: RU D-DE.HB35.B.00387	
--	--

SAC-5P-M12MS/ 1,0-186/M12FS - Sensor-/Aktor-Kabel



1666627

<https://www.phoenixcontact.com/de/produkte/1666627>

Klassifikationen

ECLASS

ECLASS-13.0	27060311
ECLASS-15.0	27060311

ETIM

ETIM 10.0	EC001855
-----------	----------

SAC-5P-M12MS/ 1,0-186/M12FS - Sensor-/Aktor-Kabel



1666627

<https://www.phoenixcontact.com/de/produkte/1666627>

Environmental product compliance

EU RoHS

Erfüllt die Anforderungen nach RoHS-Richtlinie

Ja, Keine Ausnahmeregelungen

China RoHS

Environment friendly use period (EFUP)

EFUP-E

Keine Gefahrstoffe über den Grenzwerten

EU REACH SVHC

Hinweis auf REACH-Kandidatenstoff (CAS-Nr.)

Kein Stoff mit einem Massenanteil von mehr als 0,1 %

Phoenix Contact 2026 © - Alle Rechte vorbehalten

<https://www.phoenixcontact.com>

PHOENIX CONTACT Deutschland GmbH

Flachmarktstraße 8

D-32825 Blomberg

+49 52 35/3-1 20 00

info@phoenixcontact.de