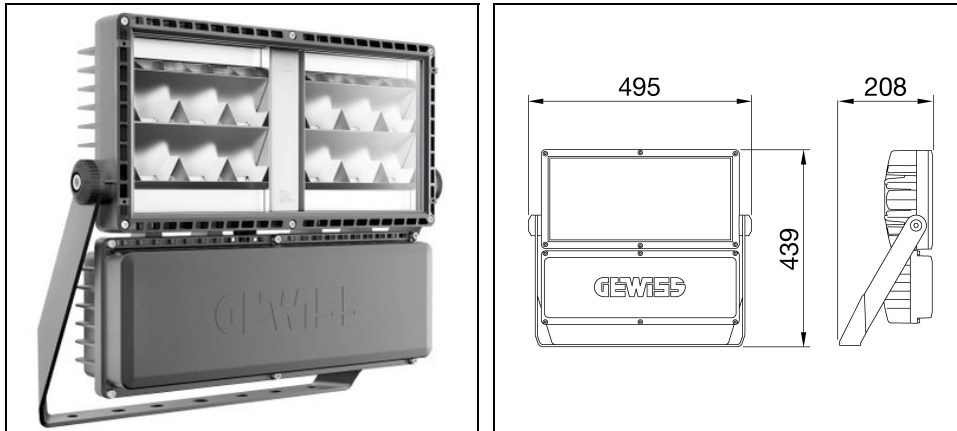


# SMART [PRO] 2.0 2M ASYMMETRIC

Artikelnummer GWP2273CD



## Beschreibung

LED-Strahler für den Außen- und Innenbereich mittlerer Leistung, der für Sportflächen und -einrichtungen geeignet ist

- Leuchtenkörper aus Aluminiumdruckguss nach EN AB 46100 mit integrierter, passiver Kühlung, Polyesterpulver mit dreiwertiger Passivierung
- Neun Optiksysteme verfügbar, drei Farbtemperaturen (3000K / 4000K / 5700K) und zwei Farbwiedergabeindizes (CRI > 70, CRI > 80)
- Metallkernplatine mit CSP-LED
- Treiber in DALI-Optionen integriert
- Entwickelt für Spannungsspitzen bis 5 kV (RCCB-Modus) und 10 kV (Gleichtakt), Temperaturschwankungen von -30°C bis +50°C, Eindringen von Wasser und Staub bis Schutzart IP66 und Stößen bis IK08
- Schutzklasse I oder II
- Elektrischer Anschluss über IP68-Stecker für 1,5 mm<sup>2</sup> Kabel
- Reflektor aus metallisiertem Kunststoff oder eloxiertem und poliertem Reinstaluminium
- ESG, 4 mm mit alterungsbeständigen Silikondichtungen. Verbindungselementen aus Edelstahl A2
- Mit Entlüftungs- und Antikondensationsvorrichtung
- Mittels der pulverbeschichteten Halterung aus verzinktem Stahl sowie der goniometrischer Skala am Drehgelenk, kann dieser an Wand, Decke oder Boden universal angebracht werden
- L90B10 (Tq 25°C) = 40.000 h; L80B10 (Tq 25°C) = 90.000 h

Um die ständige Aktualisierung unserer Produkte zu fördern, behält sich PERFORMANCE IN LIGHTING das Recht vor, Änderungen ohne vorherige Ankündigung vorzunehmen. Daher wird immer empfohlen, die neueste Version zu lesen, die auf der Website [www.performanceinlighting.com](http://www.performanceinlighting.com) veröffentlicht ist. Gelieferte Lumenleistungen und Stromverbrauch, einschließlich Verluste, unterliegen einer Toleranz von +/- 7 %. Wenn nicht anders angegeben, gelten die Werte für eine Umgebungstemperatur von 25°C. Die Garantiebedingungen sind unter <https://www.performanceinlighting.com/gr/company/led-warranty>

## Produktdaten

|              |          |              |          |
|--------------|----------|--------------|----------|
| ETIM-Gruppe: | EG000027 | ETIM-Klasse: | EC001744 |
|--------------|----------|--------------|----------|

## Allgemeine Eigenschaften

|                          |       |                                   |                             |
|--------------------------|-------|-----------------------------------|-----------------------------|
| Fassung:                 | LED   | Leuchtmittel:                     | LED                         |
| Leuchtenlichtstrom [lm]: | 36600 | Leistung [W]:                     | 330 W                       |
| Lichtausbeute [lm/W]:    | 111   | CRI:                              | 70                          |
| Farbtemperatur [K]:      | 3000  | Farbe / Veredelung:               | Graphite grey / Graphitgrau |
| Schutzart IP:            | IP66  | Schlagfestigkeit / Schlagenergie: | IK08 5J xx5                 |
| Schutzklasse:            | I     | Optik:                            | A1 - Asymmetrische          |
| Abstrahlwinkel:          | Wide  | Nettogewicht [kg]:                | 13.95                       |
| Gesamte Länge [mm]:      | 495   | Gesamte Breite [mm]:              | 439                         |
| Gesamte Höhe [mm]:       | 208   |                                   |                             |

## Mechanische Eigenschaften

|                  |           |                   |      |
|------------------|-----------|-------------------|------|
| Gehäusematerial: | Aluminium | Diffusormaterial: | Glas |
|------------------|-----------|-------------------|------|

## Elektrische Eigenschaften

|                        |       |                          |         |
|------------------------|-------|--------------------------|---------|
| Spannungsart:          | AC    | Eingangsspannung [V AC]: | 220/240 |
| Eingangsfrequenz [Hz]: | 50/60 |                          |         |

## Installation

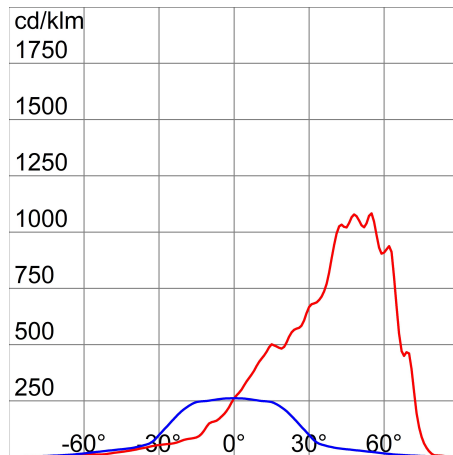
|                                |                  |                                |     |
|--------------------------------|------------------|--------------------------------|-----|
| Anwendungsbereich:             | Außenbeleuchtung | Min. Umgebungstemperatur [°C]: | -30 |
| Max. Umgebungstemperatur [°C]: | 50               |                                |     |

## Lichteigenschaften

|                                 |        |                                 |               |
|---------------------------------|--------|---------------------------------|---------------|
| MacAdam:                        | 5      | Lumen maintenance:              | L80B10@g0000h |
| Verteilung der Lichtemission:   | Direct | Lichtstärkeklasse:              | G*4           |
| IPEA* (Straßenbeleuchtung):     | A      | IPEA* (Flächen, Kreisverkehre): | A++           |
| IPEA* (Radfahrer / Fußgänger):  | A+     | IPEA* (Grünzonen):              | A++           |
| IPEA* (historische Stadtkerne): | A7+    |                                 |               |

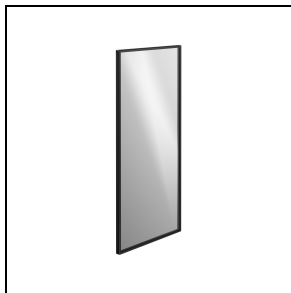
Um die ständige Aktualisierung unserer Produkte zu fördern, behält sich PERFORMANCE IN LIGHTING das Recht vor, Änderungen ohne vorherige Ankündigung vorzunehmen. Daher wird immer empfohlen, die neueste Version zu lesen, die auf der Website [www.performanceinlighting.com](http://www.performanceinlighting.com) veröffentlicht ist. Gelieferte Lumenleistungen und Stromverbrauch, einschließlich Verluste, unterliegen einer Toleranz von +/-7 %. Wenn nicht anders angegeben, gelten die Werte für eine Umgebungstemperatur von 25°C. Die Garantiebedingungen sind unter <https://www.performanceinlighting.com/gr/company/led-warranty>

## Photometrische Daten



## Optionales Zubehör

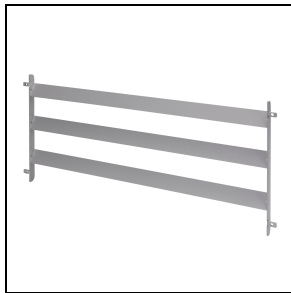
SMART [PRO] 2.0 2M



**GWP2903**  
Ersatzglas



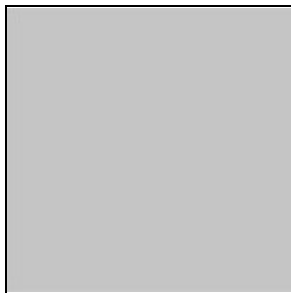
**GWP2904**  
Halterung für Laserpointer



**GWP2905**  
Blendschutzraster



**GWP20110**  
GW Connect Steckverbinder 3-polig  
(Nur für den Innengebrauch)



**GWP20111**  
GW Connect Steckverbinder 4-polig  
(Nur für den Innengebrauch)



**GWP20112**  
GW Connect Steckverbinder 5-polig  
(Nur für den Innengebrauch)

Um die ständige Aktualisierung unserer Produkte zu fördern, behält sich PERFORMANCE IN LIGHTING das Recht vor, Änderungen ohne vorherige Ankündigung vorzunehmen. Daher wird immer empfohlen, die neueste Version zu lesen, die auf der Website [www.performanceinlighting.com](http://www.performanceinlighting.com) veröffentlicht ist. Gelieferte Lumenleistungen und Stromverbrauch, einschließlich Verluste, unterliegen einer Toleranz von +/- 7 %. Wenn nicht anders angegeben, gelten die Werte für eine Umgebungstemperatur von 25°C. Die Garantiebedingungen sind unter <https://www.performanceinlighting.com/gr/company/led-warranty>